



Tarif Général

Utilities & Industry 2021





ZINNOGAZ

SIMONA



**we
make
life
flow**

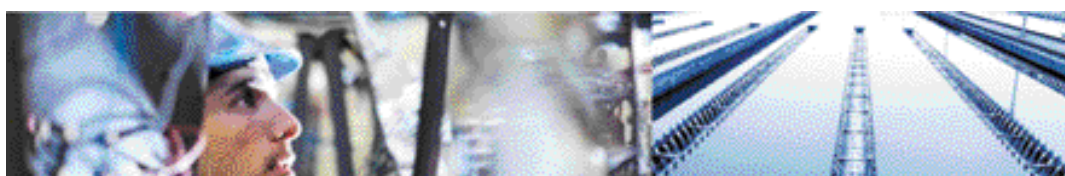
Notre mission



Nous créons des solutions **durables** et **innovantes** pour la gestion et le transport de l'eau et de l'énergie.

Nous fournissons aux quatre coins du monde des systèmes perfectionnés de canalisations en matériaux de synthèse, utilisés dans les **bâtiments**, les **infrastructures** et les **applications industrielles**.

Nous pilotons notre pôle industriel pour lui permettre d'anticiper les changements rapides des besoins de nos **clients**.



Un leader mondial des systèmes de canalisations en matériaux de synthèse pour le transport de fluides



Environ
3,1 Mds d'euros
de chiffre d'affaires



Plus de 80
sites de production



Plus de 120
centres de distribution

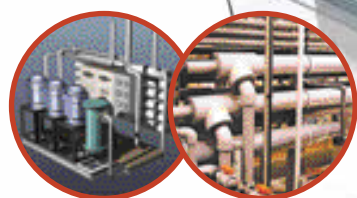
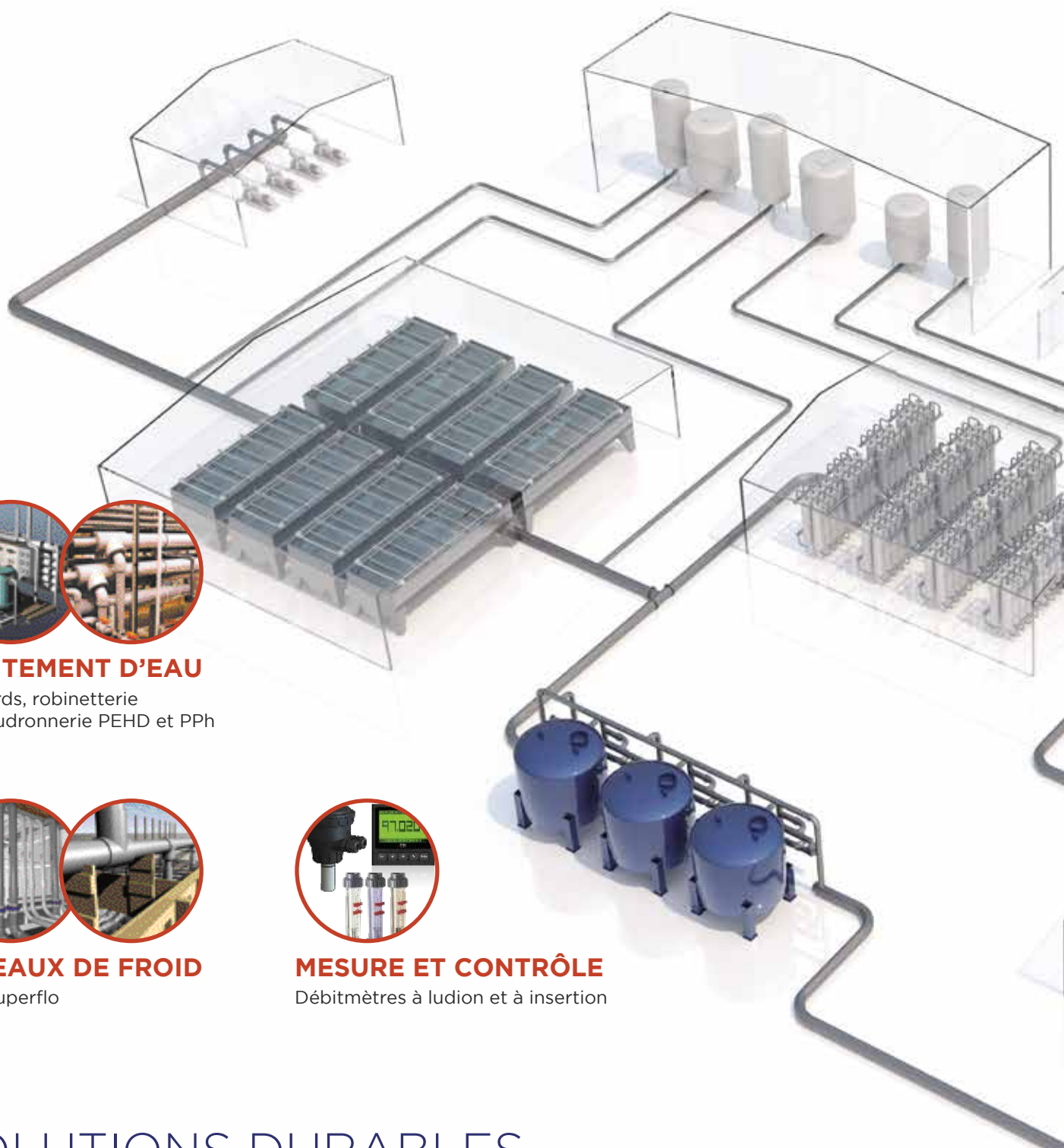


Plus de 15 500
collaborateurs



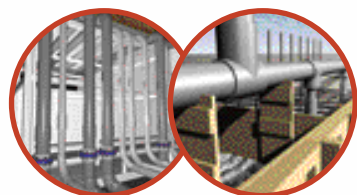
Aliaxis est une entreprise
privée dont le siège
social est basé en
Belgique

Chiffres de l'année 2019



TRAITEMENT D'EAU

Raccords, robinetterie
et chaudronnerie PEHD et PPh



RÉSEAUX DE FROID

ABS Superflo



MESURE ET CONTRÔLE

Débitmètres à ludion et à insertion

SOLUTIONS DURABLES POUR LES FLUIDES INDUSTRIELS

Sans compromettre l'efficacité, la productivité ni le rendement.

Les défis de l'industrie d'aujourd'hui sont plus critiques et complexes que jamais. Aliaxis Utilities & Industry possède l'expertise et l'éventail de produits fiables et performants pour vous aider à atteindre vos objectifs et satisfaire toutes les parties impliquées dans votre projet.

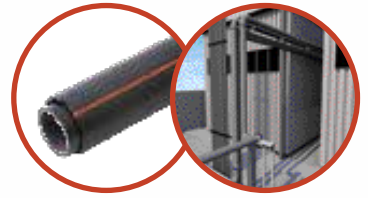


PROCESS

Tubes, raccords et robinetterie
PVC, PVC-C, PEHD, PPh, PVDF

TRANSFERT D'HYDROCARBURES

PLX



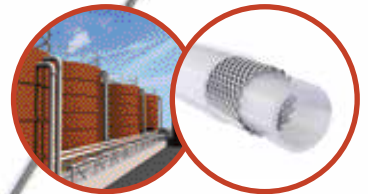
AUTOMATISME

Électrique et pneumatique



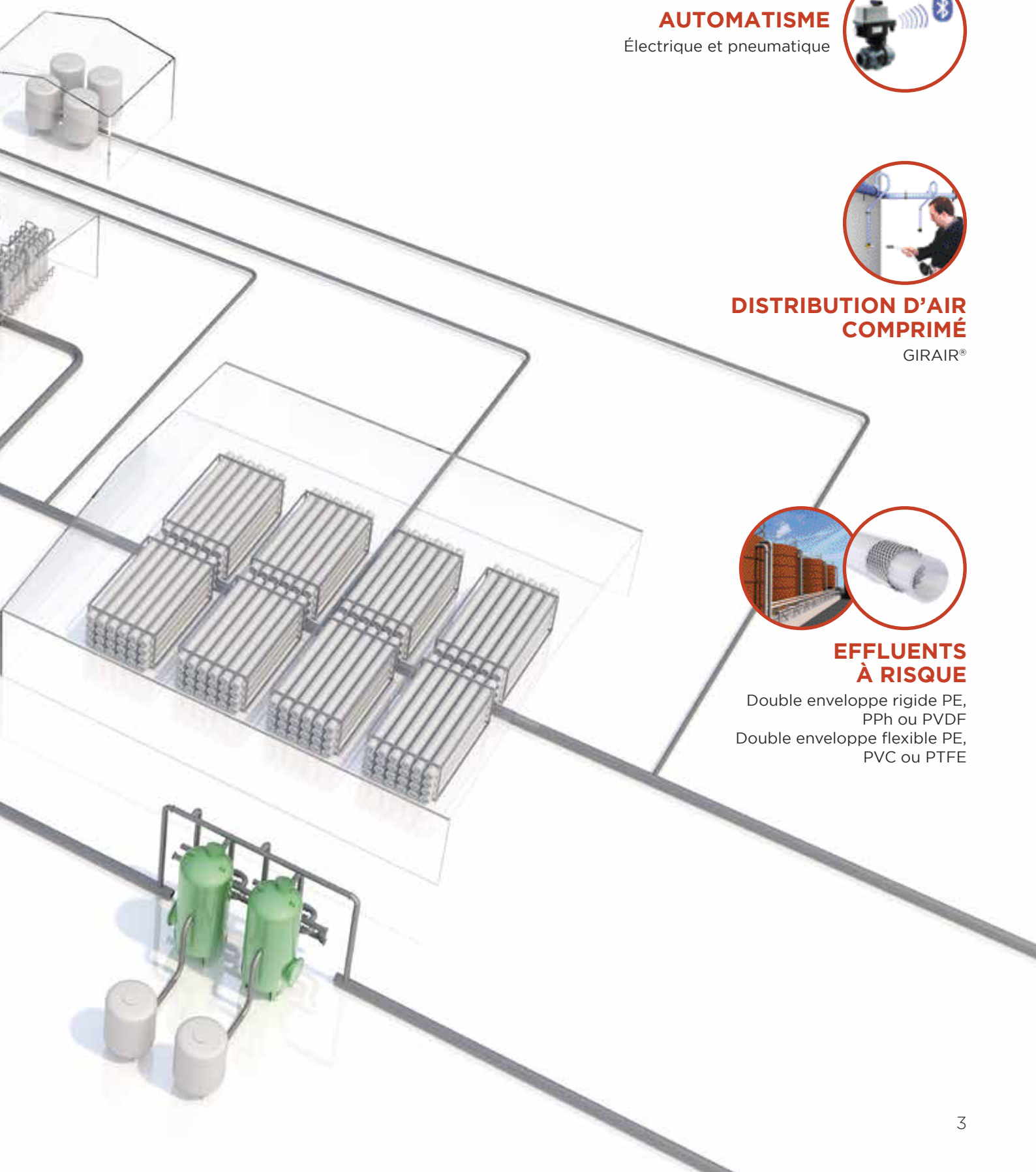
DISTRIBUTION D'AIR COMPRIMÉ

GIRAIR®



EFFLUENTS À RISQUE

Double enveloppe rigide PE,
PPh ou PVDF
Double enveloppe flexible PE,
PVC ou PTFE





INSTRUMENTATION

FIP - FLS



SYSTÈMES THERMOPLASTIQUES

FIP



ASSAINISSEMENT

FRIAFIT



RACCORDEMENT

ULTRAGRIP AQUAFAST STRAUB®

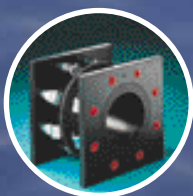
SOLUTIONS DURABLES POUR LE CYCLE DE L'EAU

Depuis le captage jusqu'au rejet, en passant par le traitement, le stockage, la distribution et la collecte après usage.

L'eau est une ressource unique, précieuse. Sa bonne gestion est un exercice compliqué, avec de nombreux acteurs et des enjeux non seulement environnementaux mais aussi humains et financiers.

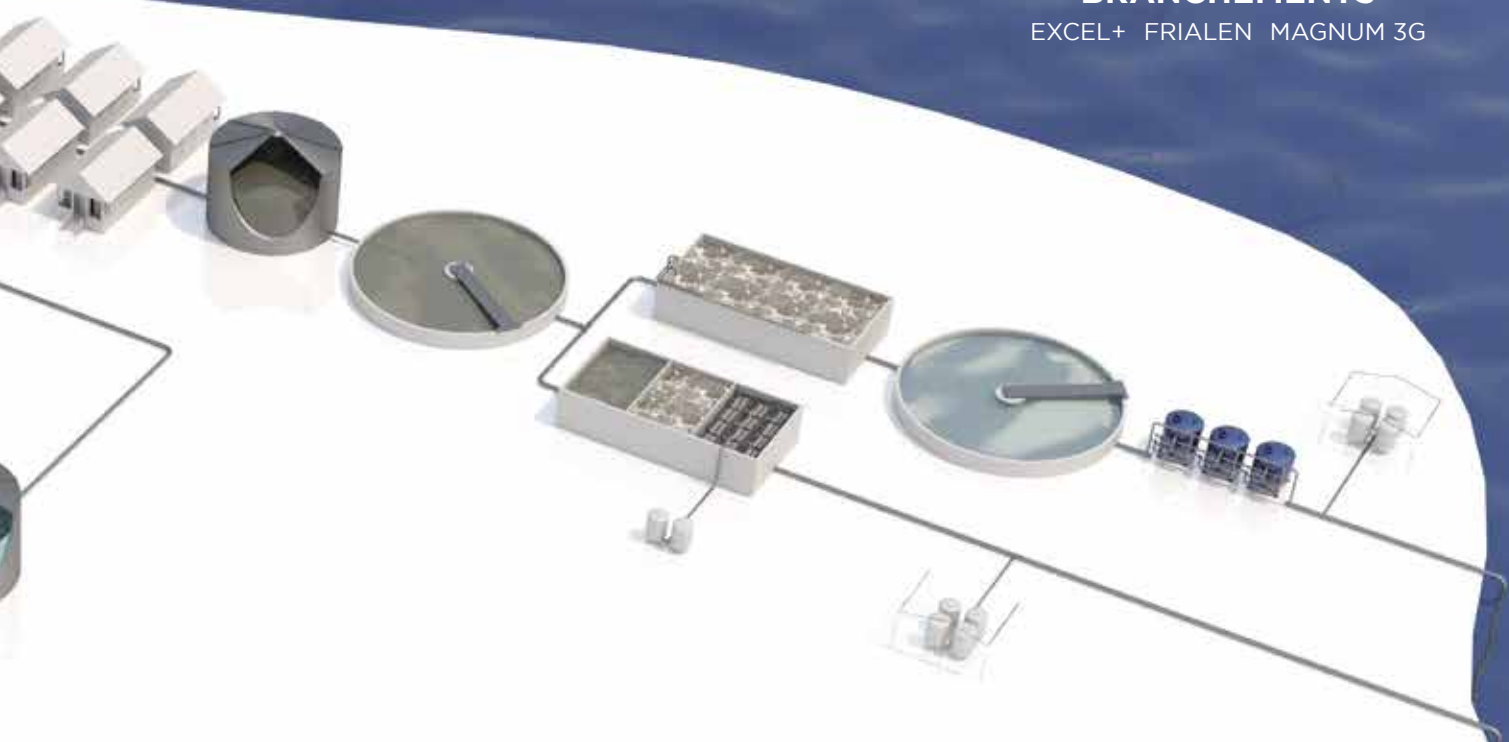
Au travers de son expertise et de produits durables et respectueux de l'environnement, Aliaxis Utilities & Industry peut vous aider dès aujourd'hui avec des solutions pour toutes les phases du cycle de l'eau.

**TRAVERSÉES
DE PAROI**
FRIALEN



BRANCHEMENTS

EXCEL+ FRIALEN MAGNUM 3G



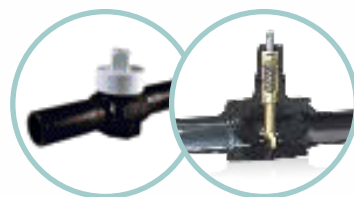
A.N.C.

PURESTATION



ROBINETTERIE

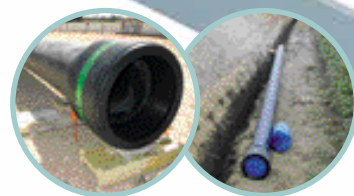
KHP
FRIALOC



CHAUDRONNERIE
MASA



RÉSEAUX
FRIALEN
PUSH-FAST
PROTECTALINE





PVC-U ROBINETTERIE MOTORISÉE

Les prix indiqués dans ce tarif s'entendent en euros,
unitaires et hors taxes.

ROBINETTERIE MANUELLE PVC-U PRESSION LA PERFORMANCE DANS LE DÉTAIL

FIP propose une vaste gamme de robinetterie manuelle caractérisée par un souci perpétuel d'amélioration de l'ergonomie et des performances.

VKD / VKR



*Robinetts à boisseau sphérique
2 voies et 3 voies.*

- Système exclusif de verrouillage des écrous Dual-Block.
- Commande par poignée cadenassable (option)
- Démontable en charge.
- Siège PTFE avec rappel de compression.
- Interface axe - boisseau à double rainure.
- Outil de maintenance intégré à la poignée.
- Version de réglage proportionnel à l'ouverture VKR.
- Embout taraudé laiton ou inox permettant la transition plastique/métal.



TKD



FK



Vanne à papillon.

- Corps PP chargé fibre de verre.
- Vanne à papillon centrique bidirectionnelle.
- Jusqu'au d 225 mm : trous oblongs pour couvrir tous les standards internationaux.
- Inserts en ABS pour un auto-centrage des boulons.
- Tige en acier inoxydable AISI 316 avec paliers PTFE.
- Commande par poignée cadenassable ou volant.

DK



Vanne à membrane.

- Volant water proof ergonomique, verrouillable et cadenassable. Réglage fin (plus de 300 positions).
- Profil CDSA améliorant la durée de vie de la membrane, la performance hydraulique et réduisant l'effort de manœuvre.
- Profil hydrodynamique optimisé (pertes de charge réduites, linéarité du réglage).

SXE / SSE



Clapet de retenue à boule

- Écoulement hydraulique optimisé.
- Démontable en charge.
- Version à ressort pour une contre-pression minimale de seulement 0,08 bar.



La gamme VKD à partir du d 75 mm et l'intégralité des gammes FK, DK, VXE, SXE et SSE sont compatibles avec le marquage personnalisé Easyfit Labelling System.



Toute la robinetterie manuelle FIP jusqu'au diamètre d 160 mm peut être proposée "Silicone free" et "Lubricants free" depuis la mise en place d'une salle blanche, intégrée à l'usine, classifiée ISO 5 (class100) selon ISO 14644-1.

CARACTÉRISTIQUES PRINCIPALES

VKD / VKR / TKD

- d 16 à 110 mm.
(63 mm maxi pour VKR et TKD).
- PN 16 bar.
- Fixation suivant standard ISO.
- Sièges PTFE, joints en EPDM ou FPM.
- Raccordement par collets Union à coller ou à visser ou à brides.

FK

- d 50 à 400 mm.
- PN 16 à PN 6 suivant diamètre.
- Fixation suivant standard EN/ISO/DIN et ANSI.
- Manchette en EPDM ou FPM.

DK

- d 20 à 75 mm.
- PN 10.
- Membrane en EPDM, PTFE ou FPM.
- VM d90 à 110 mm.

SXE / SSE

- d 16 à 110 mm.
- PN 16.
- Joints EPDM ou FPM.
- SSE avec ressort en inox 316L, Hastelloy (d16 à 63 mm) ou Inox 316 revêtu PTFE (d40 à 110 mm).

Le conseil et le soutien technique de spécialistes à votre écoute.
Pour la mise en œuvre, les caractéristiques techniques et les certifications, se reporter à notre documentation technique disponible sur simple demande ou en ligne sur www.aliaxis.fr et www.fipnet.com

Les données contenues dans ce tarif sont fournies de bonne foi. Aucune responsabilité ne peut-être acceptée pour les éventuelles erreurs ou omissions.
Nos améliorations sont constantes et les spécifications indiquées sont sujettes à modification sans préavis.

ROBINETTERIE MANUELLE PROCESS

VKDIV

Robinet à tournant sphérique.
Avec embouts femelles à coller. Siège PTFE.

F - 502



d	DN	Code EPDM	PN	Cond.	Colis	€
16	10	VKDIV16EPM	16	1	22	44,51
20	15	VKDIV20EPM	16	1	22	44,51
25	20	VKDIV25EPM	16	1	12	53,33
32	25	VKDIV32EPM	16	1	12	64,75
40	32	VKDIV40EPM	16	1	8	85,80
50	40	VKDIV50EPM	16	1	8	115,97
63	50	VKDIV63EPM	16	1	6	150,12

d	DN	Code FPM	PN	Cond.	Colis	€
16	10	VKDIV16FPM	16	1	22	55,67
20	15	VKDIV20FPM	16	1	22	55,67
25	20	VKDIV25FPM	16	1	12	68,13
32	25	VKDIV32FPM	16	1	12	79,07
40	32	VKDIV40FPM	16	1	8	113,03
50	40	VKDIV50FPM	16	1	8	144,87
63	50	VKDIV63FPM	16	1	6	190,40

Kit de blocage de la poignée, voir Accessoires - option SHKD, page 346.

VKDIV

Robinet à tournant sphérique.
Avec embouts femelles à coller. Siège PTFE.
Commande manuelle à levier verrouillable et cadénassable.

F - 502



d	DN	Code EPDM	PN	Cond.	Colis	€
75	65	VKDIV75EPM	16	1	1	307,44
90	80	VKDIV90EPM	16	1	1	391,71
110	100	VKDIV110EPM	16	1	1	550,64

d	DN	Code FPM	PN	Cond.	Colis	€
75	65	VKDIV75FPM	16	1	1	371,03
90	80	VKDIV90FPM	16	1	1	469,43
110	100	VKDIV110FPM	16	1	1	678,09

VKDOV

Robinet à tournant sphérique.
Avec brides fixes suivant EN/ISO/DIN, GN10/16. Encombrement EN 558-1. Siège PTFE.

F - 502



d	DN	Code EPDM	PN	Cond.	Colis	€
20	15	VKDOV20EPM	16	1	1	57,49
25	20	VKDOV25EPM	16	1	1	64,40
32	25	VKDOV32EPM	16	1	1	75,36
40	32	VKDOV40EPM	16	1	1	97,06
50	40	VKDOV50EPM	16	1	1	119,96
63	50	VKDOV63EPM	16	1	1	161,53

d	DN	Code FPM	PN	Cond.	Colis	€
20	15	VKDOV20FPM	16	1	1	66,54
25	20	VKDOV25FPM	16	1	1	75,05
32	25	VKDOV32FPM	16	1	1	88,08
40	32	VKDOV40FPM	16	1	1	113,03
50	40	VKDOV50FPM	16	1	1	144,87
63	50	VKDOV63FPM	16	1	1	190,40

Perçage suivant ANSI 150, nous consulter.
Boulonnerie, voir page 344.
Serrage au couple voir pages 383 et 384.

VKDOV

Robinet à tournant sphérique.
Avec brides fixes suivant EN/ISO/DIN, GN10/16. Encombrement EN 558-1. Siège PTFE.
Commande manuelle à levier verrouillable et cadénassable.

F - 502



d	DN	Code EPDM	PN	Cond.	Colis	€
75	65	VKDOV75EPM	16	1	1	451,08
90	80	VKDOV90EPM	16	1	1	544,42
110	100	VKDOV110EPM	16	1	1	641,23

d	DN	Code FPM	PN	Cond.	Colis	€
75	65	VKDOV75FPM	16	1	1	532,53
90	80	VKDOV90FPM	16	1	1	661,75
110	100	VKDOV110FPM	16	1	1	940,85

Trous oblongs compatibles ANSI 150.
Boulonnerie, voir page 344.
Serrage au couple voir pages 383 et 384.

Autres embouts, voir Accessoires pages 358 à 361.
Accessoires robinetterie manuelle Process, voir Accessoires pages 346 à 348.

ROBINETTERIE MANUELLE PROCESS

VKDDV



Robinet à tournant sphérique.
Avec embouts mâles à coller. Siège PTFE.

F - 502

d	DN	Code EPDM	PN	Cond.	Colis	€
16	10	VKDDV16EPM	16	1	22	45,38
20	15	VKDDV20EPM	16	1	22	45,38
25	20	VKDDV25EPM	16	1	12	54,37
32	25	VKDDV32EPM	16	1	6	66,00
40	32	VKDDV40EPM	16	1	4	87,47
50	40	VKDDV50EPM	16	1	6	115,97
63	50	VKDDV63EPM	16	1	3	150,12

d	DN	Code FPM	PN	Cond.	Colis	€
16	10	VKDDV16FPM	16	1	22	56,80
20	15	VKDDV20FPM	16	1	22	56,81
25	20	VKDDV25FPM	16	1	12	69,45
32	25	VKDDV32FPM	16	1	6	79,07
40	32	VKDDV40FPM	16	1	4	113,03
50	40	VKDDV50FPM	16	1	6	140,65
63	50	VKDDV63FPM	16	1	3	190,40

VKDDV



Robinet à tournant sphérique.
Avec embouts mâles à coller. Siège PTFE.
Commande manuelle à levier verrouillable et cadenasable.

F - 502

d	DN	Code EPDM	PN	Cond.	Colis	€
75	65	VKDDV75EPM	16	1	1	355,74
90	80	VKDDV90EPM	16	1	1	453,25
110	100	VKDDV110EPM	16	1	1	540,15

d	DN	Code FPM	PN	Cond.	Colis	€
75	65	VKDDV75FPM	16	1	1	488,33
90	80	VKDDV90FPM	16	1	1	609,62
110	100	VKDDV110FPM	16	1	1	742,38



VKDFV



Robinet à tournant sphérique.
Avec embouts femelles taraudés pas du gaz cylindrique. Siège PTFE.

F - 502

Rp	DN	Code EPDM	PN	Cond.	Colis	€
3/8	10	VKDFV3/8EPM	16	1	22	44,51
1/2	15	VKDFV1/2EPM	16	1	22	44,51
3/4	20	VKDFV3/4EPM	16	1	12	53,33
1	25	VKDFV1EPM	16	1	12	64,75
1 1/4	32	VKDFV11/4EPM	16	1	8	85,80
1 1/2	40	VKDFV11/2EPM	16	1	8	115,97
2	50	VKDFV2EPM	16	1	6	150,12

Rp	DN	Code FPM	PN	Cond.	Colis	€
3/8	10	VKDFV3/8FPM	16	1	22	55,67
1/2	15	VKDFV1/2FPM	16	1	22	55,67
3/4	20	VKDFV3/4FPM	16	1	12	68,13
1	25	VKDFV1FPM	16	1	12	79,07
1 1/4	32	VKDFV11/4FPM	16	1	8	113,03
1 1/2	40	VKDFV11/2FPM	16	1	8	144,87
2	50	VKDFV2FPM	16	1	6	190,40

Kit de blocage de la poignée en option, voir Accessoires, option SHKD, page 338.



VKDFV



Robinet à tournant sphérique.
Avec embouts femelles taraudés pas du gaz cylindrique. Siège PTFE.
Commande manuelle à levier verrouillable et cadenasable.

F - 502

Rp	DN	Code EPDM	PN	Cond.	Colis	€
2 1/2	65	VKDFV21/2EPM	16	1	1	301,57
3	80	VKDFV3EPM	16	1	1	391,71
4	100	VKDFV4EPM	16	1	1	550,64

Rp	DN	Code FPM	PN	Cond.	Colis	€
2 1/2	65	VKDFV21/2FPM	16	1	1	363,96
3	80	VKDFV3FPM	16	1	1	469,43
4	100	VKDFV4FPM	16	1	1	678,09

Autres embouts, voir Accessoires pages 358 à 361.

Accessoires robinetterie manuelle Process, voir Accessoires pages 346 à 348.



ROBINETTERIE MANUELLE PROCESS

VKDIFOV



Robinet à tournant sphérique. F - 502
Avec un embout laiton femelle taraudé pas du gaz cylindrique et un embout femelle à coller.
Siège PTFE.

Rp	d	DN	Code EPDM	PN	Cond.	Colis	€
1/2	20	15	VKDIFOV20EPM	16	1	1	54,82
3/4	25	20	VKDIFOV25EPM	16	1	1	65,26
1	32	25	VKDIFOV32EPM	16	1	1	77,62
1 1/4	40	32	VKDIFOV40EPM	16	1	1	105,23
1 1/2	50	40	VKDIFOV50EPM	16	1	1	137,65
2	63	50	VKDIFOV63EPM	16	1	1	184,55

Robinetterie de transition métal - plastique.

VKDIFXV



Robinet à tournant sphérique. F - 502
Avec un embout inox 316L femelle taraudé pas du gaz cylindrique et un embout femelle à coller. Siège PTFE.

Rp	d	DN	Code EPDM	PN	Cond.	Colis	€	Rp	d	DN	Code FPM	PN	Cond.	Colis	€
1/2	20	15	VKDIFXV20EPM	16	1	1	70,53	1/2	20	15	VKDIFXV20FPM	16	1	1	81,69
3/4	25	20	VKDIFXV25EPM	16	1	1	87,13	3/4	25	20	VKDIFXV25FPM	16	1	1	101,97
1	32	25	VKDIFXV32EPM	16	1	1	100,10	1	32	25	VKDIFXV32FPM	16	1	1	114,50
1 1/4	40	32	VKDIFXV40EPM	16	1	1	144,53	1 1/4	40	32	VKDIFXV40FPM	16	1	1	171,72
1 1/2	50	40	VKDIFXV50EPM	16	1	1	180,45	1 1/2	50	40	VKDIFXV50FPM	16	1	1	209,41
2	63	50	VKDIFXV63EPM	16	1	1	241,78	2	63	50	VKDIFXV63FPM	16	1	1	282,08

Robinetterie de transition métal - plastique.

Autres embouts, voir Accessoires pages 358 à 361.

Accessoires robinetterie manuelle Process, voir Accessoires pages 346 à 348.

ROBINETTERIE MANUELLE PROCESS

VKRIV



Robinet de réglage à tournant sphérique profilé.
Avec embouts femelles à coller. Siège PTFE.
Débit proportionnel à l'ouverture. Réglage sur 90°.

F - 502

d	DN	Code EPDM	PN	Cond.	Colis	€
16	10	VKRIV16EPM	16	1	1	107,21
20	15	VKRIV20EPM	16	1	1	106,08
25	20	VKRIV25EPM	16	1	1	137,92
32	25	VKRIV32EPM	16	1	1	150,33
40	32	VKRIV40EPM	16	1	1	178,93
50	40	VKRIV50EPM	16	1	1	216,61
63	50	VKRIV63EPM	16	1	1	253,99

d	DN	Code FPM	PN	Cond.	Colis	€
16	10	VKRIV16FPM	16	1	1	116,85
20	15	VKRIV20FPM	16	1	1	117,20
25	20	VKRIV25FPM	16	1	1	152,61
32	25	VKRIV32FPM	16	1	1	164,49
40	32	VKRIV40FPM	16	1	1	206,19
50	40	VKRIV50FPM	16	1	1	245,37
63	50	VKRIV63FPM	16	1	1	294,22

VKROV



Robinet de réglage à tournant sphérique profilé.
Avec brides fixes suivant EN/ISO/DIN. GN10/16. Encombrement EN 558-1. Siège PTFE.
Débit proportionnel à l'ouverture. Réglage sur 90°.

F - 502

d	DN	Code EPDM	PN	Cond.	Colis	€
20	15	VKROV20EPM	16	1	1	133,52
25	20	VKROV25EPM	16	1	1	165,18
32	25	VKROV32EPM	16	1	1	166,51
40	32	VKROV40EPM	16	1	1	197,27
50	40	VKROV50EPM	16	1	1	240,21
63	50	VKROV63EPM	16	1	1	281,04

d	DN	Code FPM	PN	Cond.	Colis	€
20	15	VKROV20FPM	16	1	1	144,63
25	20	VKROV25FPM	16	1	1	179,87
32	25	VKROV32FPM	16	1	1	180,69
40	32	VKROV40FPM	16	1	1	224,53
50	40	VKROV50FPM	16	1	1	268,98
63	50	VKROV63FPM	16	1	1	321,27

Perçage suivant ANSI 150, nous consulter.

Boulonnerie, voir page 344.

Serrage au couple, voir pages 383 et 384.

Autres embouts, voir Accessoires pages 358 à 361.

Accessoires robinetterie manuelle Process, voir Accessoires pages 346 à 348.

ROBINETTERIE MANUELLE PROCESS

TKDIV-L



Robinet à tournant sphérique 3 voies. Boisseau percé en L.
Avec embouts femelles à coller. Siège PTFE.

F - 502

d	DN	Code EPDM	PN	Cond.	Colis	€
16	10	TKDIVL16	16	1	6	73,69
20	15	TKDIVL20	16	1	6	75,21
25	20	TKDIVL25	16	1	4	87,06
32	25	TKDIVL32	16	1	4	107,91
40	32	TKDIVL40	16	1	2	126,04
50	40	TKDIVL50	16	1	1	152,30
63	50	TKDIVL63	16	1	1	192,15

d	DN	Code FPM	PN	Cond.	Colis	€
16	10	TKDIVL16FPM	16	1	6	80,61
20	15	TKDIVL20FPM	16	1	6	82,27
25	20	TKDIVL25FPM	16	1	4	96,90
32	25	TKDIVL32FPM	16	1	4	120,14
40	32	TKDIVL40FPM	16	1	2	148,73
50	40	TKDIVL50FPM	16	1	1	190,35
63	50	TKDIVL63FPM	16	1	1	240,19

Limiteur de course à 90°, voir page 348.

TKDIV-T



Robinet à tournant sphérique 3 voies. Boisseau percé en T.
Avec embouts femelles à coller. Siège PTFE.

F - 502

d	DN	Code EPDM	PN	Cond.	Colis	€
16	10	TKDIVT16	16	1	6	69,55
20	15	TKDIVT20	16	1	6	70,96
25	20	TKDIVT25	16	1	4	82,14
32	25	TKDIVT32	16	1	4	101,82
40	32	TKDIVT40	16	1	2	119,57
50	40	TKDIVT50	16	1	1	143,03
63	50	TKDIVT63	16	1	1	180,45

d	DN	Code FPM	PN	Cond.	Colis	€
16	10	TKDIVT16FPM	16	1	6	78,59
20	15	TKDIVT20FPM	16	1	6	80,19
25	20	TKDIVT25FPM	16	1	4	91,01
32	25	TKDIVT32FPM	16	1	4	117,11
40	32	TKDIVT40FPM	16	1	2	135,23
50	40	TKDIVT50FPM	16	1	1	173,05
63	50	TKDIVT63FPM	16	1	1	218,35

Limiteur de course à 90° ou 180° voir page 348.

TKDFV-L



Robinet à tournant sphérique 3 voies. Boisseau percé en L.
Avec embouts femelles taraudés pas du gaz cylindrique. Siège PTFE.

F - 502

Rp	DN	Code EPDM	PN	Cond.	Colis	€
3/8	10	TKDFVL3/8	16	1	6	73,69
1/2	15	TKDFVL1/2	16	1	6	75,21
3/4	20	TKDFVL3/4	16	1	4	87,06
1	25	TKDFVL1	16	1	4	107,91
1 1/4	32	TKDFVL11/4	16	1	2	126,04
1 1/2	40	TKDFVL11/2	16	1	1	152,30
2	50	TKDFVL2	16	1	1	192,15

Rp	DN	Code FPM	PN	Cond.	Colis	€
3/8	10	TKDFVL3/8FPM	16	1	6	80,61
1/2	15	TKDFVL11/2FPM	16	1	6	82,27
3/4	20	TKDFVL3/4FPM	16	1	4	96,90
1	25	TKDFVL1FPM	16	1	4	120,14
1 1/4	32	TKDFVL11/4FPM	16	1	2	148,74
1 1/2	40	TKDFVL11/2FPM	16	1	1	190,35
2	50	TKDFVL2FPM	16	1	1	240,19

Limiteur de course à 90°, voir page 348.

TKDFV-T



Robinet à tournant sphérique 3 voies. Boisseau percé en T.
Avec embouts femelles taraudés pas du gaz cylindrique. Siège PTFE.

F - 502

Rp	DN	Code EPDM	PN	Cond.	Colis	€
3/8	10	TKDFVT3/8	16	1	6	69,55
1/2	15	TKDFVT1/2	16	1	6	70,96
3/4	20	TKDFVT3/4	16	1	4	82,14
1	25	TKDFVT1	16	1	4	101,82
1 1/4	32	TKDFVT11/4	16	1	2	120,74
1 1/2	40	TKDFVT11/2	16	1	1	143,03
2	50	TKDFVT2	16	1	1	180,45

Rp	DN	Code FPM	PN	Cond.	Colis	€
3/8	10	TKDFVT3/8FPM	16	1	6	78,59
1/2	15	TKDFVT11/2FPM	16	1	6	80,19
3/4	20	TKDFVT3/4FPM	16	1	4	91,02
1	25	TKDFVT1FPM	16	1	4	118,24
1 1/4	32	TKDFVT11/4FPM	16	1	2	135,22
1 1/2	40	TKDFVT11/2FPM	16	1	1	173,05
2	50	TKDFVT2FPM	16	1	1	218,35

Limiteur de course à 90° ou 180° voir page 348.

Autres embouts, voir Accessoires pages 358 à 361.

Accessoires robinetterie manuelle Process, voir Accessoires pages 346 à 348.

ROBINETTERIE MANUELLE PROCESS

FKOV

Vanne à papillon. Corps en PP-GR.

F - 502

Commande manuelle à levier verrouillable et cadenassable.

Papillon en PVC-U. Manchette EPDM ou FPM. Axe en acier inoxydable AISI 316.

Perçage suivant EN/ISO/DIN/ANSI 150.



d	DN	Code EPDM	PN	Cond.	Colis	€
50	40	FKOV50EPM	16	1	6	255,87
63	50	FKOV63EPM	16	1	6	270,89
75	65	FKOV75EPM	10	1	6	295,43
90	80	FKOV90EPM	10	1	6	310,86
110	100	FKOV110EPM	10	1	5	337,59
125*140	125	FKOV140EPM	10	1	4	441,30
160	150	FKOV160EPM	10	1	4	484,12
200*225	200	FKOV225EPM	10	1	2	626,81

d	DN	Code FPM	PN	Cond.	Colis	€
50	40	FKOV50FPM	16	1	6	371,09
63	50	FKOV63FPM	16	1	6	392,88
75	65	FKOV75FPM	10	1	6	372,29
90	80	FKOV90FPM	10	1	6	401,34
110	100	FKOV110FPM	10	1	5	434,94
125*140	125	FKOV140FPM	10	1	4	588,39
160	150	FKOV160FPM	10	1	4	611,19
200*225	200	FKOV225FPM	10	1	2	874,49

Manchette NBR, nous consulter.

Inserts en ABS pour auto-centrage des boulons (trous oblongs jusqu'au diamètre d 225 mm).

Sachet inséré dans chaque carton d'emballage.



FKOV/CR

Vanne à papillon. Corps en PP-GR.

F - 502

Commande manuelle par réducteur.

Papillon en PVC-U. Manchette EPDM ou FPM. Axe en acier inoxydable AISI 316.

Perçage suivant EN/ISO/DIN/ANSI 150, jusqu'au DN200. Au delà, perçage EN/ISO/DIN ou ANSI 150.



d	DN	Code EPDM	PN	Cond.	Colis	€
50	40	FKOVCR50EPM	16	1	1	475,53
63	50	FKOVCR63EPM	16	1	1	493,38
75	65	FKOVCR75EPM	10	1	1	530,21
90	80	FKOVCR90EPM	10	1	1	538,68
110	100	FKOVCR110EPM	10	1	1	555,46
125*140	125	FKOVCR140EPM	10	1	1	660,26
160	150	FKOVCR160EPM	10	1	1	716,99
200*225	200	FKOVCR225EPM	10	1	1	939,72
250/280	250	FKOVCR280EPM	10	1	1	2080,52
315	300	FKOVCR315EPM	8	1	1	2238,80
355	350	FKOVCR355EPM	7	1	1	4814,57
400	400	FKOVCR400EPM	6	1	1	5356,86

d	DN	Code FPM	PN	Cond.	Colis	€
50	40	FKOVCR50FPM	16	1	1	596,37
63	50	FKOVCR63FPM	16	1	1	600,73
75	65	FKOVCR75FPM	10	1	1	620,33
90	80	FKOVCR90FPM	10	1	1	649,56
110	100	FKOVCR110FPM	10	1	1	685,26
125*140	125	FKOVCR140FPM	10	1	1	715,78
160	150	FKOVCR160FPM	10	1	1	895,13
200*225	200	FKOVCR225FPM	10	1	1	1160,69
250/280	250	FKOVCR280FPM	10	1	1	2691,41
315	300	FKOVCR315FPM	8	1	1	3155,52
355	350	FKOVCR355FPM	7	1	1	8072,35
400	400	FKOVCR400FPM	6	1	1	10060,93

Commande manuelle par réducteur version marine, nous consulter.

Commande manuelle par réducteur avec boîtier de contacts fin de course : nous consulter.

*N.B. : Sur tube PVC-U d 125, montage avec collets spécifiques CFK125 et brides ODV140.

Sur tube PVC-U d 200, montage avec collets spécifiques CFK200 et brides ODV225.

Pour d'autres matériaux, consulter les dimensions des collets et chanfreins pages 377 et 378.

FKOV/LUG

Vannes à papillon version LUG.

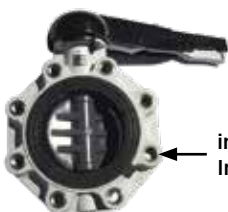
Du d 75 à 225 mm avec inserts inox taraudés suivant EN/ISO/DIN.

Du d 75 à 315 mm avec inserts inox taraudés suivant ANSI 150.

La canalisation reste démontable en charge quel que soit le sens de passage du fluide.

Inserts moulés à chaud dans le corps.

Prix sur demande, nous consulter.



insert
Inox 316



Couple et ordre de serrage, voir pages 383 et 384.

Boulonnerie, voir page 344.

Accessoires robinetterie manuelle Process, voir Accessoires pages 346 à 348.



ROBINETTERIE MANUELLE PROCESS

DKUIV

Vanne à membrane.

F - 502

Unions avec embouts femelles à coller.



d	DN	Code EPDM	PN	€
20	15	DKUIV20EPM	10	77,90
25	20	DKUIV25EPM	10	78,76
32	25	DKUIV32EPM	10	91,31
40	32	DKUIV40EPM	10	101,19
50	40	DKUIV50EPM	10	135,66
63	50	DKUIV63EPM	10	187,23

d	DN	Code FPM	PN	€
20	15	DKUIV20FPM	10	121,10
25	20	DKUIV25FPM	10	128,75
32	25	DKUIV32FPM	10	145,68
40	32	DKUIV40FPM	10	161,58
50	40	DKUIV50FPM	10	229,39
63	50	DKUIV63FPM	10	316,73

d	DN	Code PTFE	PN	€
20	15	DKUIV20PTFE	10	116,87
25	20	DKUIV25PTFE	10	124,52
32	25	DKUIV32PTFE	10	139,56
40	32	DKUIV40PTFE	10	155,44
50	40	DKUIV50PTFE	10	224,28
63	50	DKUIV63PTFE	10	305,08



Union avec joint torique EPDM sur vanne à membrane EPDM, FPM sur vanne à membrane FPM et sur vanne à membrane PTFE. Version EPDM avec ACS.

DKUFV

Vanne à membrane.

F - 502

Unions avec embouts femelles taraudés pas du gaz cylindrique.



Rp	DN	Code EPDM	PN	€
1/2	15	DKUFV1/2EPM	10	80,22
3/4	20	DKUFV3/4EPM	10	81,42
1	25	DKUFV1EPM	10	91,31
1 1/4	32	DKUFV11/4EPM	10	104,97
1 1/2	40	DKUFV11/2EPM	10	139,26
2	50	DKUFV2EPM	10	187,32

Rp	DN	Code FPM	PN	€
1/2	15	DKUFV1/2FPM	10	118,68
3/4	20	DKUFV3/4FPM	10	131,41
1	25	DKUFV1FPM	10	145,69
1 1/4	32	DKUFV11/4FPM	10	165,36
1 1/2	40	DKUFV11/2FPM	10	233,00
2	50	DKUFV2FPM	10	316,82

Rp	DN	Code PTFE	PN	€
1/2	15	DKUFV1/2PTFE	10	119,19
3/4	20	DKUFV3/4PTFE	10	127,18
1	25	DKUFV1PTFE	10	139,55
1 1/4	32	DKUFV11/4PTFE	10	159,22
1 1/2	40	DKUFV11/2PTFE	10	227,89
2	50	DKUFV2PTFE	10	305,18



Version EPDM avec ACS.

Autres embouts, voir Accessoires pages 358 à 361.

Accessoires robinetterie manuelle Process, voir Accessoires pages 346 à 348.

ROBINETTERIE MANUELLE PROCESS

DKOV/VMOV

Vanne à membrane.

F - 502

Avec brides fixes suivant EN/ISO/DIN. GN10/16. Encombrement EN 558-1. Corps monolithique.



d	DN	Code EPDM	PN	€
20	15	DKOV20EPM	10	141,44
25	20	DKOV25EPM	10	117,66
32	25	DKOV32EPM	10	137,98
40	32	DKOV40EPM	10	165,94
50	40	DKOV50EPM	10	210,66
63	50	DKOV63EPM	10	237,15
75	65	DKOV75EPM	10	362,75

d	DN	Code FPM	PN	€
20	15	DKOV20FPM	10	178,58
25	20	DKOV25FPM	10	154,80
32	25	DKOV32FPM	10	178,28
40	32	DKOV40FPM	10	206,24
50	40	DKOV50FPM	10	285,27
63	50	DKOV63FPM	10	345,02
75	65	DKOV75FPM	10	470,60

d	DN	Code PTFE	PN	€
20	15	DKOV20PTFE	10	182,80
25	20	DKOV25PTFE	10	159,01
32	25	DKOV32PTFE	10	178,99
40	32	DKOV40PTFE	10	206,94
50	40	DKOV50PTFE	10	288,64
63	50	DKOV63PTFE	10	346,22
75	65	DKOV75PTFE	10	471,82

Volant cadenassable jusqu'au diamètre d 75 mm "Dialock". Version EPDM avec ACS.

d	DN	Code EPDM	PN	€
90	80	VMOV90EPM	10	755,12
110	100	VMOV110EPM	10	1151,87

d	DN	Code FPM	PN	€
90	80	VMOV90FPM	10	1092,42
110	100	VMOV110FPM	10	1685,06

d	DN	Code PTFE	PN	€
90	80	VMOV90PTFE	6	1142,02
110	100	VMOV110PTFE	6	1685,06

Perçage suivant ANSI 150, corps monolithique, nous consulter.

Boulonnerie, voir page 344.

Serrage au couple, voir pages 383 et 384.

DKDV/VMDV

Vanne à membrane.

F - 502

Avec embouts mâles à coller.



d	DN	Code EPDM	PN	€
20	15	DKDV20EPM	10	71,89
25	20	DKDV25EPM	10	71,89
32	25	DKDV32EPM	10	80,22
40	32	DKDV40EPM	10	91,34
50	40	DKDV50EPM	10	119,85
63	50	DKDV63EPM	10	149,00
75	65	DKDV75EPM	10	179,11

d	DN	Code FPM	PN	€
20	15	DKDV20FPM	10	112,35
25	20	DKDV25FPM	10	112,35
32	25	DKDV32FPM	10	126,01
40	32	DKDV40FPM	10	137,14
50	40	DKDV50FPM	10	196,66
63	50	DKDV63FPM	10	260,04
75	65	DKDV75FPM	10	290,15

d	DN	Code PTFE	PN	€
20	15	DKDV20PTFE	10	108,12
25	20	DKDV25PTFE	10	108,11
32	25	DKDV32PTFE	10	119,88
40	32	DKDV40PTFE	10	131,00
50	40	DKDV50PTFE	10	191,56
63	50	DKDV63PTFE	10	248,39
75	65	DKDV75PTFE	10	278,51

Volant cadenassable jusqu'au diamètre d 75 mm "Dialock". Version EPDM avec ACS.

d	DN	Code EPDM	PN	€
90	80	VMDV90EPM	10	566,80
110	100	VMDV110EPM	10	774,75

d	DN	Code FPM	PN	€
90	80	VMDV90FPM	10	900,06
110	100	VMDV110FPM	10	1325,24

d	DN	Code PTFE	PN	€
90	80	VMDV90PTFE	6	865,12
110	100	VMDV110PTFE	6	1282,65

Accessoires robinetterie manuelle Process, voir Accessoires pages 346 à 349.

ROBINETTERIE MANUELLE PROCESS

CMUIV



Micro-vanne à membrane.
Unions avec embouts femelles à coller.

F - 502

d	DN	Code EPDM	PN	€
20	15	CMUIV20EPM	6	95,00

d	DN	Code FPM	PN	€
20	15	CMUIV20FPM	6	122,33

d	DN	Code PTFE	PN	€
20	15	CMUIV20PTFE	6	127,51

Union avec joint torique EPDM sur vanne à membrane EPDM, FPM sur vanne à membrane FPM et sur vanne à membrane PTFE.

Autres embouts, voir Accessoires pages 358 à 361.

CMDV



Micro-vanne à membrane.
Avec embouts mâles à coller.

F - 502

d	DN	Code EPDM	PN	€
20	15	CMDV20EPM	6	83,58

d	DN	Code FPM	PN	€
20	15	CMDV20FPM	6	117,12

d	DN	Code PTFE	PN	€
20	15	CMDV20PTFE	6	123,64

CMIV



Micro-vanne à membrane.
Raccordements femelles à coller.

F - 502

d	DN	Code EPDM	PN	€
16	12	CMIV16EPM	6	69,00
20	15	CMIV20EPM	6	85,91

d	DN	Code FPM	PN	€
16	12	CMIV16FPM	6	95,00
20	15	CMIV20FPM	6	108,03

d	DN	Code PTFE	PN	€
16	12	CMIV16PTFE	6	106,73
20	15	CMIV20PTFE	6	115,84

CMFV



Micro-vanne à membrane.
Raccordements femelles taraudés, pas du gaz cylindrique.

F - 502

Rp	DN	Code EPDM	PN	€
3/8	12	CMFV3/8EPM	6	69,00

Rp	DN	Code FPM	PN	€
3/8	12	CMFV3/8FPM	6	95,00

Rp	DN	Code PTFE	PN	€
3/8	12	CMFV3/8PTFE	6	106,73

ROBINETTERIE MANUELLE PROCESS

VMHV

Micro-vanne à membrane.
Raccordements femelles à coller.

F - 502



d	DN	Code EPDM	PN	Cond.	€
12	8	VMHV12EPM	10	1	29,98

VMRV

Micro-vanne à membrane.
Raccordements femelles taraudés pas du gaz cylindrique.

F - 502



Rp	DN	Code EPDM	PN	Cond.	€
1/4	8	VMRV1/4EPM	10	1	29,16

RMFV

Micro-vanne à membrane.
Avec embouts filetés pas du gaz cylindrique.

F - 502



G	DN	Code EPDM	PN	Cond.	€
1/2	15	RMFV1/2EPM	4	1	34,14

RMDV

Micro-vanne à membrane.
Avec embouts filetés pas du gaz cylindrique et embout cannelé.

F - 502



Gxd	DN	Code EPDM	PN	Cond.	€
1/2X20	15	RMDV20EPM	4	1	34,14

ROBINETTERIE MANUELLE SERVICE

VXEIV

Robinet à tournant sphérique.

F - 502

Unions avec embouts femelles à coller. Joints EPDM. Siège PTFE.



d	DN	Code EPDM	PN	Cond.	Colis	€
16	10	VXEIV16	16	5	30	25,50
20	15	VXEIV20	16	5	30	25,64
25	20	VXEIV25	16	5	30	27,27
32	25	VXEIV32	16	5	20	32,04

d	DN	Code EPDM	PN	Cond.	Colis	€
40	32	VXEIV40	16	2	14	42,96
50	40	VXEIV50	16	2	6	56,54
63	50	VXEIV63	16	2	6	70,87

VXEIV

Robinet à tournant sphérique.

F - 502

Unions avec embouts femelles à coller. Joints EPDM. Siège PTFE.



d	DN	Code EPDM	PN	Cond.	Colis	€
75	65	VXEIV75	16	1	2	178,52
90	80	VXEIV90	16	1	2	263,51
110	100	VXEIV110	16	1	1	347,39

VXEIV

Robinet à tournant sphérique.

F - 502

Unions avec embouts femelles taraudés, pas du gaz cylindrique. Joints EPDM. Siège PTFE.



Rp	DN	Code EPDM	PN	Cond.	Colis	€
3/8	10	VXEIV3/8	16	5	30	25,50
1/2	15	VXEIV1/2	16	5	30	25,64
3/4	20	VXEIV3/4	16	5	30	27,27
1	25	VXEIV1	16	5	20	32,04

Rp	DN	Code EPDM	PN	Cond.	Colis	€
1 1/4	32	VXEIV11/4	16	2	14	42,96
1 1/2	40	VXEIV11/2	16	2	6	56,54
2	50	VXEIV2	16	2	6	70,87

VXEIV

Robinet à tournant sphérique.

F - 502

Unions avec embouts femelles taraudés, pas du gaz cylindrique. Joints EPDM. Siège PTFE.



Rp	DN	Code EPDM	PN	Cond.	Colis	€
2 1/2	65	VXEIV21/2	16	1	2	178,52
3	80	VXEIV3	16	1	2	263,51
4	100	VXEIV4	16	1	1	347,39

Autres embouts, voir Accessoires pages 358 à 361.

Accessoires robinetterie manuelle Service, voir Accessoires page 350.

ROBINETTERIE MANUELLE SERVICE

VXEIFOV



Robinet à tournant sphérique.

Unions avec 1 embout Laiton femelle taraudé, pas du gaz cylindrique et 1 embout femelle à coller. Joint EPDM. Siège PTFE.

F - 502

Rp	d	DN	Code EPDM	PN	Cond.	Colis	€
1/2	20	15	VXEIFOV20	16	1	1	36,79
3/4	25	20	VXEIFOV25	16	1	1	39,96
1	32	25	VXEIFOV32	16	1	1	44,09

Rp	d	DN	Code EPDM	PN	Cond.	Colis	€
1 1/4	40	32	VXEIFOV40	16	1	1	61,08
1 1/2	50	40	VXEIFOV50	16	1	1	76,80
2	63	50	VXEIFOV63	16	1	1	103,06

Robinetterie de transition, plastique/métal.

Autres embouts, voir Accessoires pages 358 à 361.

FXOV



Vanne à papillon. Corps en PVC-U.

Commande manuelle à levier cadennassable en HI-PVC.

Papillon en PVC-U. Manchette EPDM bénéficiant d'une ACS. Axe en acier inoxydable AISI 316.

Perçage suivant EN/ISO/DIN.

F - 502

d	DN	Code	PN	Cond.	Colis	€
75	65	FXOV75	10	1	1	116,60
90	80	FXOV90	10	1	1	133,69
110	100	FXOV110	10	1	1	149,12
125*140	125	FXOV140	10	1	1	185,02
160	150	FXOV160	10	1	1	221,15
200*225	200	FXOV225	10	1	1	409,93

Version LUG, sur demande.

*N.B. :

Sur tube PVC-U d 125, montage avec collets spécifiques CFK125 et brides ODV140.

Sur tube PVC-U d 200, montage avec collets spécifiques CFK200 et brides ODV225.

Pour d'autres matériaux, consulter les dimensions des collets et chanfreins pages 421 et 422.

VVUIV



Vanne à siège incliné. Etanchéité EPDM/PE.

Unions avec embouts femelles à coller. A brides, nous consulter.

F - 502

d	DN	Code	PN	Cond.	Colis	€
16	10	VVUIV16	16	1	6	44,72
20	15	VVUIV20	16	1	6	48,52
25	20	VVUIV25	16	1	6	59,55
32	25	VVUIV32	16	1	6	74,25

d	DN	Code	PN	Cond.	Colis	€
40	32	VVUIV40	10	1	3	89,08
50	40	VVUIV50	10	1	2	130,77
63	50	VVUIV63	10	1	1	165,71

Autres embouts, voir Accessoires pages 358 à 361.

VVDV



Vanne à siège incliné. Etanchéité EPDM/PE.

Avec embouts mâles à coller. A brides, nous consulter.

F - 502

d	DN	Code	PN	Cond.	Colis	€
16	10	VVDV16	16	1	12	41,43
20	15	VVDV20	16	1	12	44,94
25	20	VVDV25	16	1	6	55,16
32	25	VVDV32	16	1	6	68,79

d	DN	Code	PN	Cond.	Colis	€
40	32	VVDV40	10	1	3	87,53
50	40	VVDV50	10	1	3	121,12
63	50	VVDV63	10	1	4	153,50

PVSF



Robinet d'arrêt à boisseau cylindrique.

Mâle/femelle 1/4". POM (résine de polyacétal). Joints NBR.

F - 502

G	DN	Code	PN	Cond.	Colis	€
1/4	6	PVSF022200	10	1	500	8,71

AUTRES FONCTIONS - CLAPETS DE RETENUE

VRUIV



Clapet de retenue à siège incliné.

F - 502

Unions avec embouts femelles à coller. Joints EPDM.

Montage horizontal ou vertical. Contre pression minimale 0,015 à 0,035 bar selon diamètre.

d	DN	Code	PN	Cond.	Colis	€
16	10	VRUIV16	16	2	20	44,72
20	15	VRUIV20	16	2	20	47,83
25	20	VRUIV25	16	2	10	61,39
32	25	VRUIV32	16	2	10	67,07

d	DN	Code	PN	Cond.	Colis	€
40	32	VRUIV40	16	2	6	80,90
50	40	VRUIV50	16	2	6	104,22
63	50	VRUIV63	16	2	6	142,06

Version à brides, nous consulter.

VRIV



Clapet de retenue à siège incliné.

F - 502

Raccordement femelle à coller. Joints EPDM.

Montage horizontal ou vertical. Contre pression minimale 0,035 bar.

d	DN	Code	PN	Cond.	Colis	€
75	65	VRIV75	10	1	2	328,23
90	80	VRIV90	6	1	1	352,06

d	DN	Code	PN	Cond.	Colis	€
110	100	VRIV110	6	1	1	387,06

VRUFV



Clapet de retenue à siège incliné.

F - 502

Unions avec embouts femelles taraudés pas du gaz cylindrique. Joints EPDM.

Montage horizontal ou vertical. Contre pression minimale 0,015 à 0,035 bar selon diamètre.

Rp	DN	Code	PN	Cond.	Colis	€
3/8	10	VRUFV3/8	16	2	20	47,33
1/2	15	VRUFV1/2	16	2	20	51,01
3/4	20	VRUFV3/4	16	2	10	63,92
1	25	VRUFV1	16	2	10	85,05

Rp	DN	Code	PN	Cond.	Colis	€
1 1/4	32	VRUFV11/4	16	2	6	107,10
1 1/2	40	VRUFV11/2	16	2	6	136,34
2	50	VRUFV2	16	2	6	180,19

VRFV



Clapet de retenue à siège incliné.

F - 502

Raccordements femelles taraudés pas du gaz cylindrique. Joints EPDM.

Montage horizontal ou vertical. Contre pression minimale 0,035 bar.

Rp	DN	Code	PN	Cond.	Colis	€
2 1/2	65	VRFV21/2	10	1	2	328,28
3	80	VRFV3	6	1	1	352,14

Rp	DN	Code	PN	Cond.	Colis	€
4	100	VRFV4	6	1	1	453,82

Autres embouts, voir Accessoires pages 358 à 361.

Joint torique, voir page 342.

AUTRES FONCTIONS - CLAPETS DE RETENUE

VRDV



Clapet de retenue à siège incliné.

F - 502

Raccordements mâles à coller. Joints EPDM.

Montage horizontal ou vertical. Contre pression minimale 0,015 à 0,035 bar selon diamètre.

d	DN	Code	PN	Cond.	Colis	€
16	10	VRDV16	16	2	20	41,43
20	15	VRDV20	16	2	20	44,29
25	20	VRDV25	16	2	20	56,84
32	25	VRDV32	16	2	20	67,07

d	DN	Code	PN	Cond.	Colis	€
40	32	VRDV40	16	2	12	80,90
50	40	VRDV50	16	2	6	108,40
63	50	VRDV63	16	2	6	147,76

Version à brides, nous consulter.

SXEIV



Clapet de retenue à boule.

F - 502

Unions avec embouts femelles à coller. Montage horizontal ou vertical.

Contre pression minimale 0,2 bar.

d	DN	Code EPDM	PN	Cond.	Colis	€
16	10	SXEIV16	16	2	30	49,77
20	15	SXEIV20	16	2	30	49,77
25	20	SXEIV25	16	2	30	53,34
32	25	SXEIV32	16	2	20	68,44
40	32	SXEIV40	16	2	14	87,36
50	40	SXEIV50	16	2	6	114,21
63	50	SXEIV63	16	2	6	135,54

d	DN	Code FPM	PN	Cond.	Colis	€
16	10	SXEIV16FPM	16	2	30	54,35
20	15	SXEIV20FPM	16	2	30	54,35
25	20	SXEIV25FPM	16	2	30	60,67
32	25	SXEIV32FPM	16	2	20	71,37
40	32	SXEIV40FPM	16	2	14	88,62
50	40	SXEIV50FPM	16	2	6	122,31
63	50	SXEIV63FPM	16	2	6	159,01

75	65	SXEIV75	16	1	2	320,66
90	80	SXEIV90	16	1	2	402,22
110	100	SXEIV110	16	1	2	527,82

75	65	SXEIV75FPM	16	1	2	343,08
90	80	SXEIV90FPM	16	1	2	427,91
110	100	SXEIV110FPM	16	1	2	582,22

SSEIV



Clapet de retenue à boule avec ressort en Inox 316.

F - 502

Unions avec embouts femelles à coller. Montage horizontal ou vertical.

Contre pression minimale 0,08 bar.

d	DN	Code EPDM	PN	Cond.	Colis	€
16	10	SSEIV16	16	2	30	44,44
20	15	SSEIV20	16	2	30	44,62
25	20	SSEIV25	16	2	30	51,57
32	25	SSEIV32	16	2	20	54,81
40	32	SSEIV40	16	2	14	68,18
50	40	SSEIV50	16	2	6	83,90
63	50	SSEIV63	16	2	6	121,87

d	DN	Code FPM	PN	Cond.	Colis	€
16	10	SSEIV16FPM	16	2	30	47,05
20	15	SSEIV20FPM	16	2	30	47,18
25	20	SSEIV25FPM	16	2	30	52,68
32	25	SSEIV32FPM	16	2	20	57,23
40	32	SSEIV40FPM	16	2	14	76,95
50	40	SSEIV50FPM	16	2	6	89,80
63	50	SSEIV63FPM	16	2	6	143,14

75	65	SSEIV75	16	1	2	281,01
90	80	SSEIV90	16	1	2	352,52
110	100	SSEIV110	16	1	2	462,55

75	65	SSEIV75FPM	16	1	2	300,68
90	80	SSEIV90FPM	16	1	2	375,02
110	100	SSEIV110FPM	16	1	2	510,23

Ressort Inox revêtu PTFE du diam 40 au diam 110, nous consulter.

Ressort en Hastelloy du diam 16 au diam 32, nous consulter.

Autres embouts, voir Accessoires pages 358 à 361.

Accessoires robinetterie manuelle Service, voir Accessoires page 350.

AUTRES FONCTIONS - CLAPETS DE RETENUE

FROV



Clapet de retenue à battant.

F - 502

Montage entre brides perçage PN10 selon normes EN/ISO/DIN sur tube PVC-U

PN10 ou PN inférieur. Montage horizontal ou vertical.

Contre pression minimale 0,3 bar.

d	Code EPDM	PN	Cond.	Colis	€
50	FROV50EPM	10	1	1	170,89
63	FROV63EPM	10	1	1	181,22
75	FROV75EPM	10	1	1	222,36
90	FROV90EPM	10	1	1	242,58
110	FROV110EPM	10	1	1	294,42
140	FROV140EPM	10	1	1	396,59
160	FROV160EPM	6	1	1	410,12
225	FROV225EPM	6	1	1	516,04
280	FROV280EPM	5	1	1	789,42
315	FROV315EPM	5	1	1	1107,38

d	Code FPM	PN	Cond.	Colis	€
50	FROV50FPM	10	1	1	280,46
63	FROV63FPM	10	1	1	297,33
75	FROV75FPM	10	1	1	369,02
90	FROV90FPM	10	1	1	413,47
110	FROV110FPM	10	1	1	495,83
140	FROV140FPM	10	1	1	526,90
160	FROV160FPM	6	1	1	673,31
225	FROV225FPM	6	1	1	796,42
280	FROV280FPM	5	1	1	1169,14
315	FROV315FPM	5	1	1	1318,36

Procédure de montage, voir page 387.

Version à ressort de rappel sur demande.

LIAISON FROV



Clapet de retenue à battant.

F - 502

Version complète. Joint EPDM.

Diamètre canalisation d - Diamètre clapet d1.

Fourni complet : collets + brides + joints + boulonnerie + clapet battant.

d	d1	Code EPDM	PN	Cond.	Colis	€
63	50	LIAISONFROV63	10	1	1	N/C
75	63	LIAISONFROV75	10	1	1	223,87
90	75	LIAISONFROV90	10	1	1	274,76
110	90	LIAISONFROV110	10	1	1	356,71

d	d1	Code EPDM	PN	Cond.	Colis	€
125	110	LIAISONFROV125	10	1	1	390,20
140	140	LIAISONFROV140	10	1	1	502,78
160	160	LIAISONFROV160	6	1	1	554,91
225	225	LIAISONFROV225	6	1	1	899,09

VAIV



Ventouse. Joint EPDM.

F - 502

Avec embout mâle et union femelle à coller sur d. Livré avec embouts taraudés sur Rp fournis.

dxRp	DN	Code	PN	Cond.	Colis	€
20x1/2	15	VAIV20	16	1	16	67,71
25x3/4	20	VAIV25	16	1	20	78,58
32x1	25	VAIV32	16	1	6	91,58

dxRp	DN	Code	PN	Cond.	Colis	€
40x11/4	32	VAIV40	16	1	3	113,72
50x11/2	40	VAIV50	16	1	3	129,86
63x2	50	VAIV63	16	1	3	163,96

AUTRES FONCTIONS - CLAPETS DE RETENUE

VZIV

Clapet de pied. Joint EPDM.

F - 502

Avec embouts mâles et union femelle à coller sur d. Livré avec embouts taraudés sur Rp fournis.



dxRp	DN	Code	PN	Cond.	Colis	€
16x3/8	10	VZIV16	16	1	16	52,40
20x1/2	15	VZIV20	16	1	16	52,40
25x3/4	20	VZIV25	16	1	16	66,03
32x1	25	VZIV32	16	1	6	78,77

dxRp	DN	Code	PN	Cond.	Colis	€
40x1 1/4	32	VZIV40	16	1	3	89,41
50x1 1/2	40	VZIV50	16	1	3	109,42
63x2	50	VZIV63	16	1	3	149,04

Montage vertical uniquement.

SZIV

Crépine d'aspiration.

F - 502

Raccordement supérieur mâle d, femelle réduit d1 et raccordement inférieur mâle d1 à coller.



d	d1	Code	Cond.	Colis	€
20	16	SZIV16	10	600	20,45
25	20	SZIV20	10	400	20,86
32	25	SZIV25	10	200	21,31
40	32	SZIV32	10	100	22,13

d	d1	Code	Cond.	Colis	€
50	40	SZIV40	10	60	42,99
63	50	SZIV50	5	30	44,74
75	63	SZIV63	5	30	45,57

SVUIV

Soupape de décharge à tête inclinée.

F - 502

Unions avec embouts femelles à coller. Joints EPDM ou FPM. Réglage de 0,3 à 4 bar.

À brides, nous consulter.



d	DN	Code EPDM	PN	Cond.	Colis	€
20	15	SVUIV20	16	-	-	159,63
25	20	SVUIV25	16	-	-	170,98
32	25	SVUIV32	16	-	-	183,79

d	DN	Code FPM	PN	Cond.	Colis	€
20	15	SVUIV20FPM	16	-	-	172,02
25	20	SVUIV25FPM	16	-	-	185,52
32	25	SVUIV32FPM	16	-	-	198,95

Autres embouts, voir Accessoires pages 358 à 361.

LR

Soupape de décharge et de maintien de pression.

F - 502

Avec embouts femelles à coller.

Soupape double fonction :

Soupape de décharge 0 - 10 bar ou soupape de maintien de pression 0 - 3 bar.



d	DN	Code EPDM	PN	Cond.	Colis	€
16	10	HOLRE305	10	-	-	460,47
20	15	HOLRE306	10	-	-	523,72
25	20	HOLRE307	10	-	-	605,04
32	25	HOLRE308	10	-	-	692,62
40	32	HOLRE309	10	-	-	805,57
50	40	HOLRE310	10	-	-	1095,62
63	50	HOLRE311	10	-	-	1355,12

d	DN	Code FPM	PN	Cond.	Colis	€
16	10	HOLRF305	10	-	-	506,51
20	15	HOLRF306	10	-	-	576,10
25	20	HOLRF307	10	-	-	665,56
32	25	HOLRF308	10	-	-	761,88
40	32	HOLRF309	10	-	-	886,15
50	40	HOLRF310	10	-	-	1205,18
63	50	HOLRF311	10	-	-	1490,63

Conditions de fonctionnement, nous consulter.

Autres embouts, voir Accessoires pages 358 à 361.

AUTRES FONCTIONS - FILTRE À TAMIS

RVUIV



Filtre à tamis à siège incliné.

F - 502

Unions avec embouts femelles à coller. Joints EPDM.

Tamis PVC-U, pas de perforation 1,5 mm - Criblage 500 µm.

d	DN	Code	PN	Cond.	Colis	€
16	10	RVUIV16	16	2	20	37,01
20	15	RVUIV20	16	2	20	37,01
25	20	RVUIV25	16	2	10	46,84
32	25	RVUIV32	16	2	10	59,74

d	DN	Code	PN	Cond.	Colis	€
40	32	RVUIV40	16	2	6	76,75
50	40	RVUIV50	16	2	6	94,63
63	50	RVUIV63	16	2	6	126,80

Version à brides, nous consulter.

RVIV



Filtre à tamis à siège incliné.

F - 502

Raccordements femelles à coller. Joints EPDM.

Tamis PVC-U, pas de perforation 1,5 mm - Criblage 500 µm.

d	DN	Code	PN	Cond.	Colis	€
75	65	RVIV75	10	1	2	183,06
90	80	RVIV90	6	1	1	241,85

d	DN	Code	PN	Cond.	Colis	€
110	100	RVIV110	6	1	1	510,03

RVDV



Filtre à tamis à siège incliné.

F - 502

Raccordements mâles à coller. Joints EPDM.

Tamis PVC-U, pas de perforation 1,5 mm - Criblage 500 µm.

d	DN	Code	PN	Cond.	Colis	€
16	10	RVDV16	16	2	20	34,29
20	15	RVDV20	16	2	20	34,29
25	20	RVDV25	16	2	10	43,40
32	25	RVDV32	16	2	10	55,37

d	DN	Code	PN	Cond.	Colis	€
40	32	RVDV40	16	2	6	71,12
50	40	RVDV50	16	2	6	87,70
63	50	RVDV63	16	2	6	117,52

Version à brides, nous consulter.

RVUFV



Filtre à tamis à siège incliné.

F - 502

Unions avec embouts femelles taraudés pas du gaz cylindrique. Joints EPDM.

Tamis PVC-U, pas de perforation 1,5 mm - Criblage 500 µm.

Rp	DN	Code	PN	Cond.	Colis	€
3/8	10	RVUFV3/8	16	2	20	37,01
1/2	15	RVUFV1/2	16	2	20	37,01
3/4	20	RVUFV3/4	16	2	10	46,84
1	25	RVUFV1	16	2	10	59,74

Rp	DN	Code	PN	Cond.	Colis	€
1 1/4	32	RVUFV11/4	16	2	6	76,75
1 1/2	40	RVUFV11/2	16	2	6	94,63
2	50	RVUFV2	16	2	6	126,80

Autres embouts, voir Accessoires pages 358 à 361.

Autres tamis, voir page 372.

AUTRES FONCTIONS - FILTRE À TAMIS

RVFV



Filtre à tamis à siège incliné.

F - 502

Raccordements femelles taraudés pas du gaz cylindrique. Joints EPDM.
Tamis PVC-U, pas de perforation 1,5 mm - Criblage 500 µm.

Rp	DN	Code	PN	Cond.	Colis	€
2 1/2	65	RVFV21/2	10	1	2	183,06
3	80	RVFV3	6	1	1	241,85

Rp	DN	Code	PN	Cond.	Colis	€
4	100	RVFV4	6	1	1	510,03

RVUIT



Filtre à tamis à siège incliné. Corps transparent.

F - 502

Unions avec embouts femelle à coller. Joints EPDM.

Tamis PVC-U, pas de perforation 1,5 mm - Criblage 500 µm.

d	DN	Code	PN	Cond.	Colis	€
16	10	RVUIT16	16	2	20	37,01
20	15	RVUIT20	16	2	20	37,01
25	20	RVUIT25	16	2	10	46,84
32	25	RVUIT32	16	2	10	59,74

d	DN	Code	PN	Cond.	Colis	€
40	32	RVUIT40	10	2	6	76,75
50	40	RVUIT50	10	2	6	94,63
63	50	RVUIT63	10	2	6	126,80

Version à brides, nous consulter.

Autres embouts, voir Accessoires pages 358 à 361.

RVDT



Filtre à tamis à siège incliné. Corps transparent.

F - 502

Raccordements mâles à coller. Joints EPDM.

Tamis PVC-U, pas de perforation 1,5 mm - Criblage 500 µm.

d	DN	Code	PN	Cond.	Colis	€
16	10	RVDT16	10	2	20	35,62
20	15	RVDT20	10	2	20	35,62
25	20	RVDT25	10	2	10	45,11
32	25	RVDT32	10	2	10	57,51

d	DN	Code	PN	Cond.	Colis	€
40	32	RVDT40	10	2	12	73,85
50	40	RVDT50	10	2	6	91,09
63	50	RVDT63	10	2	6	122,01

Version à brides, nous consulter.

RVIT



Filtre à tamis à siège incliné. Corps transparent.

F - 502

Raccordements femelles à coller. Joints EPDM.

Tamis PVC-U, pas de perforation 1,5 mm - Criblage 500 µm.

d	DN	Code	PN	Cond.	Colis	€
75	65	RVIT75	6	1	2	183,06
90	80	RVIT90	4	1	1	241,85

d	DN	Code	PN	Cond.	Colis	€
110	100	RVIT110	4	1	1	510,03

Autres tamis, voir page 372.

AUTRES FONCTIONS - FILTRE À TAMIS

RVUFT



Filtre à tamis à siège incliné. Corps transparent.

F - 502

Unions avec embouts femelles taraudés pas du gaz cylindrique. Joints EPDM.

Tamis PVC-U, pas de perforation 1,5 mm - Criblage 500 µm.

Rp	DN	Code	PN	Cond.	Colis	€
3/8	10	RVUFT3/8	16	2	20	37,01
1/2	15	RVUFT1/2	16	2	20	37,01
3/4	20	RVUFT3/4	16	2	10	46,84
1	25	RVUFT1	16	2	10	59,74

Rp	DN	Code	PN	Cond.	Colis	€
1 1/4	32	RVUFT11/4	10	2	6	76,75
1 1/2	40	RVUFT11/2	10	2	6	94,63
2	50	RVUFT2	10	2	6	126,80

Autres embouts, voir Accessoires pages 358 à 361.

RVFT



Filtre à tamis à siège incliné. Corps transparent.

F - 502

Raccordements femelles taraudés pas du gaz cylindrique. Joints EPDM.

Tamis PVC-U, pas de perforation 1,5 mm - Criblage 500 µm.

Rp	DN	Code	PN	Cond.	Colis	€
2 1/2	65	RVFT21/2	6	1	2	218,99
3	80	RVFT3	4	1	1	323,49

Rp	DN	Code	PN	Cond.	Colis	€
4	100	RVFT4	4	1	1	514,43

Autres tamis, voir page 372.

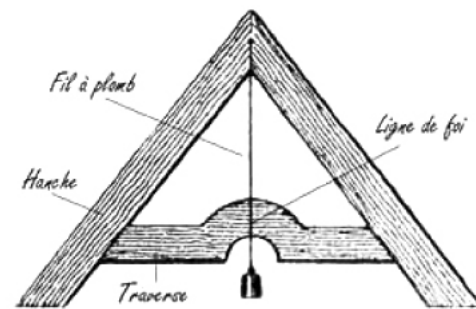


TABLEAU DE DIMENSIONS DES TUBES PE 100 POIDS ET PRESSIONS DE SERVICE

SDR	7,4				9				11				13,6			
PN*	25				20				16				12,5			
De (mm)	Ep. (mm)	DI (mm)	Poids (kg/m)	Débit (l/s)	Ep. (mm)	DI (mm)	Poids (kg/m)	Débit (l/s)	Ep. (mm)	DI (mm)	Poids (kg/m)	Débit (l/s)	Ep. (mm)	DI (mm)	Poids (kg/m)	Débit (l/s)
20	3,0	14,0	0,163	0,154	2,3	15,4	0,132	0,186	2,0	16,0	0,116	0,201	1,8	16,4	0,103	0,211
25	3,5	18,0	0,241	0,254	3,0	19,0	0,211	0,284	2,3	20,4	0,170	0,327	1,9	21,2	0,148	0,353
32	4,4	23,2	0,387	0,423	3,6	24,8	0,327	0,483	3,0	26,0	0,278	0,531	2,4	27,2	0,230	0,581
40	5,5	29,0	0,603	0,661	4,5	31,0	0,510	0,755	3,7	32,6	0,430	0,835	3	34,0	0,360	0,908
50	6,9	36,2	0,939	1,03	5,6	38,8	0,790	1,18	4,6	40,8	0,666	1,31	3,7	42,6	0,548	1,43
63	8,6	45,8	1,48	1,65	7,1	48,8	1,26	1,87	5,8	51,4	1,05	2,07	4,7	53,6	0,87	2,26
75	10,3	54,4	2,10	2,32	8,4	58,2	1,77	2,66	6,8	61,4	1,47	2,96	5,6	63,8	1,24	3,20
90	12,3	65,4	3,01	3,36	10,1	69,8	2,56	3,83	8,2	73,6	2,13	4,25	6,7	76,6	1,77	4,61
110	15,1	79,8	4,52	5,00	12,3	85,4	3,80	5,73	10,0	90,0	3,16	6,36	8,1	93,8	2,63	6,91
125	17,1	90,8	5,81	6,48	14,0	97,0	4,91	7,39	11,4	102,2	4,10	8,20	9,2	106,6	3,38	8,92
140	19,2	101,6	7,30	8,11	15,7	108,6	6,15	9,26	12,7	114,6	5,11	10,3	10,3	119,4	4,24	11,2
160	21,9	116,2	9,50	10,6	17,9	124,2	8,01	12,1	14,6	130,8	6,70	13,4	11,8	136,4	5,53	14,6
180	24,6	130,8	12,0	13,4	20,1	139,8	10,1	15,3	16,4	147,2	8,47	17,0	13,3	153,4	7,02	18,5
200	27,4	145,2	14,9	16,6	22,4	155,2	12,5	18,9	18,2	163,6	10,5	21,0	14,7	170,6	8,61	22,9
225	30,8	163,4	18,8	21,0	25,2	174,6	15,9	23,9	20,5	184,0	13,2	26,6	16,6	191,8	10,9	28,9
250	34,2	181,6	23,2	25,9	27,9	194,2	19,5	29,6	22,7	204,6	16,3	32,9	18,4	213,2	13,5	35,7
280	38,3	203,4	29,1	32,5	31,3	217,4	24,5	37,1	25,4	229,2	20,4	41,3	20,6	238,8	16,9	44,8
315	43,1	228,8	36,8	41,1	35,2	244,6	31,0	47,0	28,6	257,8	25,8	52,2	23,2	268,6	21,4	56,7
355	48,5	258,0	46,7	52,3	39,7	275,6	40,4	59,7	32,2	290,6	32,8	66,3	26,1	302,8	27,1	72,0
400	54,7	290,6	59,3	66,3	44,7	310,6	49,9	75,8	36,3	327,4	41,6	84,2	29,4	341,2	34,4	91,4
450	61,5	327,0	75,0	84,0	50,3	349,4	63,2	95,9	40,9	368,2	52,7	106	33,1	383,8	43,5	116
500	68,3	363,4	92,9	104	55,8	388,4	77,9	118	45,4	409,2	65,0	132	36,8	426,4	53,7	143
560					62,5	435,0	98,0	149	50,8	458,4	81,4	165	41,2	477,6	67,4	179
630									57,2	515,6	103	209	46,3	537,4	85,2	227
710									64,5	581,0	131	265	52,2	605,6	108	288
800													58,8	682,4	137	366
900													66,1	767,8	174	463
1000																
1200																

- Le SDR correspond au ratio diamètre extérieur / épaisseur.
- La pression nominale est calculée à 20 °C pour un réseau d'eau avec un coefficient de sécurité de 1,25 et pour une durée de vie de 50 ans.
- Dimensions et PN gamme gaz : nous consulter.
- L'épaisseur et le diamètre indiqués correspondent aux épaisseurs et diamètres minimaux garantis par la norme.
- Le poids indiqué correspond au poids moyen des tubes vides. (pour obtenir le poids plein, additionner les colonnes "poids" et "débit")
- Le débit est donné pour une vitesse d'1 m/s.

TABLEAU DE DIMENSIONS DES TUBES PE 100

POIDS ET PRESSIONS DE SERVICE

SDR	17				21				26			
PN*	10				8				6,3			
De (mm)	Ep. (mm)	DI (mm)	Poids (kg/m)	Débit (l/s)	Ep. (mm)	DI (mm)	Poids (kg/m)	Débit (l/s)	Ep. (mm)	DI (mm)	Poids (kg/m)	Débit (l/s)
20												
25	1,8	21,4	0,132	0,360								
32	2,0	28,2	0,194	0,625								
40	2,4	35,2	0,293	0,973	2,0	36,0	0,245	1,03	1,8	36,4	0,217	1,04
50	3,0	44,0	0,451	1,52	2,4	45,2	0,371	1,60	2,0	46,0	0,310	1,66
63	3,8	55,4	0,719	2,41	3,0	57,0	0,576	2,55	2,5	58,0	0,490	2,64
75	4,5	66,0	1,02	3,42	3,6	67,8	0,825	3,61	2,9	69,2	0,671	3,76
90	5,4	79,2	1,46	4,93	4,3	81,4	1,18	5,20	3,5	83,0	0,974	5,41
110	6,6	96,8	2,17	7,36	5,3	99,4	1,77	7,76	4,2	101,6	1,43	8,11
125	7,4	110,2	2,77	9,54	6,0	113,0	2,27	10,0	4,8	115,4	1,84	10,5
140	8,3	123,4	3,48	12,0	6,7	126,6	2,84	12,6	5,4	129,2	2,32	13,1
160	9,5	141,0	4,54	15,6	7,7	144,6	3,73	16,4	6,2	147,6	3,05	17,1
180	10,7	158,6	5,74	19,8	8,6	162,8	4,68	20,8	6,9	166,2	3,79	21,7
200	11,9	176,2	7,1	24,4	9,6	180,8	5,80	25,7	7,7	184,6	4,71	26,8
225	13,4	198,2	8,98	30,9	10,8	203,4	7,33	32,5	8,6	207,8	5,91	33,9
250	14,8	220,4	11,0	38,2	11,9	226,2	8,97	40,2	9,6	230,8	7,33	41,8
280	16,6	246,8	13,8	47,8	13,4	253,2	11,3	50,4	10,7	258,6	9,14	52,5
315	18,7	277,6	17,5	60,5	15,0	285,0	14,2	63,8	12,1	290,8	11,6	66,4
355	21,1	312,8	22,3	76,8	16,9	321,2	18,1	81,0	13,6	327,8	14,7	84,4
400	23,7	352,6	28,2	97,6	19,1	361,8	23,0	103	15,3	369,4	18,7	107
450	26,7	396,6	35,7	124	21,5	407,0	29,1	130	17,2	415,6	23,6	136
500	29,7	440,6	44,1	152	23,9	452,2	35,9	161	19,1	461,8	29,1	167
560	33,2	493,6	55,2	191	26,7	506,6	45,0	202	21,4	517,2	36,5	210
630	37,4	555,2	70,0	242	30,0	570,0	56,8	255	24,1	581,8	46,2	266
710	42,1	625,8	88,9	308	33,9	642,2	72,5	324	27,2	655,6	58,9	338
800	47,4	705,2	113	391	38,1	723,8	91,9	411	30,6	738,8	74,5	429
900	53,3	793,4	143	494	42,9	814,2	116	521	34,4	831,2	94,6	543
1000	59,3	881,4	176	610	47,7	904,6	143	643	38,2	923,6	116	670
1200					57,2	1085,6	206	926	45,9	1108,2	168	965

INFORMATIONS TECHNIQUES

DIMENSIONS COURANTES DES TUBES

DIAMÈTRE NOMINAL		DIAMÈTRE EXTÉRIEUR DES TUYAUX (MM)											
mm	-	PP-H100	PE100	PE80	PVDF	PVC	PVC-C	ABS	PRV	Fonte ductile	Fibro-ciment	Acier série 1	Béton âme tôle
10	3/8				16	16	16	16					
15	1/2	20	20	20	20	20	20	20					
20	3/4	25	25	25	25	25	25	25				25	
25	1	32	32	32	32	32	32	32				32	
32	1 1/4	40	40	40	40	40	40	40				40	
40	1 1/2	50	50	50	50	50	50	50				57	
50	2	63	63	63	63	63	63	63			69	63,5	
60/65	2 1/2	75	75	75	75	75	75	75		77		76,1	
80	3	90/110	90/110	90/110	90	90	90	90		98	96	88,9	
100	4	125	110/125	110/125	110	110	110	110/125		118	122	114,3	
125	5	140/160	140/160	140/160		140	160	140		144		141,3	
150	6	180	160/180	180/200		160		160	168	170	177	159	
175	7	200/225	200/225			200		200				193,7	
200	8	250	225/250			225	225	225	220	222	232/240	219,1	
250	10	315	280/315			280		315	272	274	286/295	273	420
300	12	355	355			315/355			324	326	334/356	323,9	420
350	14	400	400			400			376	378	392/419	355,6	
400	16		450/500						427	429	448/478	406,4	520
450	18		500/560						478	480	498/532	457	
500	20		560/630						530	532	568/605	508	630
600	24		710						616	635	654/691	610	730
700	28		800						718	737	761/801	711	840
800	32		900						820	841	869/915	813	950
900	36		1000						924	943	970/1024	914	1060
1000	40		1200						1026	1046	1016	1164	

N.B. : Ces correspondances sont données à titre indicatif. Pour les matériaux non normalisés comme la fonte, le PRV, le fibro-ciment ou le béton âme tôle, les dimensions peuvent varier suivant les fabricants.

TABLEAU DE CORRESPONDANCE POUCES / TUBE ACIER

Série (Pouces)	1/8"	1/4"	3/8"	1/2"	3/4"	1"	1"1/4	1"1/2	2"	2"1/2	3"	4"
Tube Acier	5x10	8x13	12x17	15x21	20x27	26x34	33x42	40x49	50x60	66x76	80x90	102x114

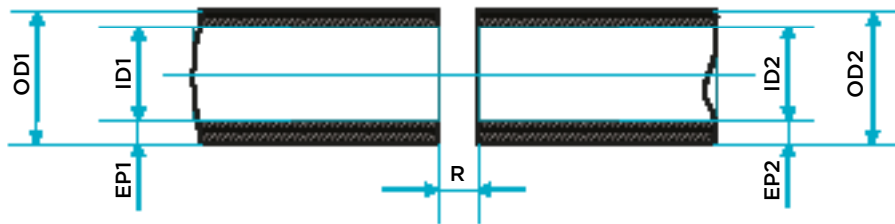
FICHE DE RENSEIGNEMENTS TECHNIQUES POUR JONCTIONS MÉCANIQUES

Date :

Nom : Prénom :

Entreprise : Courriel :

Téléphone :



Matériaux 1 :			Matériaux 2 :		
Diamètre :	OD1 :	mm	Diamètre :	OD2 :	mm
	ID1 :	mm		ID2 :	mm
	EP1 :	mm		EP2 :	mm

Type de fluide :

Formule chimique :

Concentration (%) :

Pression de service : bar

Pression d'épreuve : mbar

Vide : bar

Reprise des efforts axiaux liés à la pression ? Oui Non

Température max : °C

Température mini : °C

Espace entre les tubes : R max : mm

Quantité :

Commentaires supplémentaires :

.....

.....

.....

.....

.....

.....

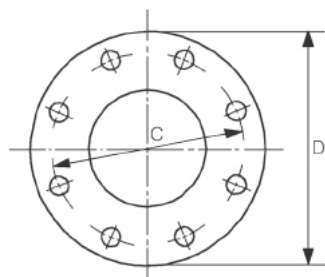
.....

.....

.....

Formulaire à renvoyer à : back-office.aui-fr@alixaxis.com

DIMENSIONS DES BRIDES SUIVANT EN 1092



Perçage conforme à :
EN 1092 (DIN 2501)
ISO 7005-1

Trous hors axes.

CLÉS DE SERRAGE

Dimension des boulons	Clé de serrage
M12	19
M16	24
M20	30
M24	36
M27	41
M30	46

LONGUEURS DES BOULONS

- Les longueurs de boulons figurant dans ce tableau sont indicatives pour des brides fixes.
- Certaines brides orientables ou raccord à manchon élastomère exigent des longueurs plus importantes.

Diamètre Nominal DN	GN10						GN16						GN25					
	D	C	Boulons				D	C	Boulons				D	C	Boulons			
			Nombre	Diamètre	Longueur	Trou			Nombre	Diamètre	Longueur	Trou			Nombre	Diamètre	Longueur	Trou
40	Voir GN 25						Voir GN 25						150	110	4	M16	70	19
50	Voir GN 25						Voir GN 25						165	125	4	M16	70	19
60	Voir GN 16						173	135	4	M16	70	19	175	135	8	M16	70	19
65	Voir GN 16						185	145	4	M16	70	19	185	145	8	M16	70	19
80	Voir GN 25						Voir GN 25						200	160	8	M16	70	19
100	Voir GN 16						220	180	8	M16	70	19	235	190	8	M20	80	23
125	Voir GN 16						250	210	8	M16	70	19	270	220	8	M24	100	28
150	Voir GN 16						285	240	8	M20	80	23	300	250	8	M24	100	28
200	340	295	8	M20	80	23	340	295	12	M20	80	23	360	310	12	M24	100	28
250	395	350	12	M20	80	23	405	355	12	M24	100	28	425	370	12	M27	110	31
300	445	400	12	M20	80	23	460	410	12	M24	100	28	485	430	16	M27	110	31
350	505	460	16	M20	80	23	520	470	16	M24	100	28	555	490	16	M30	130	34
400	565	515	16	M24	100	28	580	525	16	M27	110	31	620	550	16	M33	140	37
450	615	565	20	M24	100	28	640	585	20	M27	110	31	670	600	20	M33	140	37
500	670	620	20	M24	100	28	715	650	20	M30	130	34	730	660	20	M33	140	37

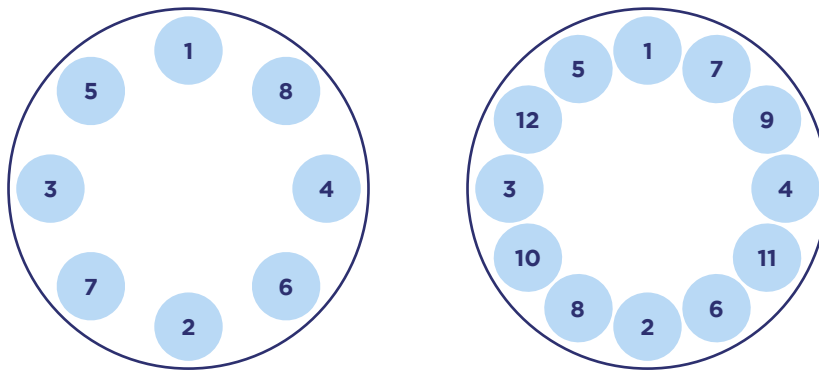
TABLEAU DES DIAMÈTRES ET LONGUEURS UTILES DES BOULONS POUR MONTAGE COLLET-BRIDE AVEC BRIDE MÉTALLIQUE CORRESPONDANTE À L'ISO 7005 -2.

d	DN	NB	Ø X LG
110	100	8	M16 x 130
125	100	8	M16 x 140
140	125	8	M16 x 150
160	150	8	M20 x 160
180	150	8	M20 x 160
200	200	8	M20 x 180
225	200	8	M20 x 180
250	250	12	M20 x 200
280	250	12	M20 x 200
315	300	12	M20 x 200
355	350	16	M20 x 220
400	400	16	M24 x 240
450	500	20	M24 x 260
500	500	20	M24 x 260
560	600	20	M27 x 280
630	600	20	M27 x 280

PROCÉDURE ET ORDRE DE SERRAGE DES BRIDES BOULONNÉES

La procédure suivante est recommandée pour la jonction par brides :

- Vérifier que les faces sont propres et non détériorées.
- Vérifier la bride folle.
- Vérifier le joint plat.
- Assembler les brides sans les serrer.
- Vérifier que les trous de boulons sont alignés et que les faces des brides sont parallèles.
- Vérifier que le joint est correctement placé.
- Serrer progressivement les boulons dans l'ordre indiqué, pour répartir l'effort autour de la bride et éviter sa déformation.
- L'ordre de serrage des boulons pour les brides à 8 et 12 trous est indiqué ci-dessous :



Après avoir effectué un premier serrage comme indiqué, on peut ensuite resserrer les boulons en suivant le sens horaire, de manière à effectuer plus facilement un effort égal sur chacun.

Cette méthode s'applique également aux brides serrant un joint torique : un serrage modéré est suffisant.

INFORMATIONS TECHNIQUES

DIMENSIONS & COUPLES DE SERRAGE RECOMMANDÉS POUR LES JONCTIONS THERMOPLASTIQUES

Valeurs standard suivant DVS 2210-1 Annexe 3.

COUPLE DE SERRAGE (avec brides acier)								
Brides		Boulons				Joints		
d (mm)	DN (mm)	Entraxe C (mm)	Trou (mm)	Nombre	Diamètre	Plat (Nm)	Profilé (Nm)	Torique (Nm)
20	15	65	14	4	M12	15	10	10
25	20	75	14	4	M12	15	15	15
32	25	85	14	4	M12	15	15	15
40	32	100	18	4	M16	20	15	15
50	40	110	18	4	M16	30	15	15
63	50	125	18	4	M16	35	20	20
75	65	145	18	4	M16	40	20	20
90	80	160	18	8	M16	40	20	20
110	100	180	18	8	M16	40	20	20
125	100	180	18	8	M16	50	30	30
140	125	210	18	8	M16	60	40	35
160	150	240	22	8	M20	60	40	35
180	150	240	22	8	M20	60	40	35
200	200	295	22	8	M20	70	50	40
225	200	295	22	8	M20	70	50	40
250	250	350	22	12	M20	80	55	50
280	250	350	22	12	M20	80	55	50
315	300	400	22	12	M20	100	60	55
355	350	460	22	16	M20	100	70	60
400	400	515	26	16	M24	120	80	65
450	500	620	27	20	M24	190	90	70
500	500	620	27	20	M24	190	90	70
560	600	725	30	20	M27	220	100	80
630	600	725	30	20	M27	220	100	80

Les valeurs de couple sont données pour un joint conforme à la DVS 2210-1 ; un serrage trop important peut endommager irrémédiablement le joint et compromettre sa durée de vie : reportez-vous aux valeurs préconisées par le fabricant de joint.

Pour les brides entièrement en matière plastique (ODV, ODC, BVR, BPA, FCE, FCM), nous consulter.

DOMAINE D'EMPLOI DES ASSEMBLAGES À BRIDES AVEC JOINTS PLATS

Température de service maximale : 40 °C.

Pression de service admissible :

- Jusqu'à 10 bar DN 10 à DN 150.
- Jusqu'à 6 bar DN 200 à DN 600.

Les collets doivent impérativement être striés.

DOMAINE D'EMPLOI DES ASSEMBLAGES À BRIDES AVEC JOINTS PROFILÉS

Température de service maximale : 40 °C.

Pression de service admissible, nous consulter.

INFORMATIONS TECHNIQUES

VANNES À PAILLON FIP

ASSOCIATION VANNE À PAILLON / COLLET SUIVANT DIAMÈTRE DU TUBE

d	VANNE À PAILLON	COLLET EMBOÎTURE COMPATIBLE SUIVANT MATÉRIAU				
		PVC	PVC-C TEMPERFIP	ABS SUPERFLO	PP	PVDF
50	FKOx50	QRV50	QRC50	11135310	QRNM50	QRNF50
63	FKOx63	QRV63	QRC63	11135311	QRNM63	QRNF63
75	FKOx75	QRV75	QRC75	11135312	QRNM75	QRNF75
90	FKOx90	QRV90	QRC90	11135313	QRNM90	QRNF90
110	FKOx110	QRV110	QRC110	11135314	QRNM110	QRNF110
125	FKOx140	CFK125*	-	-		
140		QRV140	-	11135316		
160	FKOx160	QRV160	QRC160	11135317		
200	FKOx225	CFK200*		-		
225		QRV225	QRC225	11135319		
250	FKOx280	QRV250				
280		QRV280				
315	FKOx315	QRV315				
355	FKOx355	QRV355				
400	FKOx400	QRV400				

*Utiliser des brides ODV140 et ODV225.

d	VANNE À PAILLON	COLLET LISSE COMPATIBLE SUIVANT MATÉRIAU		
		PE100 SDR 11 / PN 16		PP SDR 11 / PN 10
50	FKOx50	QBE50	61252450	QBM50
63	FKOx63	QBE63	61252550	QBM63
75	FKOx75	QBE75	61252650	QBM75
90	FKOx90	QBE90	61252750	QBM90
110	FKOx110	QBE110	61252850	QBM110
125		QBE125	61252950	QBM125
140	FKOx140	QBE140	61253050	QBM140
160	FKOx160	QBEFK160		QBMFK160
180		QBE180	61253250	QBM180
200	FKOx225	QBEFK200		QBMFK200
225		QBEFK225		QBMFK225
250	FKOx280	QBEFK250		QBMFK250
280		QBEFK280		QBMFK280
315	FKOx315	QBEFK315		QBMFK315
355	FKOx355	QBEFK355		QBMFK355
400	FKOx400	QBEFK400		QBMFK400

Les collets spécifiques QBEFK et QBMFK sont prévus pour le montage des vannes FK sans modification.

En cas d'emploi de collets standards, il faut réaliser un chanfrein suivant le tableau page 378.

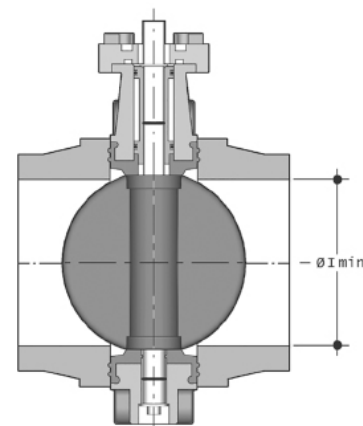
(Dimensions du chanfrein suivant diamètre et série).

INFORMATIONS TECHNIQUES

VANNES À PAPILLON FIP

DIMENSIONS DU COLLET ET COUPLE DE SERRAGE

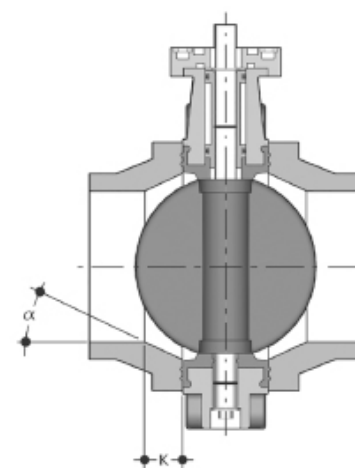
d	DN	I min	C
50	40	25	10
63	50	28	13
75	65	47	15
90	80	64	18
110	100	84	20
140	125	108	35
160	150	134	40
225	200	187	55
280	250	225	70
315	300	280	70
355	350	324	75
400	400	362	75



I min : diamètre minimum de la face du collet.
C : couple de serrage en N.m.

DIMENSIONS DU CHANFREIN SUIVANT DIAMÈTRE ET SÉRIE

Tube	SDR 7,4		SDR 11		SDR 17	
	a	K	a	K	a	K
50	-	-	-	-	-	-
63	-	-	-	-	-	-
75	-	-	-	-	-	-
90	35°	10	-	-	-	-
110	35°	15	-	-	-	-
125	-	-	-	-	-	-
140	30°	20	-	-	-	-
160	20°	35	20°	35	-	-
180	35°	15	-	-	-	-
200	20°	40	25°	35	20°	26,5
225	30°	35	15°	40	-	-
250	30°	55	25°	32,5	25°	15,7
280	30°	35	25°	35	-	-
315	30°	65	25°	34,5	25°	13,3
355	-	-	25°	55	25°	45
400	-	-	25°	80	25°	55



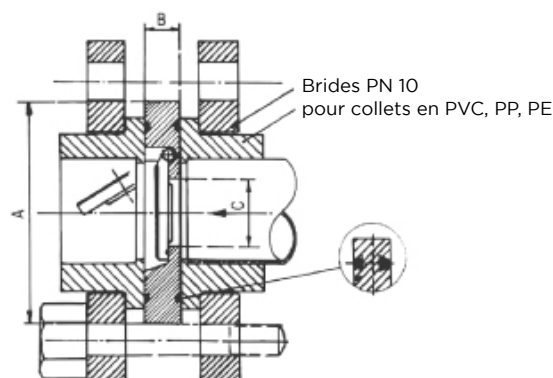
a : angle du chanfrein en °.
K : longueur du chanfrein en mm.

Dans le cas d'emploi de vannes à papillon de marque différente de FIP, consultez notre service technique pour connaître l'angle et la longueur du chanfrein : back-office.aui-fr@alixaxis.com

INFORMATIONS TECHNIQUES

PROCÉDURE DE MONTAGE DES CLAPETS DE RETENUE À BATTANT TYPE FROV, FROM, FROF

- Montage entre brides PN 10 selon normes EN/ISO/DIN.
(PVC-U : collets QPV ; PP : collets QBXM disponibles sur demande ;
PE : collets QBXE disponibles sur demande ; PVDF : nous consulter).
- Surface d'étanchéité avec joint torique EPDM ou FPM (PVC-U / PP-h),
FPM (PVDF)
- Centrage par le diamètre du corps.
- Œillet de support pour faciliter le montage (livré avec le clapet).
- Sans entretien.



Montage sur l'installation (les remarques suivantes doivent être considérées durant l'installation).

- Prévoir une longueur droite minimale de 5 x le DN du tube avant et après le clapet.
- Ne pas installer le clapet sur la bride d'une pompe.
- Il est conseillé d'installer le clapet avec des joints plats lorsqu'on utilise des collets à **face striée**.
- Insérer le clapet en position fermée et s'assurer que le battant s'ouvre correctement dans le collet sur la tuyauterie.
- L'installation verticale n'est permise qu'avec un fluide ascendant.

A = Dimension ext. du clapet.

B = Epaisseur.

C = Passage du disque.

E = Dimension des collets (Emboîture).

F = Dimension des collets bout à bout.

d	DN	A	B	C	E	F
50	40	95	16	22	63	63
63	50	109	18	32	75	75
75	65	129	20	40	90	90
90	80	144	20	54	110	110
110	100	164	23	70	125	125
140	125	195	23	92	140	160
160	150	220	26	105	160	200
225	200	275	34	154	225	250
280	250	330	40	192	280	315
315	300	380	45	227	355	-

Contre pression minimale 0,3 bar.

COUPLE DE SERRAGE POUR LES CLAPETS DE RETENUE À BATTANT FROV EN PVC-U AVEC DES BRIDES LIBRES TYPE ODV (voir Page 330)

Valeurs nécessaires pour obtenir l'étanchéité en essai hydraulique (1,5 x PN à 20 °C maxi). Boulons neufs ou lubrifiés.

DN/mm	40	50	65	80	100	125	150	200	250	300
Nm	8	10	10	10	10	15	20	38	45	50

INFORMATIONS TECHNIQUES

GESTION DE LA TEMPÉRATURE

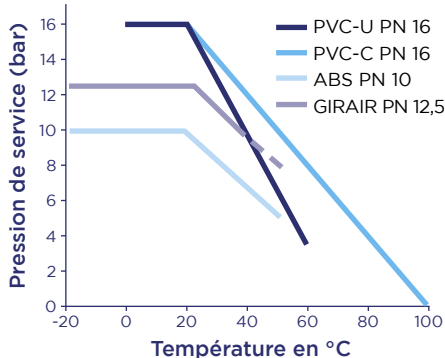
CHOIX DU MATÉRIAU

Les courbes ci-contre donnent la plage d'utilisation et la pression de service maximale recommandées pour le transport d'eau, avec une durée de vie de 50 ans, pour des tubes extrudés et des raccords injectés.

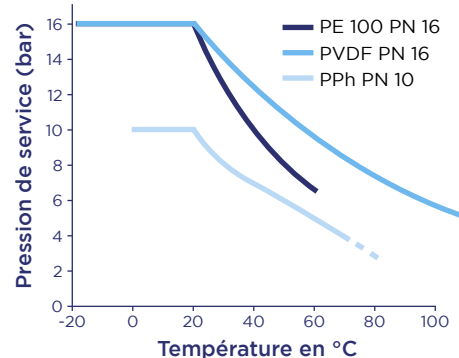
Veuillez noter que le type de pièce, le mode de raccordement (soudure à froid, à chaud, connexions vissées ou à brides, etc.) et le fluide transporté influent sur la pression de service effective et la durée de vie du matériau.

PRESSION / TEMPÉRATURE DE SERVICE

THERMOPLASTIQUES À COLLER



THERMOPLASTIQUES À SOUDER



VARIATIONS THERMIQUES

Voici les coefficients de dilatation linéaires de différents matériaux :

Matériau	PE100	PPh	PVDF	ABS	GIRAIR	PVC-U	PVC-C	Laiton	Acier
Coefficient de dilatation linéaire en mm/m/°C	0,18	0,16	0,12	0,10	0,095	0,08	0,065	0,019	0,012

Les variations de longueur des conduites se calculent comme suit pour chaque tronçon droit : $\Delta L = L \times \Delta T \times \alpha$, avec : ΔL la variation de longueur en mm, L la longueur en m, ΔT le différentiel de température en °C et α le coefficient issu du tableau ci-dessus.

ΔT est pris entre la température de pose et la température de service minimale ou maximale.

N.B. : les variations de longueur sont beaucoup plus importantes pour les thermoplastiques (jusqu'à 15 fois plus pour le PE100 par rapport à l'acier) mais **les efforts sur les points fixes et aux extrémités bien moindres** du fait du module d'élasticité réduit.

Ainsi, pour un tronçon de 25 m linéaires en DN 150 subissant une variation de température de +10°C avec une température de pose de 15°C, on obtiendra les résultats suivants :

Tube	Ø ext. (mm)	ép. (mm)	ΔL (mm)	effort (kN)
Acier DN 150 série 2	159	4,5	3	140,9
PE100 D 180 SDR 11	180	16,4	45	45,5

Ces variations sont à prendre en compte pour les canalisations non enterrées et pour le raccordement à des conduites non verrouillées.

Dans des conditions normales de service, pour les conduites enterrées à jonctions autobutées, les mouvements et contraintes sont absorbés par le remblai.

INFORMATIONS TECHNIQUES

POSE DE CONDUITE EN AÉRIEN

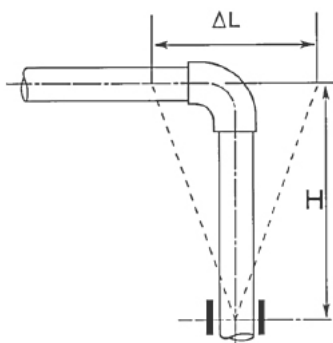
BRAS ET LYRES DE FLEXION

À partir de la variation de longueur ΔL calculée à la page précédente, on peut déterminer l'amplitude des bras ou lyres à réaliser pour compenser ces variations. On peut, au choix, utiliser les changements de direction du tracé ou insérer une lyre dédiée sur le parcours.

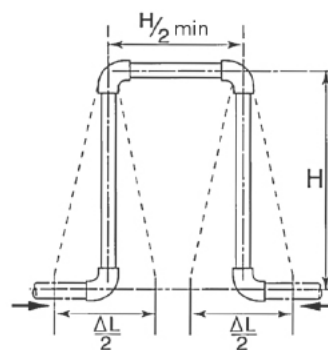
L'amplitude nécessaire est déterminée par la formule : $H = K \times \sqrt{d \times \Delta L}$

avec H l'amplitude en mm, K un coefficient fonction du matériau, d le diamètre extérieur en mm et ΔL la variation de longueur calculée précédemment en mm. Le tableau ci-dessous donne les coefficients K :

Matériau	PVDF	PE100	ABS	PPh	PVC-U	GIRAIR	PVC-C
K	21,7	26,0	27,7	30,0	33,5	34,0	36,0



BRAS DE FLEXION



LYRE

(N.B. : diviser la longueur ΔL par 2 pour le calcul)

SUPPORTAGE

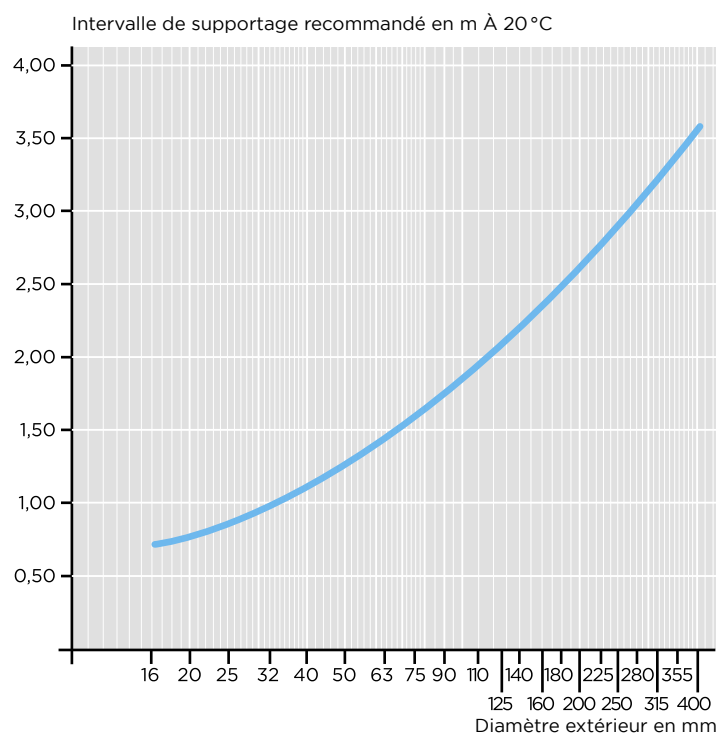
Les éléments de supportage et de guidage ne doivent en règle générale pas être montés serrés, à moins de vouloir réaliser un point fixe. De la même façon, les bandes en élastomère sont déconseillées.

Le diamètre des supports doit être égal à celui du tube +2% et leur longueur d'appui idéalement d'au moins 1/2 diamètre, de façon à assurer une retenue radiale et un guidage axial.

L'abaque ci-contre donne les intervalles de supportage recommandés pour nos matériaux, pour des conduites PN 16 transportant de l'eau à 20°C avec une durée de vie 25 ans.

Facteurs modificatifs :

- PN 10 : 90 % de la valeur de l'abaque.
- Transport de gaz : + 30 %.
- Densité d = 1,25 : 90 % ; d = 1,50 : 85 %.
- Température : -10 % par tranche de +10 °C.
- Installation verticale : + 30 %



Les données exposées dans ces pages sont fournies de bonne foi sur la base des connaissances disponibles lors de l'édition de notre tarif et sous réserve d'éventuelles erreurs ou omissions. Elles constituent une aide à la décision et ne sauraient remplacer l'étude technique réalisée par un bureau d'étude qualifié ni engager la responsabilité de Aliaxis U&I SAS.

INFORMATIONS TECHNIQUES RECOMMANDATIONS DE MONTAGE

ASSEMBLAGES MÉCANIQUES

Suivant le DTU 60.31, canalisations en polychlorure de vinyle non plastifié (PVC-U) pour eau froide avec pression :
Pour les raccords à assemblage par filetage / taraudage, l'emploi d'un ruban en PTFE (polytétrafluoréthylène / Téflon) est seul autorisé comme complément d'étanchéité.

Il est nécessaire de respecter cette règle pour les autres raccords en thermoplastique.

Remarque importante : l'emploi de filasse et de pâte à joint est interdit. Le couple de serrage trop important nécessaire pouvant entraîner la rupture de la pièce, même pour les raccords taraudés avec bague métallique de renfort.

Le raccordement sur des canalisations ou équipements métalliques (filetés ou taraudés) doit être réalisé avec des unions mixtes métal / plastique prévues à cet effet.

Recommandations générales concernant les pâtes d'étanchéité :

L'usage des résines d'étanchéité anaérobies est interdit pour les raccords en thermoplastique comme pour les raccords mixtes plastique / métal.

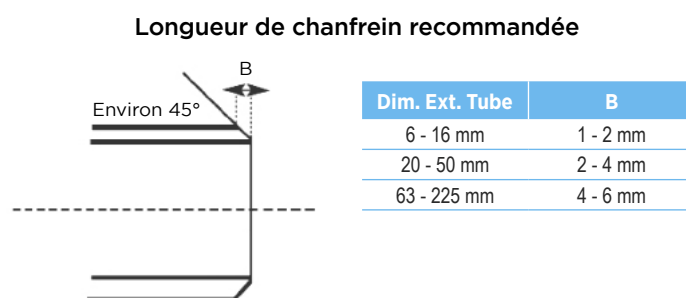
L'excès de ces résines sur la partie en métal peut venir en contact avec la partie plastique et provoquer une attaque chimique de celle-ci et des fissures.

Pour les autres pâtes d'étanchéité, leur compatibilité avec les thermoplastiques, leur résistance et l'étanchéité sous pression doivent être confirmées par le fabricant.

En aucun cas les tubes et raccords en matière thermoplastique ne doivent être filetés ou taraudés par usinage.

ASSEMBLAGES PAR SOUDURE À FROID

Notre notice de pose dédiée à ce type d'assemblage est disponible sur simple demande : contact.aui-fr@aliaxis.com



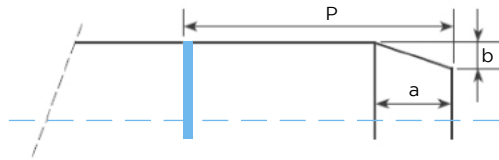
MOYENNE DE COLLAGES AVEC 1 KG D'ADHÉSIF*

D	16	20	25	32	40	50	63	75	90	110	125	140	160	200	225	250
Nombre	550	500	450	400	300	200	140	90	60	40	30	25	15	10	6	4

*Pour le décapant, il faut diviser la quantité d'adhésif par 2.

DIMENSION DU CHANFREIN ET QUANTITÉ DE LUBRIFIANT POUR LES TUBES PUSH - FAST

Dimensions du chanfrein



d	a	b	P
90	11	3,0	155
110	13	3,5	130
125	15	4,0	145
160	19	5,0	195
180	21	5,5	200
225	24	6,5	230
250	28	7,5	250

TABLEAU QUANTITATIF DE LUBRIFIANT NÉCESSAIRE POUR L'EMBOÎTEMENT PUSH-FAST SUIVANT LE DIAMÈTRE EXTÉRIEUR (d)

d	NOMBRE DE JONCTIONS LUBRIFIÉES AVEC UN POT DE 2,5 L
90	154
110	126
125	111
160	87
180	77
225	62
250	56

CONDITIONS GÉNÉRALES DE VENTE

PRIX ET CONDITIONS

Nos prix exprimés en euros s'entendent hors taxes au départ de nos magasins, et supposent qu'un minimum de commande suivant chaque type de matériel soit effectué. Nos fournitures sont toujours facturées aux prix et conditions valables le jour de l'expédition, sauf dérogation de notre part. Les délais de livraison sont approximatifs et n'engagent pas notre responsabilité. Ils courent à partir de la date de réception de la commande ou, si celle-ci n'est pas conforme ou acceptée en l'état, à partir du moment où toutes les questions relatives à l'exécution sont définitivement arrêtées d'un commun accord. Nous nous réservons le droit d'effectuer des livraisons partielles. Aucun dédommagement n'est accordé pour les livraisons retardées ou des expéditions avancées et toute pénalité de retard est refusée. Les commandes reçues et acceptées ne peuvent être ni complètement, ni partiellement annulées sans notre consentement écrit. Un supplément forfaitaire de 15,00 euros HT sera applicable sur toutes les commandes inférieures à 75 euros net HT (hors port).

Nous nous réservons une certaine latitude en ce qui concerne les cotes, les poids et l'exécution des pièces commandées. Les emballages ne sont pas repris.

Pour les exécutions spéciales, aucune modification ou annulation de commande ne sera admise. Toute commande ou appel d'offres implique l'acceptation de nos conditions générales de vente.

PAIEMENTS

Nos factures, émises le jour de la mise à disposition, sont payables à Mèze à 30 jours net à compter de leur émission, sans escompte (par traite, billet à ordre ou chèque). Aucun escompte n'est accordé au cas de règlement anticipé.

Le défaut de paiement à l'échéance, quel que soit le mode de règlement, entraîne, de plein droit et sans formalité, l'application à compter de ladite échéance d'une pénalité de retard égale au taux d'intérêt légal multiplié par 1,5 calculée au jour le jour ainsi qu'une indemnité forfaitaire d'un montant de 40 € pour frais de recouvrement. Le défaut d'acceptation d'un effet ou le non-retour de l'effet envoyé à l'acceptation équivaut à un défaut de paiement.

RÉSERVE DE PROPRIÉTÉ

Notre société reste propriétaire des marchandises livrées jusqu'au paiement intégral du prix de la commande en principal et accessoires sans possibilité pour l'acheteur de procéder à des divisions, notamment au prétexte de règlements fractionnés. (Art. 65, loi du 13 juillet 1967 modifié par la loi n° 80.335 du 13 mai 1980). En qualité de détenteur des produits, l'acheteur en assure, à ses frais, la garde, les risques et la responsabilité. L'acheteur devra à ce titre souscrire une assurance. L'acceptation de conditions particulières n'opère ni novation, ni dérogation à cette clause de réserve de propriété. Aucune des clauses portées sur les bons de commande ou correspondances qui nous parviennent ne peut modifier celles qui précèdent, à moins d'acceptation formelle de notre part.

GARANTIE

Nos matériels sont garantis 1 an à dater de leur mise à disposition, contre tous vices de fabrication et de matières, pour autant que le matériel n'aura été, entre temps, démonté ni réparé. Toutefois, cette garantie est exclue en cas de stockage extérieur ou prolongé, ou si le défaut constaté résulte d'une usure, d'un choc, d'une erreur de pose, d'un défaut d'entretien et/ou d'une utilisation non-conforme.

Cette garantie est strictement limitée au remplacement de la ou des pièces d'origine, reconnues défectueuses par nos services. Les frais de port aller et retour, ainsi que la main d'œuvre, restent à la charge du client.

Aucune responsabilité ne saurait nous incomber en cas d'accidents ou de risques directs ou indirects découlant d'une défectuosité de nos matériels. La garantie ne couvre pas les conséquences d'immobilisation et exclut tout versement d'indemnité. Notre responsabilité cesse lorsque nos matériels auront été modifiés. Les accessoires et adaptations ne sont pas couverts par cette garantie. Aucune obligation de garantie ne sera due en cas de retard de paiement.

EXPÉDITIONS

Les marchandises livrées voyagent aux risques et périls des destinataires, même en cas de livraison franco. Les transporteurs étant responsables des avaries et des retards de livraison, les destinataires doivent émettre des réserves, le cas échéant, auprès des transporteurs et selon les formes requises avant de prendre livraison des marchandises. Les envois directs d'usine, comme ceux de nos magasins, sont soumis aux mêmes conditions. Aliaxis Utilities & Industry SAS se réserve le droit de refuser certains envois sur chantiers ; dans ce cas, la livraison sera effectuée à l'adresse du "commandeur".

RÉCLAMATIONS

Les réclamations, qu'elle qu'en soit la nature, doivent être adressées dans les 8 jours qui suivent la réception des marchandises, à défaut de quoi, elles ne seront pas recevables. Les différences dans le nombre de pièces, dans le poids par rapport aux documents d'expédition, ainsi que le mauvais état des colis doivent être notifiés au transporteur avant l'acceptation de la livraison.

RETOUR DES MARCHANDISES

Les retours de marchandises ne sont acceptés que pour les pièces de moins d'un an (date de facturation faisant foi) et avec notre accord préalable. Ils doivent nous parvenir franco de tous frais, et ne comporter que des marchandises en parfait état avec leur emballage d'origine. Le prix des marchandises rendues tel qu'il apparaît sur la facture correspondante est alors porté au crédit de l'acheteur, déduction faite d'un minimum de 20% de son montant pour frais de manutention par nos services du matériel retourné. Aucun remboursement en espèces ne sera effectué. Les pièces fabriquées sur plans ou indications de notre client ou non tarifées ne seront ni reprises ni échangées.

RESPONSABILITÉ

Aliaxis Utilities & Industry SAS ne peut être tenue à aucune indemnisation envers l'acheteur au titre des dommages immatériels ou indirects tels que manque à gagner, perte de revenus, perte de profits, troubles d'image...

L'acheteur renonce à tout droit et action contre Aliaxis Utilities & Industry SAS au titre des dommages visés à l'alinéa ci-dessus et garantit en tant que de besoin Aliaxis Utilities & Industry SAS contre toute action qui serait faite par un tiers directement contre elle à ce sujet.

FORCE MAJEURE - CLAUSE D'EXONÉRATION

En cas d'événement de force majeure ou de circonstances indépendantes de la volonté des parties (incendie, inondation, conflit de travail - soit chez Aliaxis Utilities & Industry SAS, soit chez ses fournisseurs - mobilisations, réquisition, embargo, manque de moyen de transport, manque général d'approvisionnement, etc) faisant obstacle ou rendant déraisonnablement onéreuse l'exécution des obligations nées du contrat, les délais d'exécution de ces obligations seront prorogés de la durée des dits événements et devront être exécutés spontanément dès leur cessation. Pour bénéficier de cette prorogation, la partie qui souhaite invoquer un événement de force majeure doit avertir immédiatement par écrit l'autre partie de son intervention aussi bien que de sa cessation.

Si par suite d'un événement de force majeure, l'exécution du contrat devient impossible dans un délai raisonnable, chacune des parties a le droit de se dégager du contrat par simple notification écrite sans avoir à demander la résiliation à un tribunal.

CHANGEMENT DE CONTRÔLE

En cas de changement de la situation juridique de l'acheteur ou en cas de changement de son contrôle direct ou indirect, Aliaxis Utilities & Industry SAS se réserve le droit d'annuler les commandes en cours, même acceptées ou de demander des garanties ou le paiement comptant, et d'exiger le paiement immédiat de toutes les sommes dues même non échues.

PROPRIÉTÉ INDUSTRIELLE

Aliaxis Utilities & Industry est une marque déposée propriété de Aliaxis Utilities & Industry SAS. L'acheteur ne peut sans l'accord préalable écrit de Aliaxis Utilities & Industry SAS altérer, modifier ou supprimer la marque apposée sur les marchandises livrées ou la documentation associée aux dites marchandises ni revendre lesdites marchandises sous d'autres noms. Toute utilisation de la marque "Aliaxis Utilities & Industry SAS" ou d'autres marques propriété de Aliaxis Utilities & Industry SAS sur toute forme de support n'émanant pas de Aliaxis Utilities & Industry SAS doit faire l'objet de notre accord préalable écrit.

DRIT APPLICABLE ET COMPÉTENCE

Le contrat est régi par le droit français. Tout litige auquel pourra donner lieu l'interprétation ou l'exécution du contrat ou qui en sera la suite ou la conséquence sera de la compétence exclusive du Tribunal de Commerce de Montpellier même en cas d'appel en garantie ou de pluralité de défendeurs.

NOTICE

Nos prix s'entendent en euros, unitaires, hors taxe, départ Mèze (34, France). Pour d'autres conditions, veuillez consulter nos conditions générales de vente en annexe.

Les quantitatifs de vos ordres seront arrondis par excès au cas où ceux-ci ne seraient pas en conformité avec les quantités, conditionnements ou colisages (ou leur multiples) indiqués sur le présent tarif. Lorsqu'ils ne sont pas précisés, colisage et conditionnement s'entendent unitaires.

Les données contenues dans ce tarif sont fournies de bonne foi. Aucune responsabilité ne peut-être acceptée pour les éventuelles erreurs ou omissions.

Nos améliorations sont constantes et les spécifications indiquées sont sujettes à modifications sans préavis.

Les références aux normes, certificats et attestations correspondent aux documents disponibles à la date d'édition du présent tarif et ne sauraient préjuger des renouvellements périodiques et des nouvelles dispositions réglementaires ou légales applicables ultérieurement.

Nos services techniques tiennent à votre disposition toutes les informations régulièrement mises à jour concernant l'application à nos produits des directives REACH et du marquage CE.

Les notes de calcul et préconisations jointes le cas échéant à une offre de prix sont établies de bonne foi sur la base de notre expertise technique et à partir des données fournies par nos clients ; elles ne sauraient engager la responsabilité d'Aliaxis Utilities & Industry SAS ni remplacer l'étude particulière effectuée par un bureau d'études spécialement qualifié.

Les photos ne sont pas contractuelles.

Ce tarif annule et remplace tout tarif antérieur.



Retrouvez nos produits, nos actualités, nos données techniques sur www.aliaxis.fr



Aliaxis Utilities & Industry SAS
Z.I. Route de Béziers – 8 avenue du Mas de Garric – 34140 Méze – France
Tel +33 (0)467 51 63 30 – Fax +33 (0)467 43 61 43
RCS Montpellier 787 050 103

www.aliaxis.fr