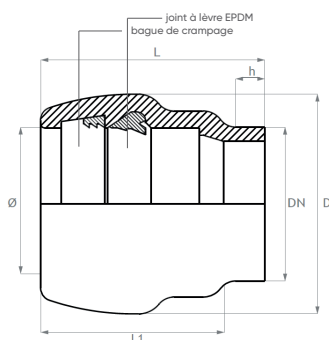
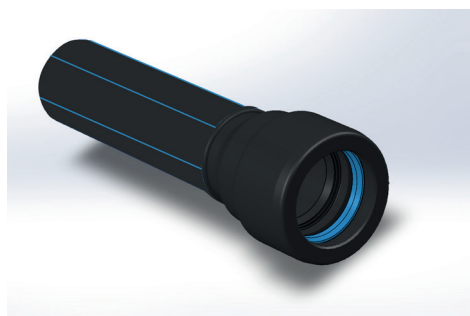


PUSH-FAST

SYSTÈME PEHD À EMBOÎTEMENT VERROUILLÉ



Description

La jonction Push-Fast se compose d'une tête injectée en PE 100 dans laquelle est logée une bague de verrouillage et un joint à lèvres en EPDM.

L'assemblage se fait par simple emboîtement d'un bout ou d'une extrémité mâle (tube ou pièce de forme) préalablement chanfreiné. L'emboîtement se fait jusqu'au trait d'emboîture tracé sur le tube et sur la pièce de forme (voir côte L1).

Avantages

Le système Push-Fast conjugue les avantages du PE 100 avec ceux de la pose par emboîtement qui permet de travailler quelles que soient les conditions climatiques et dans les zones où l'apport d'électricité est problématique.

Sa rapidité de mise en œuvre lui permet d'atteindre des cadences de pose d'1 km/jour. Conjugée à la capacité du PE à être assemblé en surface puis déposé en fond de fouille, elle permet de limiter le temps de pose en tranchée ouverte.

Systèmes Push-Fast

Push-Fast est également disponible en version pré-isolée, pour les traversées de ponts et les travaux en galerie. En sus de la gamme standard, les capacités de notre atelier de soudage PE et de nos usines MASA et Aliaxis Allemagne permettent de réaliser des pièces de toutes formes. Consultez-nous.

Dimensions et pressions de services

Mat.	De	PN	L	L1	D	h	Lg hors tout barre de 6 m	Lg utile emboîtée	Masse	Lg hors toute barre de 12 m	Lg utile emboîtée	Masse	Longueur tête PUSH-FAST
Mat.	mm	bar	mm				m	m	kg	m	m	kg	
PE100	90	10	146	107	132	18	6,15	6	9,6	12,15	12	18,4	146
PE100	90	16	146	107	132	18	6,15	6	13,6	12,15	12	26,4	146
PE100	110	10	164	117	161	23	6,17	6	14,2	12,17	12	27,2	164
PE100	110	16	164	117	161	23	6,17	6	20,2	12,17	12	39,1	164
PE100	125	10	176	123	176	26	6,18	6	17,9	12,18	12	34,5	176
PE100	125	16	176	123	176	26	6,18	6	25,9	12,18	12	50,5	176
PE100	140	10	190	132	189	31	6,19	6	22,68	12,19	12	43,68	190
PE100	140	16	190	132	189	31	6,19	6	32,63	12,19	12	63,41	190
PE100	160	10	215	149	232	37	6,22	6	30,2	12,22	12	57,5	215
PE100	160	16	215	149	232	37	6,22	6	43,2	12,22	12	83,4	215
PE100	180	10	220	150	233	38	6,22	6	38,1	12,22	12	72,6	220
PE100	180	16	220	150	233	38	6,22	6	54,5	12,22	12	105,3	220
PE100	200	10	237	153	262	52	6,24	6	46,07	12,24	12	88,79	237
PE100	225	10	273	185	296	60	6,28	6	60,7	12,28	12	114,6	273
PE100	250	10	310	222	319	60	6,31	6	74,9	12,31	12	140,9	310



Caractéristiques

Tubes avec emboîtement verrouillable autobuté

Bague d'ancrage POM

Joint EPDM

Corps en PE 100

Conforme aux tubes PE100 ou PE100 RCD marqué NF 114
Compatible avec tout tube PE100
Conforme à la NF EN 12201-2 et préalablement chanfreiné

Normes et certifications



attestation de conformité sanitaire



NF EN 12201-2 et NF 114 groupe 2 eau potable

Têtes conformes à UNI9561, AS, NZS4129, BRL-K 17105, DVGW GW 335-B3, ISO17885.

Dimensions

d 90 à 250 mm, PN 10 ou PN 16, Longueur standard 6 ou 12 m.

Couleurs

Noir avec bandes bleues conforme à la NF114 groupe 2 - eau potable.

