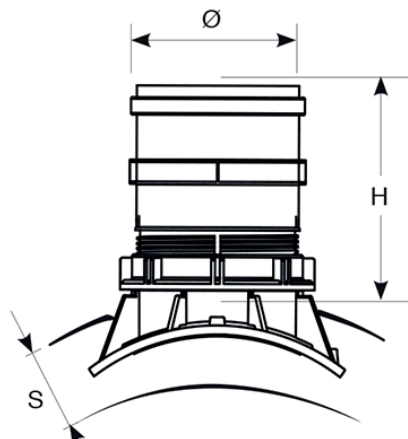


# EASY CLIP TECH

## SELLE DE BRANCHEMENT D 160

### POUR TUBES GRÈS D 250



#### Description

Easy Clip est une selle de raccordement qui vous permet d'établir le raccordement d 160 sur une canalisation en d 250. Ces raccordements mécaniques ne nécessitent pas d'adhésif et conviennent tant aux installations sur des collecteurs neufs qu'en réhabilitation sur des collecteurs existants.

EASY CLIP DN250 est fourni monté, pré-lubrifié et prêt à la pose. Il est composé :

- d'un corps, d'une emboîture DN250 et d'une bague de serrage en PVC,
- d'un joint d'étanchéité avec le collecteur en EPDM,
- d'un joint à lèvre d 160 en SBR.

#### Fonction

Ce clip de piquage mécanique est destiné à la réalisation du raccordement de branchements sur des collecteurs d'assainissement gravitaire. Clip universel pour **tubes grande épaisseur en grès DN250**. Résistance aux curages mécaniques ou haute pression.

#### Easy Clip TECH

Référence	Modèle	Matériaux applicables	Épaisseur paroi tubes (mm)	DN de perçage (mm)	Poids (kg)	H1 (mm)	Dérivation/branchement à joint (mm)
1T21658							
Livré avec : • Clé de serrage	TECH 250/160	Grès	Minimum 23	172	4,153	260	160

#### Notes

Chaque clip est emballé dans une seule boîte, incluant également une clé de serrage spéciale, un tube de lubrifiant et les instructions de montage.