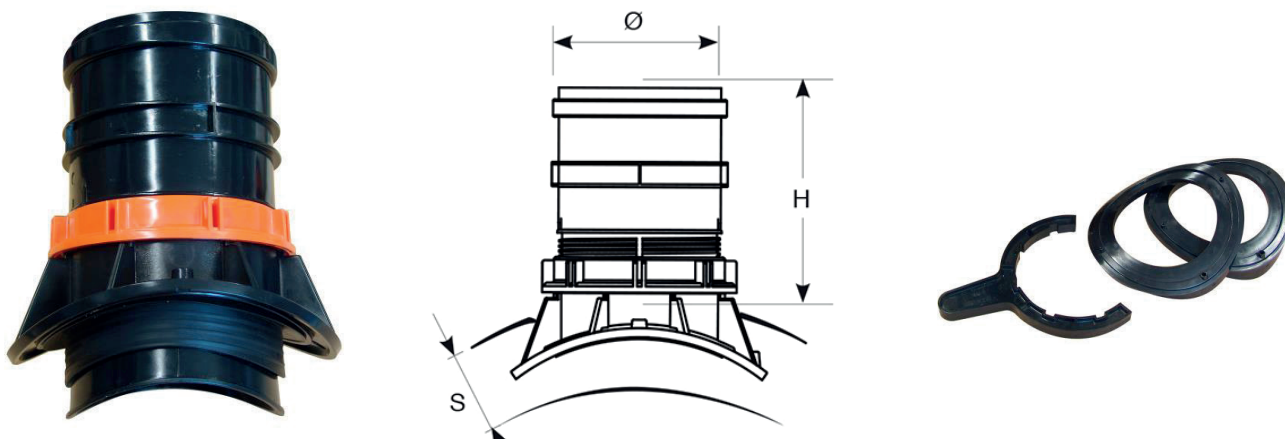


EASY CLIP TECH

SELLE DE BRANCHEMENT D 160

POUR TUBES BÉTONS D 250



Description

Easy Clip est une selle de raccordement qui vous permet d'établir le raccordement d 160 sur une canalisation en d 250. Ces raccordements mécaniques ne nécessitent pas d'adhésif et conviennent tant aux installations sur des collecteurs neufs qu'en réhabilitation sur des collecteurs existants.

EASY CLIP DN250 est fourni monté, pré-lubrifié et prêt à la pose. Il est composé :

- d'un corps, d'une emboîture DN250 et d'une bague de serrage en PVC,
- d'un joint d'étanchéité avec le collecteur en EPDM,
- d'un joint à lèvres d 160 en SBR.

Fonction

Ce clip de piquage mécanique est destiné à la réalisation du raccordement de branchements de d 160 sur des collecteurs d'assainissement gravitaire de diamètre 250 mm. Clip universel pour **tubes grande épaisseur en béton DN250**. Résistance aux curages mécaniques ou haute pression.

Easy Clip TECH

Référence	Modèle	Matériaux applicables	Épaisseur paroi tubes (mm)	DN de perçage (mm)	Poids (kg)	H1 (mm)	Dérivation/branchement à joint (mm)
1T11658 Livré avec : • Clé de serrage	TECH 250/160	Bétons	Minimum 23	172	3,39	260	160

Notes

Chaque clip est emballé dans une seule boîte, incluant également une clé de serrage spéciale, un tube de lubrifiant et les instructions de montage.