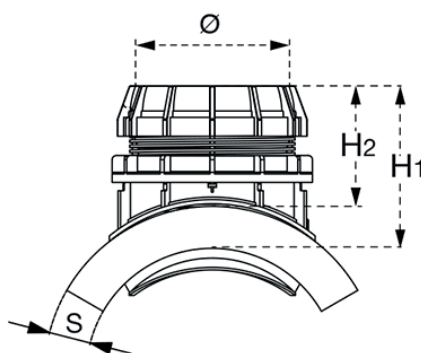


EASY CLIP PLUS

SELLE DE BRANCHEMENT D 160

POUR TUBES PLASTIQUES

COMPACTS ET ANNELÉS D 400



Description

Easy Clip est une selle de raccordement qui vous permet d'établir le raccordement d 160 sur une canalisation en d 400. Ces raccordements mécaniques ne nécessitent pas d'adhésif et conviennent tant aux installations sur des collecteurs neufs qu'en réhabilitation sur des collecteurs existants.

EASY CLIP DN400 est fourni monté, pré-lubrifié et prêt à la pose. Il est composé :

- d'un corps, d'une emboîture DN400 et d'une bague de serrage en PVC,
- d'un joint d'étanchéité avec le collecteur en EPDM,
- d'un joint à lèvres d 160 en SBR.

Fonction

Ce clip de piquage mécanique, titulaire de la certification **Qualité Bâtiment** fournie par le CSTB (CSTB QB – MPA DIN EN 13598-1), est destiné à la réalisation du raccordement de branchements de d 160 sur des collecteurs d'assainissement gravitaire de diamètre 400 mm. Selle de branchement universelle pour **tout type de tubes compacts lisses et annelés grand diamètre**.

Easy Clip PLUS

Référence	Modèle	Matériaux applicables	Epaisseur paroi tubes (mm)	DN de perçage (mm)	Poids (kg)	H1 (mm)	Dérivation/branchement à joint (mm)
1D16058	PLUS 400/160 avec rotule	PE-PVC-PP-Annelé	3 à 60	200	3,48	255	160
Livré avec : • Clé de serrage • Lubrifiant Réf. 6741500 - 150 g.							

Référence de scie cloche : AD2013P (pour tubes plastiques).

Notes

Chaque clip est emballé dans une seule boîte, incluant également une clé de serrage spéciale, un tube de lubrifiant et les instructions de montage.