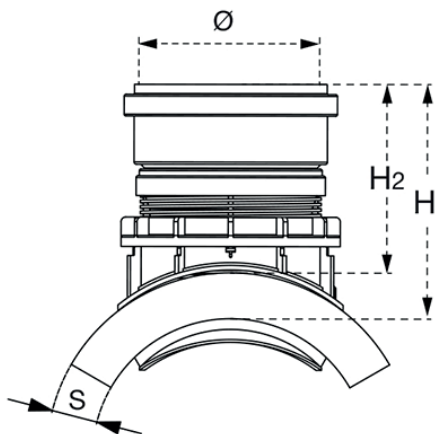


# EASY CLIP LINK

## SELLE DE BRANCHEMENT D 200

### POUR TUBES ANNELÉS ET BÉTONS D 700-1200



#### Description

Easy Clip est une selle de raccordement qui vous permet d'établir le raccordement d 200 sur une canalisation en d 700-1200. Ces raccordements mécaniques ne nécessitent pas d'adhésif et conviennent tant aux installations sur des collecteurs neufs qu'en réhabilitation sur des collecteurs existants.

EASY CLIP DN700-1200 est fourni monté, pré-lubrifié et prêt à la pose. Il est composé :

- d'un corps, d'une emboîture DN700-1200 et d'une bague de serrage en PVC,
- d'un joint d'étanchéité avec le collecteur en EPDM,
- d'un joint à lèvre d 200 en SBR.

#### Fonction

Ce clip de piquage mécanique, titulaire de la certification **Qualité Bâtiment** fournie par le CSTB (CSTB QB – MPA DIN EN 13598-1), est destiné à la réalisation du raccordement de branchements de d 200 sur des collecteurs d'assainissement gravitaire de diamètre 700-1200 mm. Selle de branchement universelle pour **tout type de tubes annelés et bétons grand diamètre**.

#### Easy Clip LINK

Référence	Modèle	Matériaux applicables	Epaisseur paroi tubes (mm)	DN de perçage (mm)	Poids (kg)	H1 (mm)	Dérivation/branchement à joint (mm)
1K20058  Livré avec : • Clé de serrage • Lubrifiant Réf. 6741500 - 150 g.	Link 700-1200/200	Annelé - Bétons	20 à 120	200 / 202	3,4	315	200

Référence de scie cloche : AD2013P (pour tubes plastiques) / AC2CSDZ (pour tubes sauf plastique).

#### Notes

Chaque clip est emballé dans une seule boîte, incluant également une clé de serrage spéciale, un tube de lubrifiant et les instructions de montage.