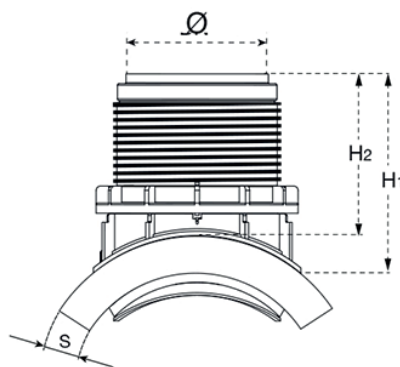


EASY CLIP LINK

SELLE DE BRANCHEMENT D 160

POUR TUBES ANNELÉS D 400



Description

Easy Clip est une selle de raccordement qui vous permet d'établir le raccordement d 160 sur une canalisation en d 400. Ces raccordements mécaniques ne nécessitent pas d'adhésif et conviennent tant aux installations sur des collecteurs neufs qu'en réhabilitation sur des collecteurs existants.

EASY CLIP DN400 est fourni monté, pré-lubrifié et prêt à la pose. Il est composé :

- d'un corps, d'une emboîture DN400 et d'une bague de serrage en PVC,
- d'un joint d'étanchéité avec le collecteur en EPDM,
- d'un joint à lèvre d 160 en SBR.

Fonction

Ce clip de piquage mécanique, titulaire de la certification **Qualité Bâtiment** fournie par le CSTB (CSTB QB – MPA DIN EN 13598-1), est destiné à la réalisation du raccordement de branchements de d 160 sur des collecteurs d'assainissement gravitaire de diamètre 400 mm. Selle de branchement universelle pour **tout type de tubes annelés grand diamètre**.

Easy Clip LINK

| Référence | Modèle | Matériaux applicables | Épaisseur paroi tubes (mm) | DN de perçage (mm) | Poids (kg) | H1 (mm) | Dérivation/branchement à joint (mm) |
|---|--------------|-----------------------|----------------------------|--------------------|------------|---------|-------------------------------------|
| 1E16L58 Livré avec : • Clé de serrage • Lubrifiant Réf. 6741500 - 150 g. | Link 400/160 | Annelé | 20 à 110 | 200 | 2,832 | 315 | 160 |

Référence de scie cloche : AD2013P (pour tubes plastiques).

Notes

Chaque clip est emballé dans une seule boîte, incluant également une clé de serrage spéciale, un tube de lubrifiant et les instructions de montage.