

EASY CLIP CITY

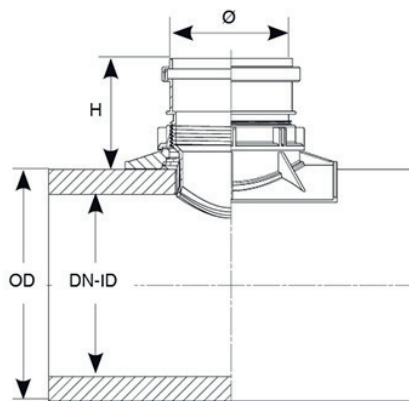
SELLE DE BRANCHEMENT D 160

POUR TUBES ANNELÉS, GRÈS ET BÉTONS D 250

ASSAINISSEMENT



781-29-01-304
http://evaluation.cstb.fr



Description

Easy Clip est une selle de raccordement qui vous permet d'établir le raccordement d 160 sur une canalisation en d 250. Ces raccordements mécaniques ne nécessitent pas d'adhésif et conviennent tant aux installations sur des collecteurs neufs qu'en réhabilitation sur des collecteurs existants.

EASY CLIP DN250 est fourni monté, pré-lubrifié et prêt à la pose. Il est composé :

- d'un corps, d'une emboîture DN250 et d'une bague de serrage en PVC,
- d'un joint d'étanchéité avec le collecteur en EPDM,
- d'un joint à lèvre d 160 en SBR.

Classe de rigidité 160 ou 240 kN/m².

Fonction

Ce clip de piquage mécanique, titulaire de l'ATEC n°17.2/15-304, est destiné à la réalisation du raccordement de branchements de d 160 sur des collecteurs d'assainissement gravitaire de diamètre 250 mm. Selle de branchement universelle pour tous les types de **tubes en PE annelé, grès ou béton petit diamètre UNI EN 295-1**.

Easy Clip CITY

| Référence | Modèle | Matériaux applicables | Epaisseur paroi tubes (mm) | DN de perçage (mm) | DN (mm) | Poids (kg) | L1 (mm) | L2 (mm) | L3 (mm) | Dérivation/branchement à joint (mm) |
|---|--------------|-----------------------|----------------------------|--------------------|-------------------------------|------------|---------|---------|---------|-------------------------------------|
| 1432658C Livré avec : • Clé de serrage • Lubrifiant Réf. 6741500 - 150 g. | City 250/160 | Grès - Bétons | 20 à 37 | 152 | Tube standard = DI-250/DE-299 | 1,86 | 182 | 290 | 236 | 160 |
| | | PE annelé | 20 à 30 | | Tube extra = DI-250/DE-318 | | | | | |

Référence de scie cloche : AC1KSDZ (pour tubes sauf plastique).

Notes

Chaque clip est emballé dans une seule boîte, incluant également une clé de serrage spéciale, un tube de lubrifiant et les instructions de montage.