


# DAA RED SNAP

## Prise de branchement électrosoudable horizontale

# DAA RED SNAP

Prise de branchement DAA RED SNAP avec poignée de positionnement et verrouillage rapide

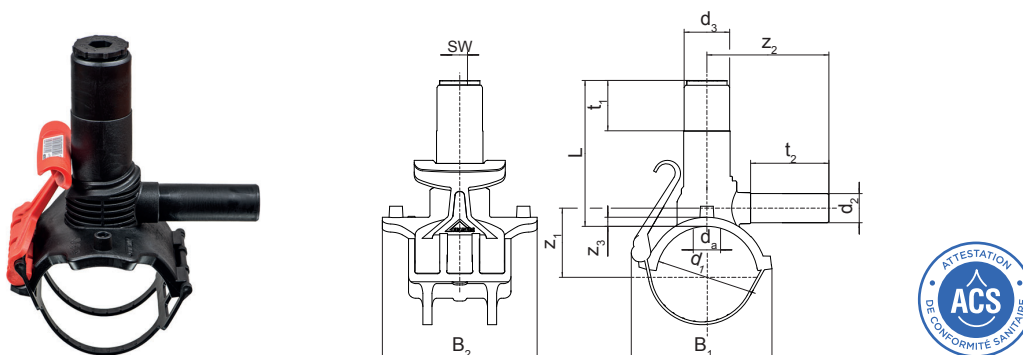
- Eau, gaz et H<sub>2</sub>
- Pression maximale : Eau 16 bar, Gaz 10 bar
- Matériau en PE 100 – pour tubes SDR 11 à SDR 17,6.
- Prise de branchement avec positionnement et verrouillage rapide
  - Assemblage simple grâce à sa poignée de serrage rapide
  - Qualité et sécurité améliorée
  - Durée d'installation optimisée ; 2X plus RAPIDE\*
    - \*Temps d'installation = Le grattage, le nettoyage, l'installation sur le tuyau, le temps de fusion et de refroidissement jusqu'au processus de taraudage dépendent de la fonction et de l'utilisateur dans des cas individuels.
- Perçage en charge intégré avec butée haute et basse
- Bouchon d'étanchéité avec joint torique
- Certification ACS 

### Notes

Utiliser la clé de manœuvre FWSS17 (Réf. 61324600) pour DAA RED SNAP.

Il existe un adaptateur pour test de pression FWDPA (Réf. 61359700) pour DAA RED SNAP.

Pour une application H<sub>2</sub>, retirer le bouchon et souder un bouchon électrosoudable DK (réf. 61231020).



PE 100 SDR 11

Pression maximale autorisée : Eau 16 bar, Gaz 10 bar



Réf.	d1	d2	d3	B1	B2	L	t1	t2	z1	z2	z3	SW	Perçage Ø dg	Poids kg	Cartons	Palettes
61263020	40	20	50	85	136	120	50	66	32	105	8	17	25	0,370	30	240
61647320	40	25	50	85	136	120	50	83	32	122	8	17	25	0,380	30	240
61647420	40	32	50	85	136	120	50	86	32	125	8	17	25	0,385	30	240
61647520	50	20	50	95	136	120	50	66	37	108	8	17	25	0,385	28	224

Réf.	d1	d2	d3	B1	B2	L	t1	t2	z1	z2	z3	SW	Perçage Ø dg	Poids kg	Cartons	Palettes
61270220	50	25	50	95	136	120	50	83	37	125	8	17	25	0.390	28	224
61508020	50	32	50	95	136	120	50	86	37	128	8	17	25	0.400	28	224
61263120	63	20	50	108	146	130	50	66	51	100	10	17	25	0.450	20	160
61263320	63	25	50	108	146	130	50	83	51	118	10	17	25	0.460	20	160
61263220	63	32	50	108	146	130	50	86	51	123	10	17	25	0.465	20	160
61233420	63	63	50	108	146	160	50	115	51	165	10	17	30	0.635	16	128
61648220	75	32	50	120	146	130	50	86	57	126	10	17	25	0.485	24	192
61648320	90	20	50	137	170	160	50	66	66	106	10	17	30	0.600	14	112
61648420	90	25	50	137	170	160	50	83	66	123	10	17	30	0.610	14	112
61263420	90	32	50	137	170	160	50	86	66	126	10	17	30	0.615	14	112
61270120	90	63	50	137	170	160	50	115	66	168	10	17	30	0.730	14	112
61648720	110	20	50	152	170	160	50	66	76	111	10	17	30	0.620	14	112
61648820	110	25	50	152	170	160	50	83	76	128	10	17	30	0.625	14	112
61263720	110	32	50	152	170	160	50	86	76	134	10	17	30	0.630	14	112
61262420	110	63	50	152	170	160	50	115	76	175	10	17	30	0.780	14	112
61649120	125	20	50	167	170	160	50	66	83	111	10	17	30	0.650	12	96
61649220	125	25	50	167	170	160	50	83	83	131	10	17	30	0.655	12	96
61264920	125	32	50	167	170	160	50	86	83	138	10	17	30	0.670	12	96
61230920	125	63	50	167	170	160	50	115	83	180	10	17	30	0.800	12	96
61649520	140	32	50	170	170	160	50	86	91	141	10	17	30	0.700	12	96
61649620	140	63	50	170	170	160	50	115	91	185	10	17	30	0.830	12	96
61649720	160	20	50	195	186	160	50	66	106	108	10	17	30	0.730	10	80
61649820	160	25	50	195	186	160	50	83	106	128	10	17	30	0.735	10	80
61264120	160	32	50	195	186	160	50	86	106	137	10	17	30	0.745	10	80
61265020	160	63	50	195	186	160	50	115	106	185	10	17	30	0.875	10	80
61650120	180	20	50	203	186	190	50	66	116	110	10	17	30	0.785	10	80
61650220	180	25	50	203	186	190	50	83	116	132	10	17	30	0.790	10	80
61265120	180	32	50	203	186	190	50	86	116	141	10	17	30	0.790	10	80
61265220	180	63	50	203	186	190	50	115	116	188	10	17	30	0.940	10	80
61265420	200	32	50	205	186	190	50	86	126	144	10	17	30	0.810	8	64
61265920	200	63	50	205	186	190	50	115	126	190	10	17	30	0.950	8	64
61265720	225	32	50	214	186	190	50	86	138	146	10	17	30	0.835	8	64
61265520	225	63	50	214	186	190	50	115	138	197	10	17	30	0.980	8	64

Les prises de branchement DAA en DE40 peuvent être utilisées pour tube SDR11 and  $\geq$ DE50 pour tubes SDR11 à SDR17.6. Nous consulter les possibilités pour d'autres SDR. Veuillez vous référer directement aux étiquettes du raccord.