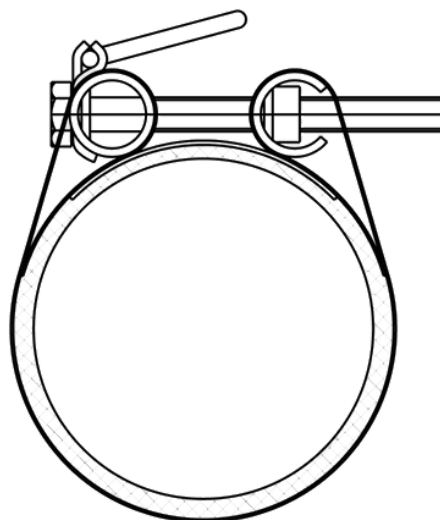


FCE

FRIACLAMP collier de réparation en acier inoxydable, une pièce

Collier de réparation (une pièce) permettant de réparer les canalisations d'eau et de gaz endommagées, et compatible avec une grande variété de matériaux (acier, fonte, fonte ductile, amiante-ciment, PVC).

- Joint d'étanchéité conçu spécialement pour la réparation des dommages dus à la corrosion, aux trous de piqûre ou aux fissures
- Corps, fermeture, boulons et écrous en acier inoxydable
- Joint d'étanchéité EPDM ou NBR sur demande



Joint d'étanchéité EPDM, DIN-EN 681-1 / KTW / UBA / DVGW-W270PFA/ PN maximum de 16 bar

Code article	Plage de serrage	PN	Longueur d'ajustement	Poids (kg)	Colis	Palette
391-044-200	44-48	16	200	1,410	10	320
391-044-300	44-48	16	300	2,140	10	240
391-048-200	48-52	16	200	1,440	10	320
391-048-300	48-52	16	300	2,190	10	240
391-054-200	54-58	16	200	1,480	10	320
391-054-300	54-58	16	300	2,250	10	240
391-060-200	60-67	16	200	1,530	10	320
391-060-300	60-67	16	300	2,330	10	240
391-070-200	70-77	16	200	1,610	9	288
391-070-300	70-77	16	300	2,440	9	216
391-075-200	75-83	16	200	1,650	9	288
391-075-300	75-83	16	300	2,500	9	216
391-082-200	82-89	16	200	1,710	9	288
391-082-300	82-89	16	300	2,580	9	216

Les dimensions et les données de cette page sont fournies à titre indicatif.

ALIAxis se réserve la possibilité de modifier sans préavis les caractéristiques des produits figurant sur le présent document.

FRIACLAMP collier de réparation en acier inoxydable, une pièce

Code article	Plage de serrage	PN	Longueur d'ajustement	Poids (kg)	Colis	Palette
391-082-400	82-89	16	400	3,450	9	96
391-087-200	87-95	16	200	1,740	9	288
391-087-300	87-95	16	300	2,650	9	216
391-087-400	87-95	16	400	3,520	9	96
391-088-200	88-98	16	200	1,760	8	256
391-088-300	88-98	16	300	2,670	8	192
391-095-200	95-104	16	200	1,830	6	192
391-095-300	95-104	16	300	2,870	6	144
391-095-400	95-104	16	400	3,820	6	96
391-108-200	108-118	16	200	1,910	6	144
391-108-300	108-118	16	300	3,020	6	144
391-108-400	108-118	16	400	4,020	6	96
391-113-200	113-123	16	200	2,030	5	160
391-113-300	113-123	16	300	3,070	5	120
391-113-400	113-123	16	400	4,090	5	80
391-118-200	118-128	16	200	2,070	5	160
391-118-300	118-128	16	300	3,130	5	120
391-118-400	118-128	16	400	4,170	5	80
391-120-200	120-131	16	200	2,180	5	160
391-120-300	120-131	16	300	3,300	5	90
391-132-200	132-142	16	200	2,270	4	128
391-132-300	132-142	16	300	3,440	4	96
391-135-200	135-145	16	200	2,300	4	128
391-135-300	135-145	16	300	3,480	4	96
391-139-200	139-149	16	200	2,330	4	128
391-139-300	139-149	16	300	3,520	4	96
391-139-400	139-149	16	400	3,570	4	64
391-145-200	145-155	16	200	2,370	4	128
391-145-300	145-155	16	300	3,590	4	96
391-159-200	159-170	16	200	2,490	3	96
391-159-300	159-170	16	300	3,760	3	72
391-159-400	159-170	16	400	5,010	3	48
391-167-200	167-178	16	200	2,550	3	96
391-167-300	167-178	16	300	3,860	3	72
391-167-400	167-178	16	400	5,140	3	48
391-176-200	176-187	16	200	3,120	3	96

Les dimensions et les données de cette page sont fournies à titre indicatif.

ALIAxis se réserve la possibilité de modifier sans préavis les caractéristiques des produits figurant sur le présent document.

FRIACLAMP collier de réparation en acier inoxydable, une pièce

Code article	Plage de serrage	PN	Longueur d'ajustement	Poids (kg)	Colis	Palette
391-176-300	176-187	16	300	4,730	3	72
391-176-400	176-187	16	400	6,310	3	48
391-193-200	193-203	10	200	3,270	1	36
391-193-300	193-203	10	300	4,950	1	36
391-215-200	215-225	10	200	3,470	1	32
391-215-300	215-225	10	300	5,250	1	24
391-215-400	215-225	10	400	7,000	1	16
391-228-300	228-239	10	300	5,420	1	24
391-240-300	240-250	10	300	5,650	1	24
391-261-300	261-271	10	300	5,930	1	24
391-269-300	269-280	10	300	6,040	1	24
391-280-300	280-291	10	300	6,190	1	24
391-315-300	315-325	10	300	6,650	1	24
391-320-300	320-330	10	300	6,720	1	24

Joint d'étanchéité NBR, DIN-EN 682 MOP, PN pour le gaz de maximum 5 bar, pour les autres propriétés de l'eau maximum de 16 bar

Code article	Plage de serrage	PN	Longueur d'ajustement	Poids (kg)	Colis	Palette
381-044-200	44-48	5	200	1,410	10	320
381-048-200	48-52	5	200	1,440	10	320
381-048-300	48-52	5	300	2,190	10	240
381-054-200	54-58	5	200	1,480	10	320
381-054-300	54-58	5	300	2,250	10	240
381-060-200	60-67	5	200	1,530	10	320
381-060-300	60-67	5	300	2,330	10	240
381-070-200	70-77	5	200	1,610	9	288
381-075-200	75-83	5	200	1,650	9	288
381-075-300	75-83	5	300	2,500	9	216
381-082-200	82-89	5	200	1,710	9	288
381-082-300	82-89	5	300	2,580	9	216
381-087-200	87-95	5	200	1,740	9	288
381-087-300	87-95	5	300	2,650	9	216
381-088-200	88-98	5	200	1,760	8	256
381-095-200	95-104	5	200	1,830	6	192
381-095-300	95-104	5	300	2,870	6	144
381-108-200	108-118	5	200	1,910	6	144

Les dimensions et les données de cette page sont fournies à titre indicatif.

ALIAxis se réserve la possibilité de modifier sans préavis les caractéristiques des produits figurant sur le présent document.

FRIACLAMP collier de réparation en acier inoxydable, une pièce

Code article	Plage de serrage	PN	Longueur d'ajustement	Poids (kg)	Colis	Palette
381-108-300	108-118	5	300	3,020	6	144
381-108-400	108-118	5	400	4,020	6	96
381-113-200	113-123	5	200	2,030	5	160
381-113-300	113-123	5	300	3,070	5	120
381-113-400	113-123	5	400	4,090	5	80
381-120-200	120-131	5	200	2,180	5	160
381-132-200	132-142	5	200	2,270	4	128
381-132-300	132-142	5	300	3,440	4	96
381-135-300	135-145	5	300	3,480	4	96
381-139-300	139-149	5	300	3,520	4	96
381-159-200	159-170	5	200	2,490	3	96
381-159-300	159-170	5	300	3,760	3	72
381-159-400	159-170	5	400	5,010	3	48
381-167-200	167-178	5	200	2,550	3	96
381-167-300	167-178	5	300	3,860	3	72
381-167-400	167-178	5	400	5,140	3	48
381-215-200	215-225	5	200	3,470	1	32
381-215-300	215-225	5	300	5,250	1	24
381-215-400	215-225	5	400	7,000	1	16
381-269-300	269-280	5	300	6,040	1	24
381-320-300	320-330	5	300	6,720	1	24

Les dimensions et les données de cette page sont fournies à titre indicatif.

ALIAxis se réserve la possibilité de modifier sans préavis les caractéristiques des produits figurant sur le présent document.

FRIACLAMP collier de réparation en acier inoxydable, une pièce

Domaine d'application

Les colliers de réparation FRIACLAMP servent à rétablir sûrement l'étanchéité de tubes endommagés de différents matériaux (acier, fonte, fonte ductile, amiante-ciment, PVC. Disponibles du DN 40 au DN 300. Également disponibles en deux pièces.

Instructions d'installation

FRIACLAMP peut être utilisé pour réparer de manière sûre et en toute sécurité les canalisations ayant subies des dommages. La longueur d'installation du collier de réparation doit être choisie de manière à ce qu'elle corresponde au minimum au diamètre extérieur de la canalisation à réparer.

La surface des canalisations doit être préparée conformément aux instructions générales d'installation (voir la notice de pose FRIACLAMP).

Pression de service acceptable :

Gaz: Pression de service acceptable de 5 bar (\leq DN 300)

Eau: Pression de service acceptable :

\leq DN 200 PN 16

> DN 200 PN 10

> DN 300 sur demande.

Les avantages de FRIACLAMP

- Système de fermeture rapide avec boulons et écrous en V2A
- Pas de pièces soudées
- Joint d'étanchéité avec profil gaufré
- Joint d'étanchéité gaufré de forme parabolique permettant de disposer d'une étanchéité parfaite lorsqu'il est serré contre la surface des canalisations
- Étanchéité garantie et sécurisée même sur les surfaces de tubes très endommagés
- Pas d'arêtes vives
- Pas de pièces détachées lors de l'utilisation du collier de réparation (une ou deux pièces), ce qui permet un gain de temps lors de l'installation
- Poignée mobile permettant une installation facile avec un espace requis minimum
- Mécanisme de fermeture optimisé, chaque boulon est précontraint de manière définie
- Montage possible avec des outils standards

Les dimensions et les données de cette page sont fournies à titre indicatif.

ALIAxis se réserve la possibilité de modifier sans préavis les caractéristiques des produits figurant sur le présent document.