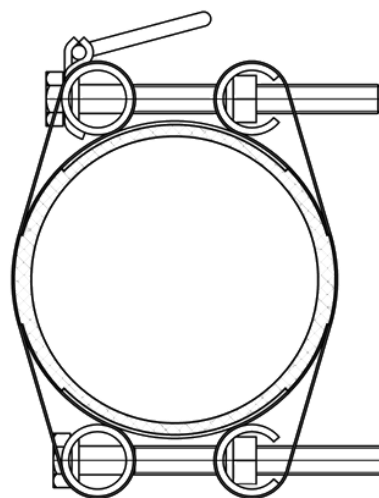


FCZ

FRIACLAMP collier de réparation en acier inoxydable, deux pièces

Collier de réparation (deux pièces) permettant de réparer les canalisations d'eau et de gaz endommagées, et compatible avec une grande variété de matériaux (acier, fonte, fonte ductile, amiante-ciment, PVC).

- Joint d'étanchéité conçu spécialement pour la réparation des dommages dus à la corrosion, aux trous de piqûre ou aux fissures
- Corps, fermeture, boulons et écrous en acier inoxydable
- Joint d'étanchéité EPDM ou NBR sur demande



Joint d'étanchéité EPDM, DIN-EN 681-1 / KTW / UBA / DVGW-W270PFA/ PN maximum de 16 bar

Code article	Plage de serrage	PN	Longueur d'ajustement	Poids (kg)	Colis	Palette
392-088-200	88-110	16	200	2,820	6	192
392-088-300	88-110	16	300	4,260	6	144
392-088-400	88-110	16	400	5,710	6	96
392-100-200	100-120	16	200	2,680	4	192
392-100-300	100-120	16	300	4,060	4	144
392-100-400	100-120	16	400	5,430	4	96
392-108-200	108-128	16	200	2,730	4	128
392-108-300	108-128	16	300	4,170	4	96
392-108-400	108-128	16	400	5,580	4	64
392-114-200	114-134	16	200	2,810	4	128
392-114-300	114-134	16	300	4,250	4	96
392-114-400	114-134	16	400	5,690	4	64
392-120-200	120-140	16	200	3,000	4	128
392-120-300	120-140	16	300	4,540	4	96

Les dimensions et les données de cette page sont fournies à titre indicatif.

ALIAxis se réserve la possibilité de modifier sans préavis les caractéristiques des produits figurant sur le présent document.

FRIACLAMP collier de réparation en acier inoxydable, deux pièces

Code article	Plage de serrage	PN	Longueur d'ajustement	Poids (kg)	Colis	Palette
392-120-400	120-140	16	400	6,080	4	64
392-130-200	130-150	16	200	3,150	3	64
392-130-300	130-150	16	300	4,760	3	48
392-130-400	130-150	16	400	6,380	3	16
392-140-200	140-160	16	200	3,230	3	64
392-140-300	140-160	16	300	4,890	3	48
392-140-400	140-160	16	400	6,540	3	16
392-159-200	159-180	16	200	3,390	2	64
392-159-300	159-180	16	300	5,130	2	48
392-159-400	159-180	16	400	6,860	2	16
392-168-200	168-189	16	200	3,460	2	64
392-168-300	168-189	16	300	5,240	2	48
392-168-400	168-189	16	400	7,010	2	16
392-190-200	190-210	16	200	4,600	2	64
392-190-300	190-210	16	300	6,970	2	48
392-190-400	190-210	16	400	9,350	2	16
392-210-200	210-230	10	200	4,810	1	32
392-210-300	210-230	10	300	7,290	1	24
392-210-400	210-230	10	400	9,770	1	16
392-218-200	218-238	10	200	4,910	1	32
392-218-300	218-238	10	300	7,440	1	24
392-218-400	218-238	10	400	9,960	1	16
392-240-200	240-260	10	200	5,160	1	32
392-240-300	240-260	10	300	7,820	1	24
392-240-400	240-260	10	400	10,470	1	16
392-269-200	269-289	10	200	5,430	1	32
392-269-300	269-289	10	300	8,220	1	24
392-269-400	269-289	10	400	11,010	1	16
392-282-200	282-302	10	200	5,550	1	32
392-282-300	282-302	10	300	8,400	1	24
392-282-400	282-302	10	400	11,250	1	16
392-315-200	315-335	10	200	5,860	1	32
392-315-300	315-335	10	300	8,860	1	24
392-315-400	315-335	10	400	11,870	1	16
392-322-300	322-344	10	300	8,970	1	24
392-322-400	322-344	10	400	12,010	1	16

Les dimensions et les données de cette page sont fournies à titre indicatif.

ALIAxis se réserve la possibilité de modifier sans préavis les caractéristiques des produits figurant sur le présent document.

FRIACLAMP collier de réparation en acier inoxydable, deux pièces

Code article	Plage de serrage	PN	Longueur d'ajustement	Poids (kg)	Colis	Palette
392-337-300	337-358	6	300	9,170	1	24
392-337-400	337-358	6	400	12,280	1	36
392-347-300	347-367	6	300	9,310	1	36
392-347-400	347-367	6	400	12,460	1	16
392-365-400	365-385	5	400	12,790	1	32
392-410-400	410-430	5	400	15,120	1	24
392-420-400	420-440	5	400	15,330	1	16

Joint d'étanchéité NBR, DIN-EN 682 MOP, pour le gaz un maximum de 5 bar, pour les autres propriétés de l'eau un maximum de 16 bar

Code article	Plage de serrage	PN	Longueur d'ajustement	Poids (kg)	Colis	Palette
382-088-200	88-110	5	200	2,820	6	192
382-088-300	88-110	5	300	4,260	6	144
382-088-400	88-110	5	400	5,710	6	96
382-100-300	100-120	5	300	4,060	4	144
382-108-200	108-128	5	200	2,730	4	128
382-108-300	108-128	5	300	4,170	4	96
382-108-400	108-128	5	400	5,580	4	64
382-114-300	114-134	5	300	4,250	4	96
382-120-200	120-140	5	200	3,000	4	128
382-130-200	130-150	5	200	3,150	3	64
382-130-300	130-150	5	300	4,760	3	48
382-140-200	140-160	5	200	3,230	3	64
382-140-300	140-160	5	300	4,890	3	48
382-159-200	159-180	5	200	3,390	2	64
382-159-300	159-180	5	300	5,130	2	48
382-159-400	159-180	5	400	6,860	2	16
382-168-300	168-189	5	300	5,240	2	48
382-190-200	190-210	5	200	4,600	2	64
382-210-200	210-230	5	200	4,810	1	32
382-210-300	210-230	5	300	7,290	1	24
382-218-300	218-238	5	300	7,440	1	24
382-218-400	218-238	5	400	9,960	1	16
382-269-300	269-289	5	300	8,220	1	24
382-269-400	269-289	5	400	11,010	1	16
382-315-300	315-335	5	300	8,860	1	24

Les dimensions et les données de cette page sont fournies à titre indicatif.

ALIAxis se réserve la possibilité de modifier sans préavis les caractéristiques des produits figurant sur le présent document.

FRIACLAMP collier de réparation en acier inoxydable, deux pièces

Domaine d'application

Les colliers de réparation FRIACLAMP servent à rétablir sûrement l'étanchéité de tubes endommagés de différents matériaux (acier, fonte, fonte ductile, amiante - ciment, PVC). Disponibles du DN 40 au DN 300. Également disponible en une pièce.

Instructions d'installation

FRIACLAMP peut être utilisé pour réparer de manière sûre et en toute sécurité les canalisations ayant subies des dommages. La longueur d'installation du collier de réparation doit être choisie de manière à ce qu'elle corresponde au minimum au diamètre extérieur de la canalisation à réparer.

La surface des canalisations doit être préparée conformément aux instructions générales d'installation (voir la notice de pose FRIACLAMP).

Pression de service acceptable :

Gaz: Pression de service acceptable de 5 bar (\leq DN 300)

Eau: Pression de service acceptable :

\leq DN 200 PN 16

> DN 200 PN 10

> DN 300 sur demande.

Les avantages de FRIACLAMP

- Système de fermeture rapide avec boulons et écrous en V2A
- Pas de pièces soudées
- Joint d'étanchéité avec profil gaufré pour les grands diamètres
- Joint d'étanchéité gaufré de forme parabolique permettant de disposer d'une étanchéité parfaite lorsqu'il est serré contre la surface des canalisations
- Étanchéité garantie et sécurisée même sur les surfaces de tubes très endommagés
- Pas d'arêtes vives
- Pas de pièces détachées lors de l'utilisation du collier de réparation (une ou deux pièces), ce qui permet un gain de temps lors de l'installation
- Poignée mobile permettant une installation facile avec un espace requis minimum
- Mécanisme de fermeture optimisé, chaque boulon est précontraint de manière définie
- Montage possible avec des outils standards

Les dimensions et les données de cette page sont fournies à titre indicatif.

ALIAxis se réserve la possibilité de modifier sans préavis les caractéristiques des produits figurant sur le présent document.