

# CM DN 12 A 15

PVC-C



# CM DN 12 À 15

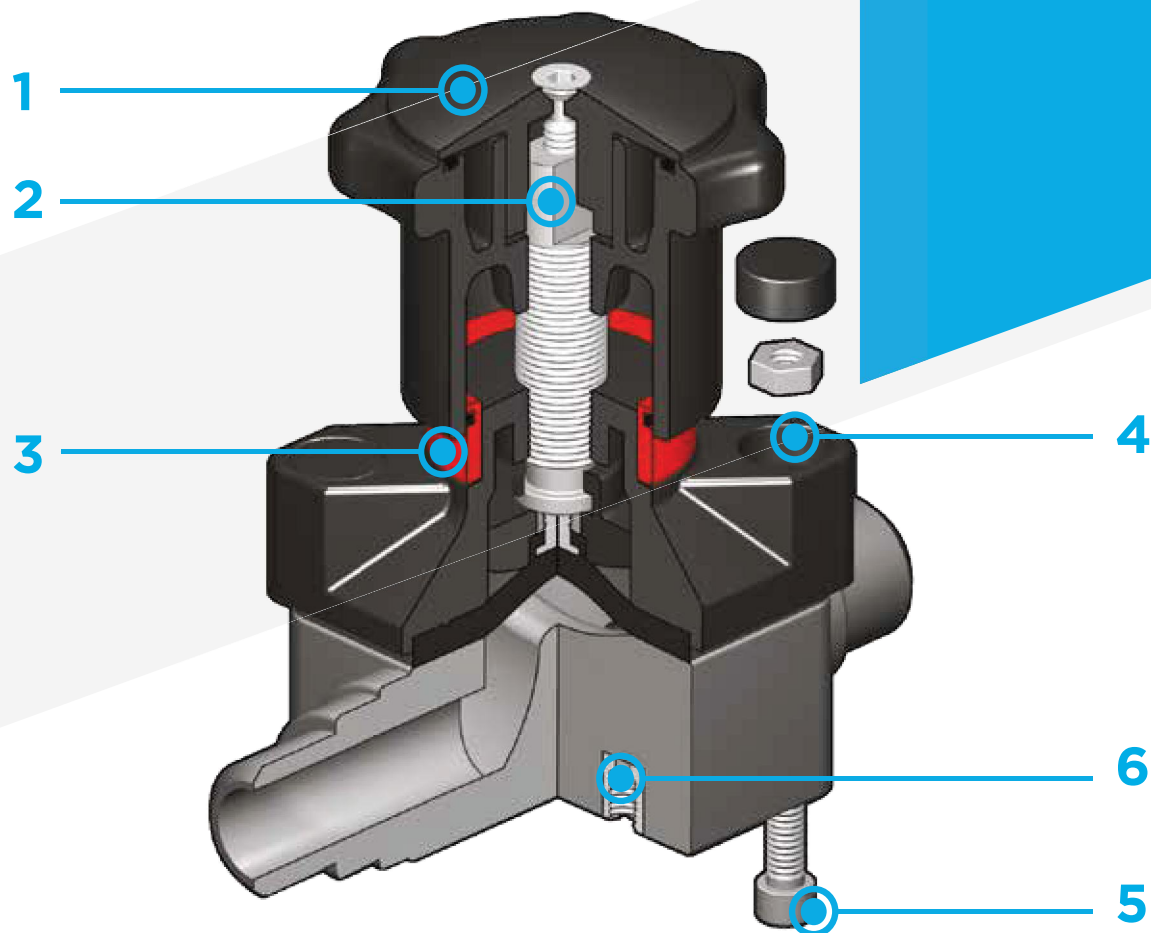
La CM est une vanne à membrane à commande manuelle présentant des dimensions réduites et une structure particulièrement compacte, idéale pour être utilisée dans des espaces restreints.

## VANNE À MEMBRANE COMPACTE

- Système d'assemblage par collage
- Construction extrêmement compacte.
- **Organes de manœuvre intérieurs en métal, isolés du fluide.**
- Tige de manœuvre en acier inoxydable.
- **Compresseur avec support de la membrane flottante**
- Remplacement facile de la membrane d'étanchéité
- Composants intérieurs anticorrosion.
- **Nouveau système d'étanchéité CDSA** (Circular Diaphragm Sealing Area) qui offre les avantages suivants :
  - distribution uniforme de la pression de l'obturateur sur la membrane d'étanchéité.
  - diminution du couple de serrage des vis de fixation entre le corps et l'actionneur.
  - réduction du stress mécanique pour tous les composants de la vanne (actionneur, corps et membrane).
  - facilité de nettoyage des zones intérieures de la vanne.
  - minimisation du risque d'accumulation de dépôts, de contamination ou de détérioration de la membrane à cause de phénomènes de cristallisation.
  - réduction du couple de manœuvre.

### Spécifications techniques

<b>Fabrication</b>	Vanne à membrane compacte à selle simple
<b>Gamme de dimensions</b>	DN 12 à 15
<b>Pression nominale</b>	PN 6 pour de l'eau à 20 °C
<b>Plage de température</b>	0 °C à 100 °C
<b>Standard d'accouplement</b>	<b>Collage</b> : EN ISO 15493. Compatibles avec les tubes selon EN ISO 15493
<b>Références normatives</b>	<b>Critères de fabrication</b> : EN ISO 16138, EN ISO 15493 <b>Méthodes et conditions requises pour les tests</b> : ISO 9393 <b>Critères d'installation</b> : DVS 2204, DVS 2221, UNI 11242
<b>Matériaux de la vanne</b>	<b>Corps</b> : PVC-C <b>Couvercle et volant</b> : PA-GR
<b>Matériaux de la membrane</b>	EPDM, FPM, PTFE
<b>Options de commande</b>	Commande manuelle ; actionneur pneumatique



- 1** Volant de commande en PA-GR complètement scellé à haute résistance mécanique, avec poignée ergonomique pour garantir une excellente manœuvrabilité.
- 2** Limiteur de course intégré et réglable qui permet de limiter une compression trop élevée de la membrane ou de garantir toujours un flux minimal de fluide.

- 3** Indicateur optique de position fourni en série.
- 4** Couvercle en PA-GR avec écrous en acier INOX complètement protégés par des bouchons en plastique sans zones d'accumulation d'impuretés. Profil intérieur de serrage de la membrane circulaire et symétrique.

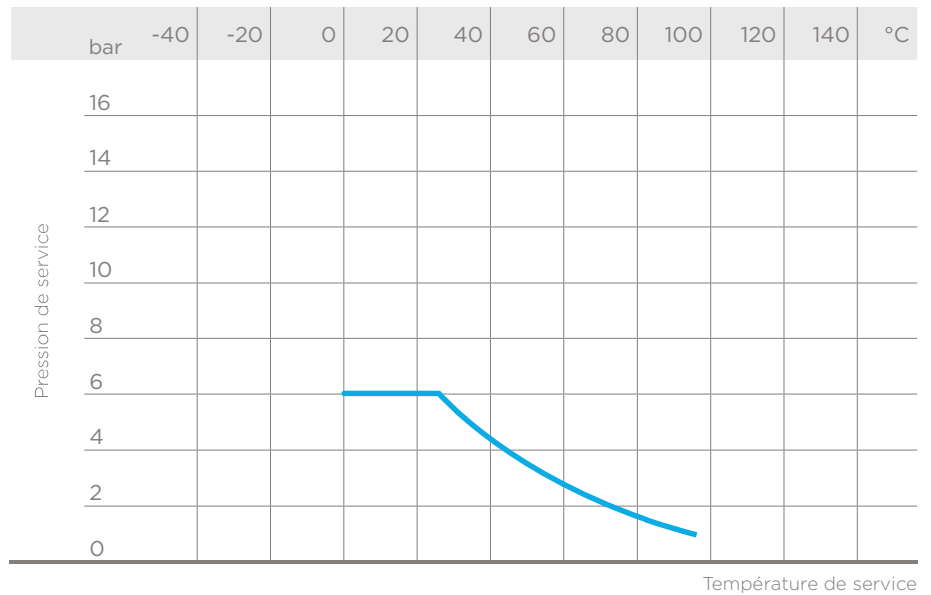
- 5** Boulons en acier INOX avec possibilité de montage également par le haut.
- 6** Écrous d'ancrage en métal pour le supportage de la vanne.

# DONNÉES TECHNIQUES

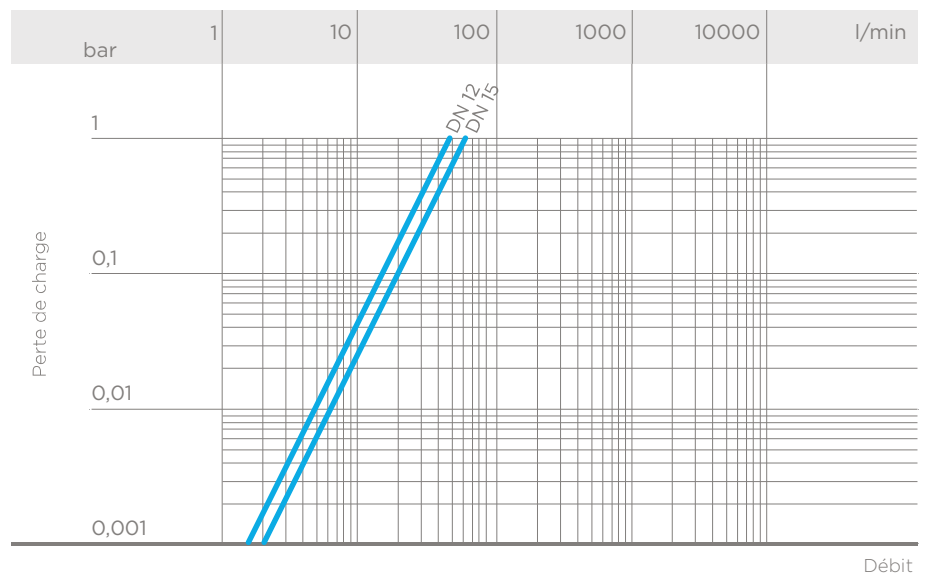
## VARIATION DE LA PRESSION EN FONCTION DE LA TEMPÉRATURE

Pour l'eau et les fluides non dangereux vis-à-vis desquels le matériau est considéré comme étant CHIMIQUEMENT RÉSISTANT. Dans les autres cas, une diminution de la pression nominale PN est nécessaire (espérance de vie de 25 ans, facteur de sécurité inclus).

Remarque : Pour l'emploi du PVC-C à des températures de service de plus de 90°, il est conseillé de contacter le service technique.



## DIAGRAMME DES PERTES DE CHARGE



## COEFFICIENT DE DÉBIT $K_v100$

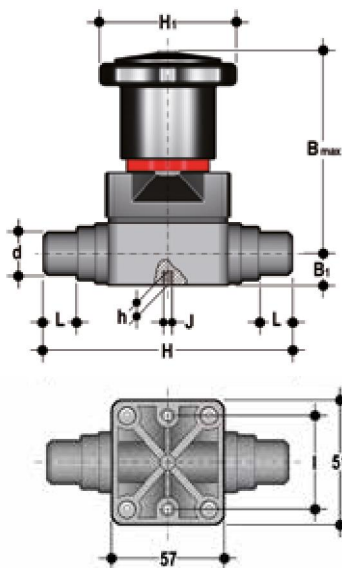
Par coefficient de débit  $K_v100$ , on entend le débit Q en litres par minute d'eau à 20 °C, qui génère une perte de charge  $\Delta p = 1$  bar pour une position déterminée de la vanne.

Le tableau indique les valeurs  $K_v100$  pour une vanne complètement ouverte.

DN	12	15
$K_v100$ l/min	47	60

Les données contenues dans cette brochure sont fournies en toute bonne foi. FIP n'assume aucune responsabilité pour les données qui ne dérivent pas directement des normes internationales. FIP se réserve le droit d'apporter toute modification aux produits présentés dans cette brochure. L'installation et l'entretien doivent être effectués par du personnel qualifié.

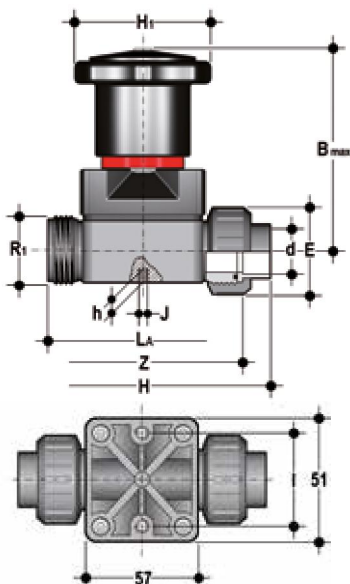
# DIMENSIONS



## CMDC

Vanne à membrane compacte avec embouts mâles à coller, série métrique

d	DN	PN	B <sub>max</sub>	B <sub>1</sub>	H	h	H <sub>1</sub>	I	J	L	g	Code EPDM	Code FPM	Code PTFE
20	15	6	86	15	124	8	58,5	35	M5	17	310	CMDC020E	CMDC020F	CMDC020P



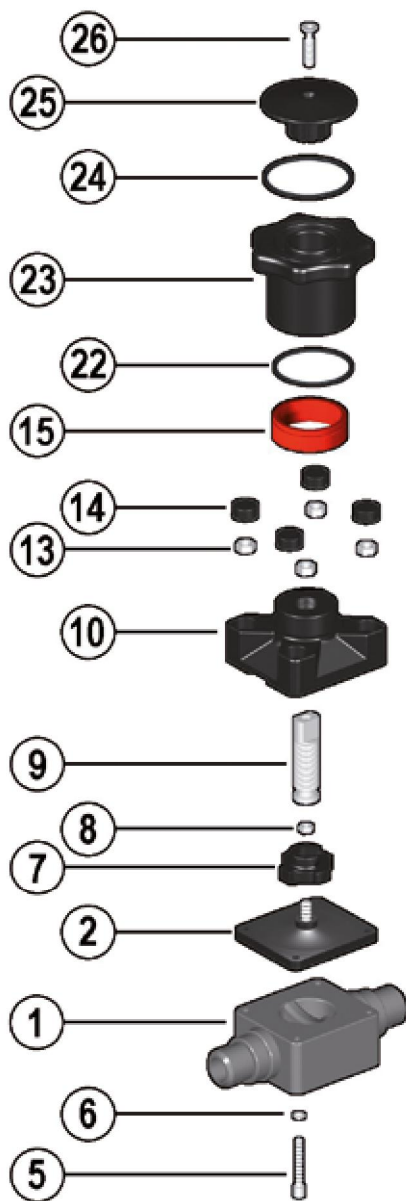
## CMUIC

Vanne à membrane compacte à embouts union femelles à coller

d	DN	PN	B <sub>max</sub>	E	H	h	H <sub>1</sub>	I	J	L <sub>A</sub>	R <sub>1</sub>	Z	g	Code EPDM	Code FPM	Code PTFE
20	15	6	86	41	129,5	8	58,5	35	M5	90	1"	97,5	285	CMUIC020E	CMUIC020F	CMUIC020P

# COMPOSANTS

## VUE ÉCLATÉE



1 · Corps (PVC-C - 1)

2 · Membrane d'étanchéité  
(EPDM, FPM, PTFE - 1)

5 · Vis de fixation  
(Acier INOX - 4)

6 · Rondelle (Acier INOX - 4)

7 · Obturateur (PA-GR - 1)

8 · Écrou (Acier INOX - 1)

9 · Tige (Acier INOX - 1)

10 · Couvercle (PA-GR - 1)

13 · Écrou (Acier INOX - 4)

14 · Bouchon de protection  
(POM - 4)

15 · Indicateur visuel (PVDF - 1)

22 · Joint torique (NBR - 1)

23 · Volant (PA-GR - 1)

24 · Joint torique (NBR - 1)

25 · Couvercle (PA-GR - 1)

26 · Vis de fixation  
(Acier INOX - 1)

Le matériau du composant et la quantité fournie sont indiqués entre parenthèses

## DÉMONTAGE

Si la vanne est déjà installée sur la ligne, il faut intercepter le fluide convoyé en amont et s'assurer qu'il n'y a pas de pression ; si besoin est, décharger complètement l'installation en aval. En présence de fluides dangereux, il faut drainer et ventiler la vanne.

La membrane est la partie de la vanne la plus assujettie au stress mécanique et chimique du fluide ; le contrôle de l'état de la membrane doit être fait de manière cyclique en fonction des conditions de service ; pour effectuer cette opération, il faut la détacher du volant et du corps de la vanne.

- 1) Dévisser les quatre vis (5) et séparer le corps (1) du bloc de manœuvre.
- 2) Dévisser la membrane (2) de l'obturateur (7).
- 3) Si besoin est, nettoyer ou changer la membrane (2).
- 4) Si besoin est, lubrifier la tige (9).

## MONTAGE

- 1) La membrane (2) doit être vissée complètement sur le compresseur (7) dans le sens horaire ; si besoin est, dévisser dans le sens inverse pour obtenir un centrage parfait des trous pour les vis.
- 2) Fixer l'actionneur manuel (10) avec les vis (5) sur le corps (1). Serrer les vis à croix en veillant bien à ne pas trop comprimer la membrane.

## INSTALLATION

La vanne peut être installée dans n'importe quelles position et direction. Pendant le démarrage de l'installation, d'assurer qu'il n'y a pas de pertes entre la membrane et le corps ; si besoin est, serrer les vis de raccordement (5).

### RÉGLAGE

La réglage effectué en usine garantit toujours l'étanchéité sans recourir à d'autres interventions. Pour régler différemment : tourner le volant jusqu'à la position d'ouverture minimale requise, dévisser la vis (26) avec une clé hexagonale mâle.

Retirer le couvercle (25) et tourner le volant (23) dans le sens horaire, jusqu'à ce que l'on ne sente plus aucune résistance à la rotation.

Si besoin est, repositionner le joint torique (24) dans son siège et insérer de nouveau le couvercle (25) sur le volant : l'encastrement à deux D doit s'insérer sur la tige (9) et puis, en effectuant des rotations minimales, il faut faire correspondre les rainures du couvercle avec celles du volant.

Fixer la vis (26) avec un couple assez élevé.

Chaque tour du volant correspond à 1,75 mm de course.