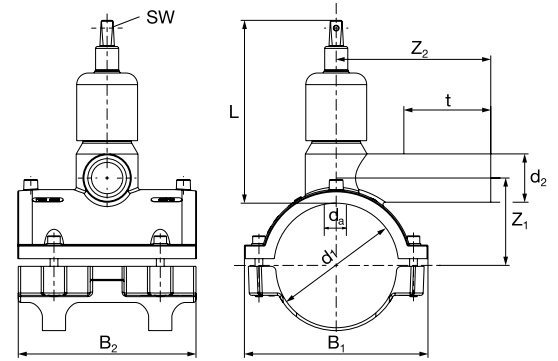


FRIALEN DAV VANNE DE BRANCHEMENT AVEC COLLIER ÉLECTROSOUDABLE

Aliaxis

pression de service admissible : 16 bar (eau) / 10 bar (gaz).
Pour tubes SDR 11 à SDR 17,6. SAXEAU (en kit). Carré de 14.



d ₁	d ₂	Code	BX	PU	L	t	z ₁	z ₂	B ₁	B ₂	Drilling Ø d _a	Turns Open/close	Poids
mm	mm		mm	mm	mm	mm	mm	mm	mm	mm	mm	mm	kg
50	32	615955	16	288	160	89	45	117	85	95	20	7	0,860
63	32	615341	16	288	160	85	53	115	98	105	20	7	0,920
63	40	615342	16	288	160	92	56	125	98	105	20	7	0,930
75	32	615956	12	216	160	88	59	130	113	125	20	7	1,040
90	32	615344	12	96	200	84	71	126	146	150	30	7	1,780
90	50	615346	12	96	200	105	74	152	146	150	30	7	1,830
90	63	615347	12	96	200	118	74	166	146	150	30	7	1,895
110	32	615348	10	80	190	84	80	126	170	180	30	7	2,020
110	50	615350	10	80	190	104	82	155	170	180	30	7	2,090
110	63	615351	10	80	190	118	82	180	170	180	30	7	2,160
125	32	615352	10	80	190	83	84	133	190	185	30	7	2,100
125	50	615354	10	80	190	102	89	160	190	185	30	7	2,130
125	63	615355	10	80	190	115	82	180	190	185	30	7	2,240
140	63	615930	10	80	190	115	90	180	210	185	30	7	2,220
160	32	615356	6	48	245	82	115	124	225	200	30	10	2,760
160	50	615358	6	48	245	104	119	154	225	200	30	10	2,840
160	63	615359	6	48	245	117	124	176	225	200	30	10	2,900
180	32	615361	5	40	245	82	125	124	242	200	30	10	2,770
180	50	615363	5	40	245	104	129	154	242	200	30	10	2,880
180	63	615364	5	40	245	117	134	176	242	200	30	10	2,920
200	32	615366	5	40	248	82	135	124	263	220	30	10	2,800
200	50	615368	5	40	248	111	139	154	263	220	30	10	2,850
200	63	615369	5	40	248	117	142	176	263	220	30	10	2,940
225	32	615374	5	40	248	82	148	124	274	220	30	10	2,820
225	50	615376	5	40	248	111	152	154	274	220	30	10	2,870
225	63	615377	5	40	248	117	155	176	274	220	30	10	2,920

INSTRUCTIONS DE MONTAGE DISPONIBLES SUR NOTRE SITE



d < 250 mm

www.aliaxis.fr



d > 250 mm

