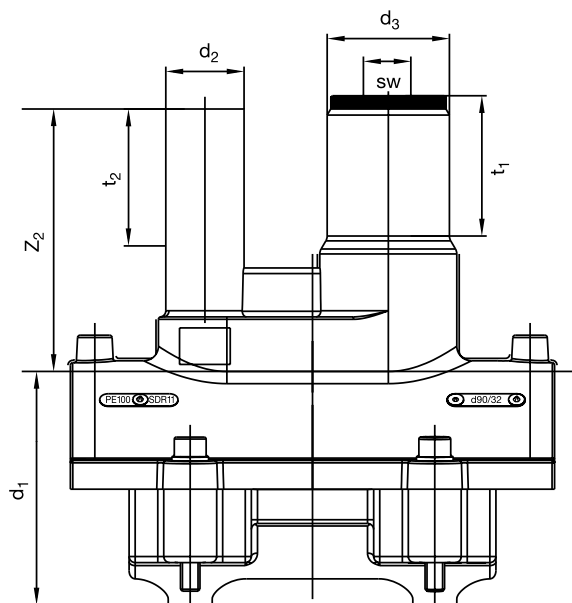


# FRIALEN DAP PRISE DE BRANCHEMENT ÉLECTROSOUDABLE VERTICALE



sur conduite de distribution sous pression. Perforateur laiton.  
PN : 16 bar (eau) / 10 bar (gaz). Pour tubes SDR 11 à SDR 17,6.



$d_1$	$d_2$	Code	$d_3$	Drilling $\emptyset$	$t_1$	$t_2$	$Z_2$	SW	Poids
mm	mm		mm	mm	mm	mm	mm	mm	kg
63	32	T-616 042	40	21	50	84	125	17	0,560
90	32	T-616 043	50	30	58	65	115	19	1,130
110	32	T-615 581	50	30	58	115	158	19	1,255
110	50	T-615 606	50	30	58	115	158	19	1,310
125	32	T-615 711	50	30	58	115	158	19	1,270
125	50	T-615 712	50	30	58	115	158	19	1,330
160	32	T-615 713	50	30	70	115	170	19	1,540
160	50	T-615 714	50	30	70	115	170	19	1,600
180	32	T-615 715	50	30	70	115	170	19	1,540
180	50	T-615 716	50	30	70	115	170	19	1,600
225	32	T-615 717	50	30	72	115	170	19	1,570
225	50	T-615 718	50	30	72	115	170	19	1,630

INSTRUCTIONS DE MONTAGE DISPONIBLES SUR NOTRE SITE



$d < 250$  mm

[www.aliaxis.fr](http://www.aliaxis.fr)



$d > 250$  mm

