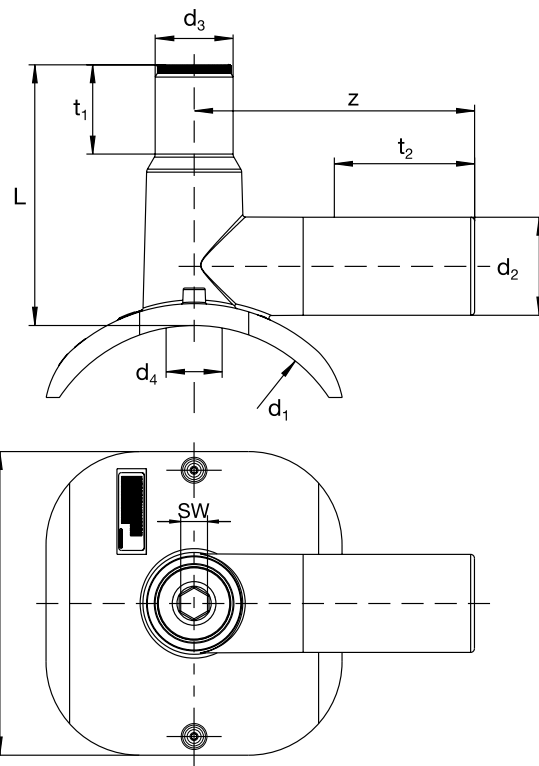


FRIALEN DAA-TL

PRISE DE BRANCHEMENT ÉLECTROSOUDABLE HORIZONTALE TOP-LOADING



sur conduite de distribution sous pression. Perforateur laiton.
PN : 16 bar (eau) / 10 bar (gaz). Pour tubes SDR 11 à SDR 17,6.
Mise en place de DAA-TL à l'aide du positionneur FRIATOP.



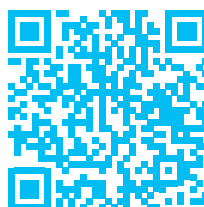
d_1	d_2	Code	d_3	L	z	t_1	t_2	B	SW	Drilling $\varnothing d_4$	Poids
mm	mm		mm	mm	mm	mm	mm	mm	mm	mm	kg
> 98-130	50	T-615 527	50	125	152	59	105	100	19	30	0,804
> 130-160	50	T-615 528	50	121	162	58	102	180	19	30	1,041
> 160-210	63	T-615 531	50	167	180	58	118	195	19	30	1,229
250-315	63	T-615 339	50	167	180	58	118	195	19	30	1,416
(400)											

INSTRUCTIONS DE MONTAGE DISPONIBLES SUR NOTRE SITE



d < 250 mm

www.aliaxis.fr



d > 250 mm

