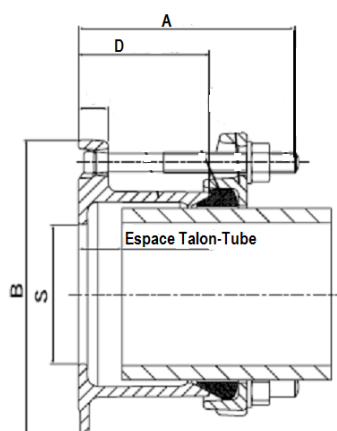


S129S ADAPTATEUR «S» BORE

Adaptateur à bride avec talon d'appui et encoches DN 50 – 300



CARACTÉRISTIQUES

- Corps en acier ou fonte revêtu Rilsan®.
- Joint EPDM (autres matériaux sur demande).
- Compatible avec tuyaux en fonte ductile, acier carbone et acier inoxydable.
- Toélrance angulaire : $\pm 3^\circ$.
- Tolérance axiale : ± 5 mm.

DIMENSIONS

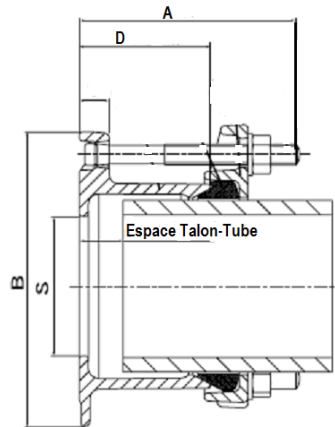
DN	d mini (mm)	d maxi (mm)	PN	Référence	Longueur totale (A) mm	Diamètre ext (B) mm	Épaisseur de bride (T) mm	Boulonnerie (nombre, diamètre et longueur)	(Kg)
50	59,5	63,3	10 - 40	S131S595	125	161	17	2 - M12 x 115	2,28
65	75,3	79,1	10 - 16	S131S753	125	181	17	2 - M12 x 115	2,66
65	75,3	79,1	25 - 40	S131SBORE753PN25	140	185	25	2 - M12 x 125	5,43
80	88,1	91,9	10 - 40	S131S881	126	196	17	4 - M12 x 115	3,48
80	95,8	100,2	10 - 40	S131S958	126	196	17	4 - M12 x 115	3,59
100	107,2	111,0	10 - 16	S131S1072	126	216	17	4 - M12 x 115	3,91
100	113,5	120,2	10 - 16	S131S1135	126	216	17	4 - M12 x 115	4,03
100	114,3	118,0	25 - 40	S131SBORE1143PN25	140	235	25	4 - M12 x 115	7,40
125	138,9	142,7	10 - 16	S131S1389	126	246	17	4 - M12 x 115	4,71
125	139,7	141,3	25 - 40	S131SBORE1397PN25	140	270	25	4 - M12 x 125	10,09
150	158,2	162,0	10 - 16	S131S1582	126	284	17	4 - M12 x 115	5,76
150	167,5	172,3	10 - 16	S131S1675	126	284	17	4 - M12 x 115	5,87
150	168,3	170,0	25	S131SBORE1683PN25	115	300	25	4 - M12 x 100	12,62
200	192,2	196,7	10 - 16	S131S1922	126	339	20	4 - M12 x 115	8,43
200	218,3	224,4	10 - 16	S131S2183	126	339	20	4 - M12 x 115	8,49
200	219,1	222,0	25	S131SBORE2191PN25	115	360	25	4 - M12 x 100	16,66
250	272,2	276,5	10 - 16	S131S2722	129	405	20	6 - M12 x 115	11,38
250	273,0	274,0	25	S131SBORE273PN25	115	425	25	6 - M12 x 100	21,85
300	323,1	328,6	10 - 16	S131S3231	129	455	20	6 - M12 x 115	13,04
300	323,9	326,0	25	S131SBORE3239PN25	115	485	25	8 - M12 x 100	24,00

RECOMMANDATIONS

Respecter un espace talon-tube de 25 à 45 mm.

S129S ADAPTATEUR «S» BORE

Adaptateur à bride avec talon d'appui et encoches DN 350 – 600



CARACTÉRISTIQUES

- Corps en acier ou fonte revêtu Rilsan®.
- Joint EPDM (autres matériaux sur demande).
- Compatible avec tuyaux en fonte ductile, acier carbone et acier inoxydable.
- Toérence angulaire : $\pm 3^\circ$.
- Tolérance axiale : ± 5 mm.

DIMENSIONS

DN	d (mm)	PN	Référence	A (mm)	B (mm)	D (mm)	T (mm)	Boulonnerie (nombre, diamètre)	Poids (Kg)	Nb encoches
350	355,6	10	S131SBORE355PN10	148	505	91	18	16 x M24	26,1	4
350	355,6	16	S131SBORE355PN16	148	520	91	18	16 x M24	27,3	4
350	355,6	25	S131SBORE355PN25	155	555	98	25	16 x M30	37,5	-
400	406,4	10	S131SBORE4064PN10	148	565	91	18	16 x M24	30	4
400	406,4	16	S131SBORE4064PN16	148	580	91	18	16 x M24	30	4
400	406,4	25	S131SBORE4064PN25	155	620	98	25	16 x M33	44,6	-
450	457,0	10	S131SBORE457PN10	153	615	96	23	20 x M24	37,6	5
450	457,0	16	S131SBORE457PN16	153	640	96	23	20 x M27	41,5	-
450	457,0	25	S131SBORE457PN25	155	670	98	25	20 x M33	48,8	-
500	508,0	10	S131SBORE508PN10	153	670	96	23	20 x M24	42,1	5
500	508,0	16	S131SBORE508PN16	153	715	96	23	20 x M30	50,3	-
500	508,0	25	S131SBORE508PN25	155	730	98	25	20 x M33	55,7	-
600	610,0	10	S131SBORE610PN10	153	780	96	23	20 x M27	51,6	5
600	610,0	16	S131SBORE610PN16	153	840	96	23	20 x M33	64,2	-
600	610,0	25	S131SBORE610PN25	155	845	98	25	20 x M36	68,4	-

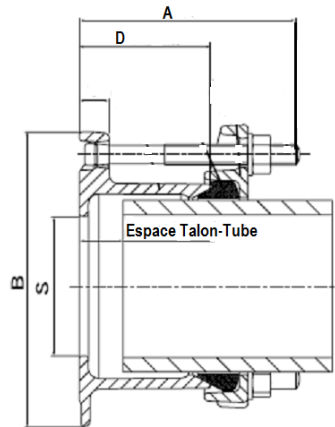
RECOMMANDATIONS

Respecter un espace talon-tube de 35 à 50 mm.

Les encoches permettent la prolongation des tirants pour réaliser l'autobutage des jonctions – voir les kits d'autobutage «S» Bore.

S129S ADAPTATEUR «S» BORE

Adaptateur à bride avec talon d'appui et encoches DN 700 – 2000



CARACTÉRISTIQUES

- Corps en acier ou fonte revêtu Rilsan®.
- Joint EPDM (autres matériaux sur demande).
- Compatible avec tuyaux en fonte ductile, acier carbone et acier inoxydable.
- Toélrance angulaire : +/-3°.
- Tolérance axiale : +/-5 mm.

DIMENSIONS

DN	d (mm)	PN (bar)	Référence	A (mm)	B (mm)	D (mm)	T (mm)	Boulonnerie (nombre, diamètre)	Poids (Kg)	l (mm)	Nb encoches
700	711,0	10	S131SBORE711PN10	153	895	96	23	24 x M27	62,7	35 – 50	-
700	711,0	16	S131SBORE711PN16	153	910	96	23	24 x M33	65,2	35 – 50	6
800	813,0	10	S131SBORE813PN10	153	1015	96	23	24 x M30	75,7	35 – 50	-
800	813,0	16	S131SBORE813PN16	153	1025	96	23	24 x M36	77,1	35 – 50	-
800	813,0	25	S131SBORE813PN25	169	1085	112	25	24 x M45	113,6	42 – 76	-
900	914,0	10	S131SBORE914PN10	155	1115	98	25	28 x M30	88,2	35 – 50	-
1000	1016	10	S131SBORE1016PN10	169	1230	112	25	28 x M33	121,2	42 – 76	7
1000	1016	16	S131SBORE1016PN16	168	1255	112	25	28 x M39	128,6	42 – 76	7
1100	1118	10	S131SBORE1118PN10	169	1340	112	25	32 x M33	135,7	42 – 76	-
1200	1219	10	S131SBORE1219PN10	169	1455	112	25	32 x M36	145,5	42 – 76	-
1200	1219	16	S131SBORE1219PN16	182	1485	125	38	32 x M45	230,9	42 – 76	8
1400	1422	10	S131SBORE1422PN10	182	1675	125	38	36 x M39	261,2	42 – 76	9
1600	1620	16	S131SBORE1620PN16	182	1930	125	38	40 x M52	333,7	42 – 76	-
2000	2032	10	S131SBORE2032PN10	212	2325	163	38	48 x M45	442,9	42 – 115	-

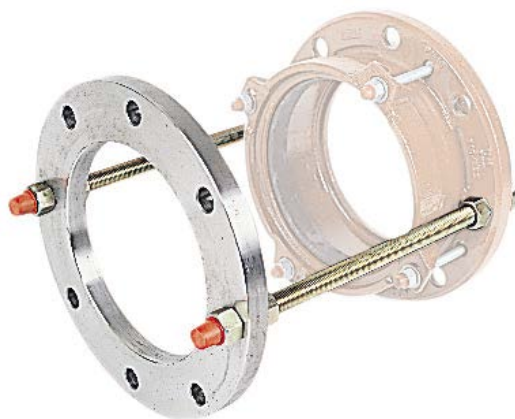
RECOMMANDATIONS

Respecter l'espace talon-tube indiqué dans le tableau ci-dessus.

Les encoches permettent la prolongation des tirants pour réaliser l'autobutage des jonctions – voir les kits d'autobutage «S» Bore.

KIT «S» BORE AUTOBUTAGE POUR ADAPTATEUR «S» BORE

Le kit d'autobutage permet de reprendre facilement les efforts axiaux dans les jonctions réalisées avec un raccord «S» Bore.



CARACTÉRISTIQUES

- Bride en acier ou acier inoxydable.
- Tirants en acier BS 4882 grade MB7 ou B7.
- Boulonnerie comprenant une rondelle élastique pour une meilleure tolérance angulaire.



DIMENSIONS

DN (mm)	De (mm)	PN10	PN16	PN25
50	60,3	2x16x310	2x16x310	2x16x310
65	76 ,1	2x16x310	2x16x310	2x16x310
80	88,9	2x16x310	2x16x310	2x16x310
100	114,3	2x16x310	2x16x310	2x20x340
125	139,7	2x16x310	2x16x310	2x24x500
150	168,3	2x20x340	2x20x340	2x24x500
200	219,1	2x20x340	3x20x340	3x24x500
250	273	3x20x340	3x24x500	3x27x500
300	323,9	2x20x340	3x24x500	4x27x500
350	355,6	4x20x340	4x24x500	4x30x500
400	406,4	4x24x500	4x27x500	4x33x500
450	457	5x24x500	5x27x500	5x33x500
500	508	5x24x500	5x30x500	5x33x500
600	610	5x27x500	5x33x500	5x36x500
700	711	6x27x500	-	-
800	813	6x30x500	-	-
900	914	7x30x500	-	-
1000	1016	7x33x500	-	-
1100	1118	8x33x500	-	-
1200	1220	8x36x500	-	-