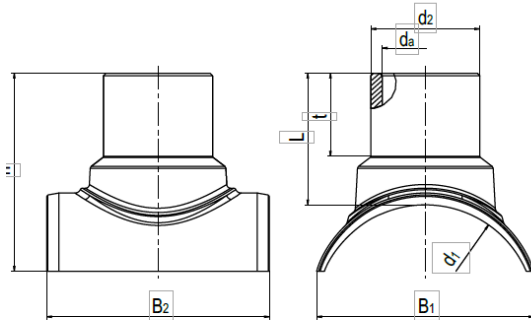


SA-XL SELLE DE DERIVATION

Selle de dérivation de sécurité électrosoudable pour tubes PEHD grand diamètres.



PE 100 SDR 11 (EAU 16 BAR - GAZ 10 BAR)

d1 (mm)	d2 (mm)	da (mm)	L (mm)	t (mm)	h (mm)	B1 (mm)	B2 (mm)	Poids (kg)
315	225/160*	172	233	152	390	361	460	9,92
315	250	187	233	152	390	361	460	9,72
355	225/160*	172	235	152	380	388	460	9,94
355	250	187	235	152	380	388	460	9,25
450	225/160*	172	272	173	409	449	460	10,18
450	250	187	272	180	409	449	460	10,00
500	160	123	300	248	415	521	530	13,55

*Montage avec manchon réduit 225/160.

PE 100 SDR 17 (EAU 10 BAR-GAZ 5 BAR)

d1 (mm)	d2 (mm)	da (mm)	L (mm)	t (mm)	h (mm)	B1 (mm)	B2 (mm)	Poids (kg)
500	225	172	300	230	400	521	530	13,00
560	160	123	300	246	430	577	530	15,30
560	225	172	300	235	420	577	530	16,20
630	160	123	300	251	450	634	530	16,00
630	225	172	300	241	440	634	530	17,00
710	160	123	300	248	472	712	530	19,90
710	225	172	300	239	463	712	530	20,75
800	160	123	300	250	411	643	530	16,80
800	225	172	300	242	403	643	530	17,65
900	160	123	300	251	427	714	530	18,65
900	225	172	300	244	420	714	530	19,50
1000	160	123	300	249	390	654	530	17,35
1000	225	172	300	243	384	654	530	18,20
1200	160	123	300	250	375	655	530	17,20
1200	225	172	300	245	371	655	530	18,10

Les selles SA-XL se soudent sur des tubes SDR 11 à SDR 17,6.
Pour d'autres SDR, nous consulter.

Les selles SA-XL se montent **impérativement** avec l'outillage VACUSET ou une pompe à vide.

Les dimensions et les données de cette page sont fournies à titre indicatif.

ALIAXIS UI se réserve la possibilité de modifier sans préavis les caractéristiques des produits figurant sur le présent document.