

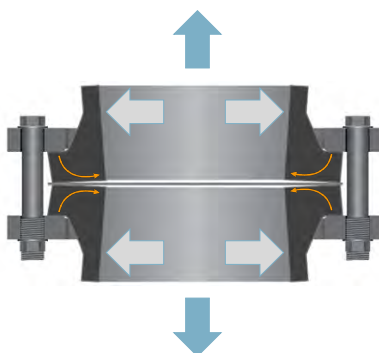
# CBAF COLLETS-BRIDES ANTI-FLUAGE

aliaxis



Pour le raccordement d'un tube ou d'une pièce en PEHD sur un appareil ou accessoire à brides, les collets-bridés anti-fluage assurent une étanchéité durable.

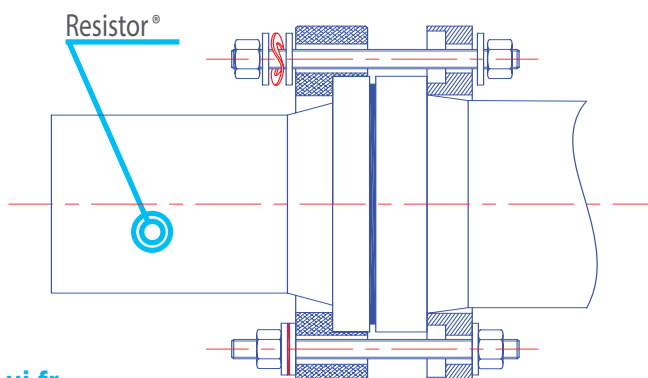
Pour faciliter l'insertion sur un réseau PEHD soudé d'appareils comme des débitmètres ou pour raccorder une conduite à un ouvrage, les jonctions bride-bride restent un "mal nécessaire" : ce type d'assemblage est particulièrement rigide, surtout si une des brides est métallique ; le collet PEHD est soumis, sous l'action de la pression, des variations de température et de charges parasites (remblai, défaut de supportage, mouvements de sol, etc.) à un cumul de contraintes mécaniques qui peuvent entraîner son fluage. La pression appliquée sur le joint n'est alors plus suffisante pour garantir l'étanchéité à long terme.



En outre, l'absence courante de clef dynamométrique étalonnée sur les chantiers et le manque de concordance entre les préconisations de serrage des fournisseurs de joint, de collets PEHD et d'accessoires à brides multiplient les risques de mauvais serrage.

Le kit CBAF résout ces problèmes en rassemblant :

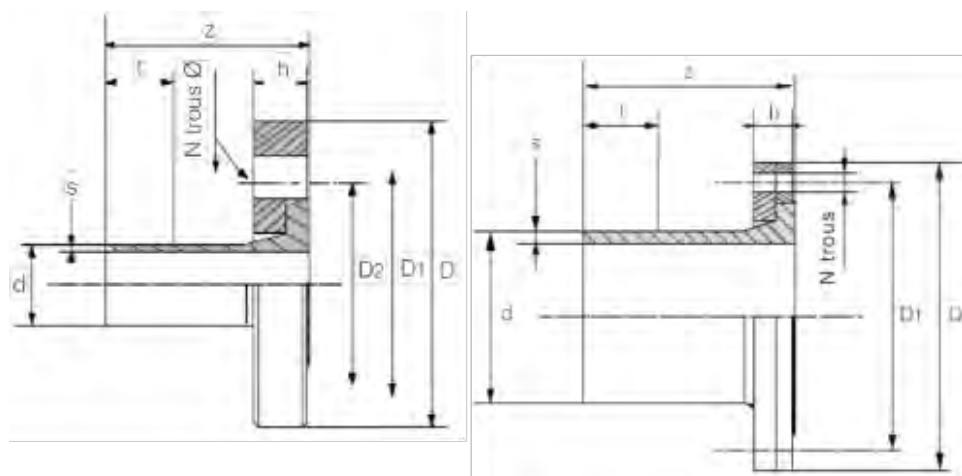
- un collet en PE100 conforme à l'EN 12201-2 avec bout long pour raccordement facile par électrosoudage.
- une bride en polypropylène chargé fibre de verre qui enveloppe au plus près le collet pour empêcher son fluage radial.
- un joint profilé en EPDM avec âme acier conforme aux préconisations de la DVS 2210-1 annexe 3, qui permet de réduire la pression de surface nécessaire et donc le couple de serrage.
- un jeu de boulonnerie en acier revêtu Geomet™ incluant des rondelles élastiques qui indiquent visuellement le serrage optimal.



# AQUAFast RACCORDS AUTOBUTÉS POUR TUBES PE & PVC



## DIMENSIONS



## CARACTÉRISTIQUES

- Collet en PE 100 SDR 11 (PN 16).
- Bride en PP chargé fibre de verre.
- Joint profilé en EPDM âme acier.
- Boulonnerie acier\* classe 8.8 revêtue Geomet™ 500.
- Brides percées suivant ISO 7005 et EN 1092-1 : GN 10/16/25 jusqu'au DN 50  
GN 10/16 jusqu'au DN 100  
GN 10 jusqu'au DN 350.

\* Également disponible en acier inoxydable.

d	DN	Réf.	D	D1/D2	s	t	z	h	B	Nb	Poids	w
25	20	70202553	105	75	3.0	41	86	20	M12	4	1.20	1
32	25	70203253	115	85	3.0	46	85	25	M12	4	1.20	1
40	32/40	70204053	150	100/110	3.7	63	91	25	M16	4	1.50	1
50	40/50	70205053	165	110/125	4.6	78	90	30	M16	4	1.70	1
63	50/60/65	70206353	185	125/145	5.8	88	106	30	M16	4	1.80	1
75	60/65/80	702075053	200	145/160	6.9	94	129	35	M16	8	3.20	1
90	80	702090053	200	160	8.2	101	140	35	M16	8	3.30	1
110	100	702110053	220	180	10.0	103	160	35	M16	8	3.50	1
125	100	702125053	220	180	11.4	134.7	183	35	M16	8	3.90	1
140	125	702140053	250	210	12.8	126.3	182	49	M16	8	6.00	2
160	150	702160053	285	240	14.6	124	208	48	M20	8	7.10	2
180	150	702180053	285	240	16.4	145.5	202	48	M20	8	10.70	2
200	200	702200053	340	295	18.2	117	200	55	M20	8	14.10	2
225	200	702225053	340	295	20.5	129.5	201	55	M20	8	14.70	2
250	250	702250053	395	350	22.7	130	219	64	M20	12	19.30	2
280	250	702280053	395	350	25.4	156	231	64	M20	12	22.70	2
315	300	702315053	445	400	28.6	155	239	68	M20	12	36.30	2
355	350	702355053	515	460	32.2	182	260	77	M20	12	38.00	2

## RECOMMANDATIONS

- La jonction à brides doit être assemblée avant soudage du collet.
- Un assemblage à brides n'est pas conçu pour reprendre des efforts de flexion ou de torsion ; le poids des accessoires doit être repris en conséquence, en aérien comme en enterré (risque de tassement différentiel).
- Compte tenu de la dilatation thermique du PEHD, en cas de démontage-remontage périodique d'un appareil, il est recommandé d'employer un adaptateur coulissant AquaFast® comme joint de démontage.
- En cas de rallongement des tirants, réutiliser les rondelles élastiques fournies.

**SUIVRE LES  
INSTRUCTIONS DE  
MONTAGE DONNÉES  
DANS LA NOTICE LIVRÉE  
DANS LE CARTON  
DU KIT CBAF**