

JPR JOINT PLAT RENFORCÉ

Les joints renforcés permettent de garantir une bonne étanchéité des assemblages bridés tout en réduisant le couple de serrage. Ils sont particulièrement recommandés pour les brides en plastique, émaillées ou revêtues de faible PN.

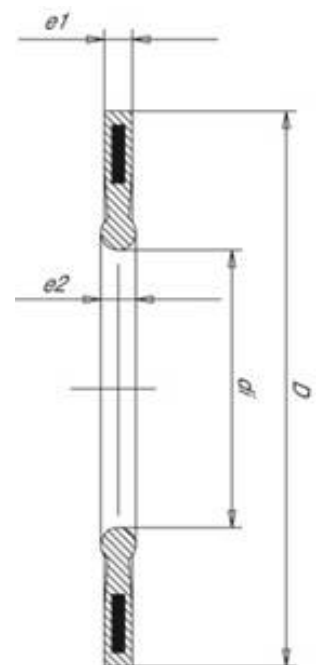


DESCRIPTION

Les joints JPR présentent un profil plat renforcé d'une âme métallique qui lui confère une grande rigidité, facilitant le montage et évitant le fluage, avec un bossage intérieur torique qui lui confère une plus grande tolérance en cas de désalignement ou de déformation des brides.

DIMENSIONS

d (mm)	DN	Référence	di (mm)	D (mm)	e1 (mm)	e2 (mm)	Poids (kg)
25	20	JPR2511	22	61	3	4	0,015
32	25	JPR3211	28	71	3	4	0,020
40	32	JPR4011	40	82	3	4	0,020
50	40	JPR5011	46	92	3	4	0,025
63	50	JPR6311	58	107	4	5	0,040
75	65	JPR7511	69	127	4	5	0,050
90	80	JPR9011	84	142	4	5	0,075
110	100	JPR11011	93	162	5	6	0,110
125	100	JPR12511	105	162	5	6	0,100
140	125	JPR14011	119	192	5	6	0,150
160	150	JPR16011	135	218	5	6	0,185
180	150	JPR18011	151	218	5	6	0,165
200	200	JPR20011	168	273	5	6	0,270
225	200	JPR22511	189	273	5	6	0,240
250	250	JPR25011	208	328	6	8	0,480
280	250	JPR28011	235	328	6	8	0,415
315	300	JPR31511	262	378	6	8	0,545
355	350	JPR35511	294	438	6	8	0,835



CARACTÉRISTIQUES

- EPDM vulcanisé sur âme acier.
- Dureté Sh A 70 ± 5.
- Température de service : -40 à +120°C (sous réserve de compatibilité des brides).
- Pression de service : jusqu'à 40 bar suivant résistance des brides.
- Conforme aux recommandations de la DVS 2210-1 annexe 3.