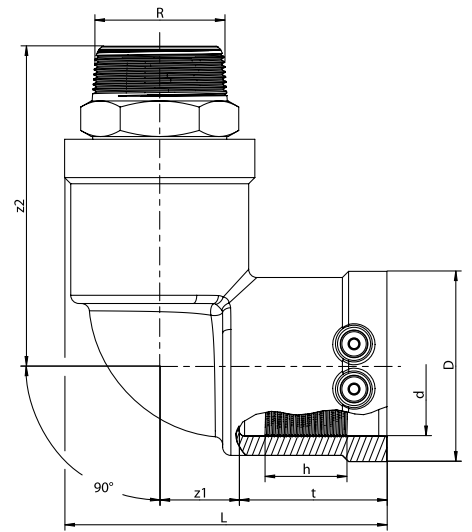


FRIALEN WUN90 COUDE ÉLECTROSOUDABLE D'ADPTATION À 90° LAITON FILETÉ BSP



pression de service admissible : 16 bar (eau).
Pour tubes SDR 11 à SDR 17,6.



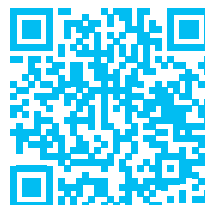
d	R	Code	D	L	t	h	z ₁	z ₂	Poids
32	1"	61212020	47	85	42,0	23,5	21	89	0,320
32	1 1/2"	61214020	47	94	42,0	23,5	21	93	0,470
40	1"	61212720	58	102	45,5	30,0	27	101	0,480
40	1 1/4"	61212220	58	102	45,5	30,0	27	103	0,520
40	1 1/2"	61212120	58	102	45,5	30,0	27	104	0,580
50	1"	61211920	70	118	53,0	29,8	30	110	0,640
50	1 1/4"	61212320	70	118	53,0	29,8	30	112	0,670
50	1 1/2"	61212420	70	118	53,0	29,8	30	113	0,680
63	1 1/2"	61212520	84	128	53,0	35,0	33	116	0,980
63	2"	61212620	84	128	53,0	35,0	33	121	1,000

INSTRUCTIONS DE MONTAGE DISPONIBLES SUR NOTRE SITE



d < 250 mm

www.aliaxis.fr



d > 250 mm

