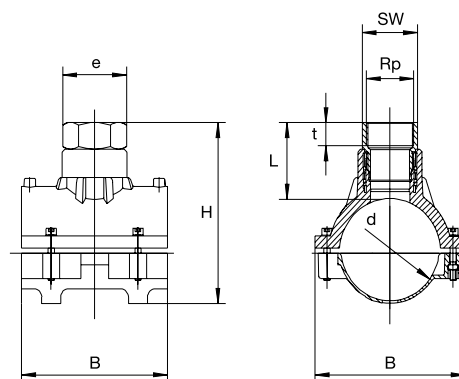


FRIALEN VAM-RG SELLE ÉLECTROSOUDABLE AVEC BOSSAGE

alixis

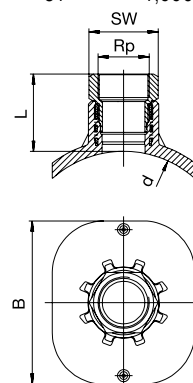
pression de service admissible : 16 bar (eau) / 10 bar (gaz).
Pour tubes SDR 11 à SDR 17,6.
Rp sortie taraudée suivant la DIN 2999.



d	Rp	Code	B ₁	B ₂	SW	H	L	t	e	Poids
mm			mm	mm	mm	mm	mm	mm	mm	kg
63	1 1/4"	61279420	105	104	50	144	73	23	58	0,732
63	1 1/2"	61274320	105	104	55	147	76	23	64	0,780
75	1 1/4"	61221320	110	125	50	161	76	23	58	0,871
90	1 1/2"	61279820	155	150	70	172	68	27	81	1,374
90	2"	61277820	155	150	70	199	95	27	81	1,560
110	1 1/2"	61273220	175	180	70	192	68	27	81	1,540
110	2"	61273320	175	180	70	219	95	27	81	1,751
125	1 1/2"	61273420	190	185	70	207	68	27	81	1,640
125	2"	61273520	190	185	70	234	95	27	81	1,838
160	1 1/2"	61272820	225	195	70	242	68	27	81	1,850
160	2"	61272920	225	195	70	269	95	27	81	2,049
180	1 1/2"	61277420	240	195	70	250	68	27	81	1,830
180	2"	61277620	240	195	70	277	95	27	81	2,030
225	2"	61282720	255	195	70	322	95	27	81	1,990

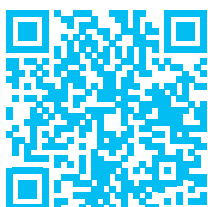
FRIALEN VAM-RG-TL SELLE ÉLECTROSOUDABLE AVEC BOSSAGE TOP-LOADING

pression de service admissible : 16 bar (eau) / 10 bar (gaz).
Pour tubes SDR 11 à SDR 17,6.
Rp sortie taraudée suivant la DIN 2999.



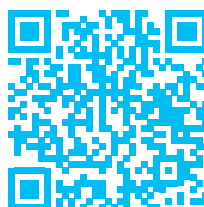
d	Rp	Code	B	SW	L	Poids
mm			mm	mm	mm	kg
250 - 560	2"	61547020	200	70	90	1,463

INSTRUCTIONS DE MONTAGE DISPONIBLES SUR NOTRE SITE



d < 250 mm

www.alixis.fr



d > 250 mm

