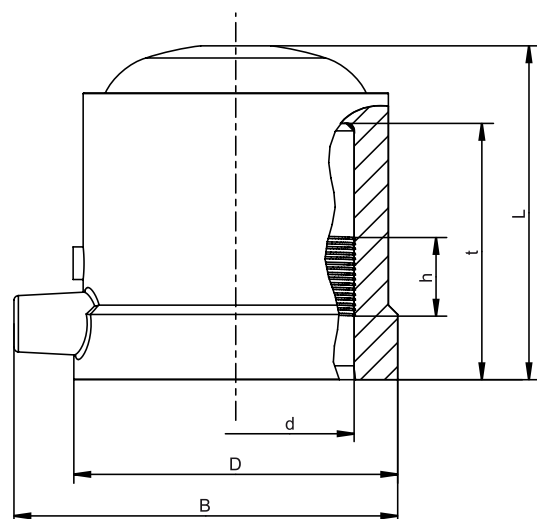


FRIALEN K BOUHCON ÉLECTROSOUDABLE POUR PRISE DE BRANCHEMENT

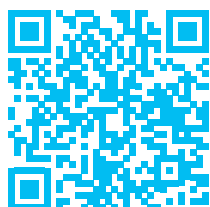


PE 100 SDR 11 (eau 16 bar, gaz 10 bar).
À souder sur le tube de perçage des prises de branchement DAA,
DAA-TL et DAP après perçage.



d	Code	BX	PU	D	L	t	h	B	Poids
mm		mm	mm	mm	mm	mm	mm	mm	kg
50	612310	30	960	69	72	55	17,6	82	0,120

INSTRUCTIONS DE MONTAGE DISPONIBLES SUR NOTRE SITE



d < 250 mm

www.aliaxis.fr



d > 250 mm

