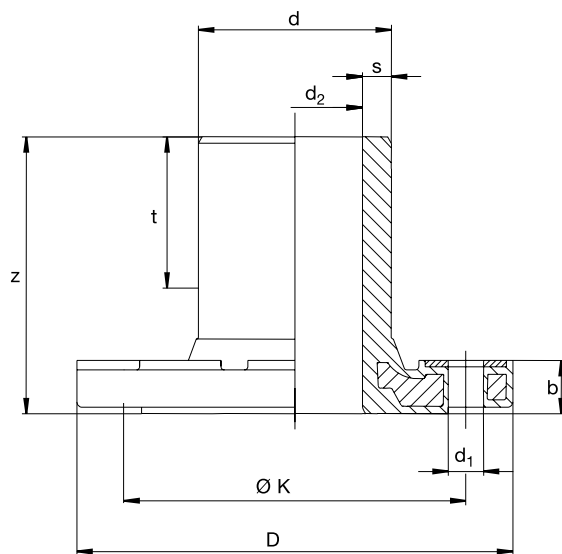


FRIALEN EFL COLLET-BRIDE ANTI-FLUAGE MONOBLOC



PE 100 SDR 11 (eau 16 bar).



d/DN	Code	D	ØK	d ₁	d ₂	t	z	b	s	Holes for screw	Poids
mm		mm	mm	mm	mm	mm	mm	mm	mm		kg
63/50	T-615 417	160	125	16,5	50,6	53	105	23	5,8	4	1,500
90/80	T-615 418	204	160	16,5	71,5	71	130	25	8,2	8	2,540
110/100	T-615 419	224	180	16,5	86,8	83	150	27	10,0	8	3,200
125/100	T-615 605	224	180	16,5	101,0	85	160	30	11,4	8	3,280
160/150	T-615 421	288	240	20,5	127,0	120	190	29	14,6	8	6,140
180/150	T-615 927	288	240	20,5	122,5	120	200	31	16,4	8	6,660
225/200	T-615 607	343	295	20,5	179,5	120	225	31	20,5	8	9,100

INSTRUCTIONS DE MONTAGE DISPONIBLES SUR NOTRE SITE



d < 250 mm

www.aliaxis.fr



d > 250 mm

