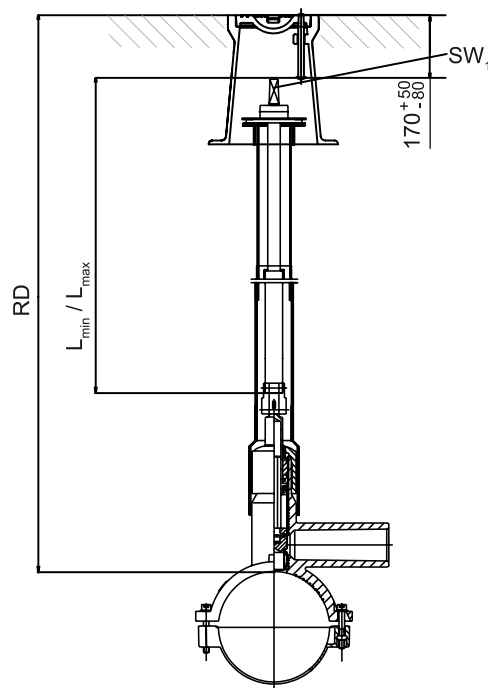


FRIALEN EBS EXTENSION DE MANŒUVRE



carré de 14x14.



| RD in m | Code | BX | PU | L _{min} | L _{max} | SW1 | Poids |
|----------|--------|----|----|------------------|------------------|-----|-------|
| mm | | mm | mm | mm | mm | mm | kg |
| 0,45-0,7 | 615866 | 1 | 42 | 260 | 370 | 14 | 1,740 |
| 0,7-1,0 | 615867 | 1 | 42 | 410 | 670 | 14 | 2,150 |
| 0,9-1,3 | 615335 | 1 | 42 | 525 | 980 | 14 | 2,650 |
| 1,2-1,8 | 615325 | 1 | 42 | 860 | 1570 | 14 | 3,600 |

INSTRUCTIONS DE MONTAGE DISPONIBLES SUR NOTRE SITE



d < 250 mm

www.aliaxis.fr



d > 250 mm

