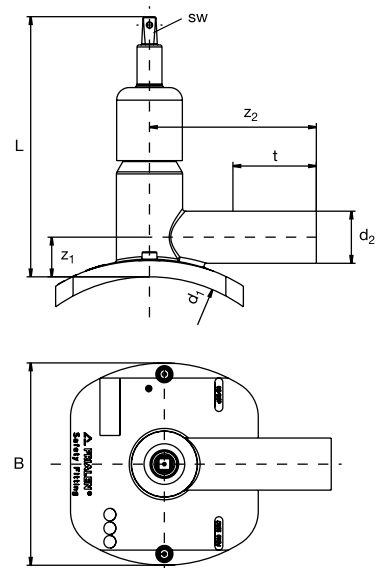


FRIALEN DAV-TL VANNE DE BRANCHEMENT AVEC COLLIER ÉLECTROSOUDABLE TOP-LOADING

alixis

pression de service admissible : 16 bar (eau) / 10 bar (gaz).
Pour tubes SDR 11 à SDR 17,6. SAXEAU (en kit). Carré de 14.



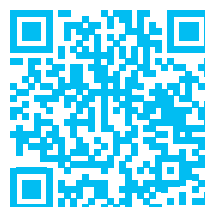
d_1	d_2	Code	BX	PU	L	t	z_1	z_2	B	Drilling $\varnothing d_a$	Turns Open/close	Poids
mm	mm		mm	mm	mm	mm	mm	mm	mm	mm	mm	kg
250-315	50	615589	10	80	245	105	37,5	165	195	30	10	2,260
355-400	50	616437	10	80	245	105	37,5	165	195	30	10	2,264

INSTRUCTIONS DE MONTAGE DISPONIBLES SUR NOTRE SITE



d < 250 mm

www.alixis.fr



d > 250 mm

