

# FS - FC

## DEBITMETRES A LUDION



I dati del presente prospetto sono forniti in buona fede. La FIP non si assume alcuna responsabilità su quei dati non direttamente derivati da norme internazionali. La FIP si riserva di apportarvi qualsiasi modifica.

The data given in this leaflet are offered in good faith. No liability can be accepted concerning technical data that are not directly covered by recognized international standards. FIP reserves the right to carry out any modification to the products shown in this leaflet.

Les données contenues dans cette brochure sont fournies en bonne foi. FIP n'assume aucune responsabilité pour les données qui ne dérivent pas directement des normes internationales. FIP garde le droit d'apporter toute modification aux produits présentés dans cette brochure.

Alle Daten dieser Druckschrift wurden nach bestem Wissen angegeben, jedoch besteht keine Verbindlichkeit, sofern sie nicht direkt internationalen Normen entnommen wurden. Die Änderung von Maßen oder Ausführungen bleibt FIP vorbehalten.

## Flussimetri ad area variabile

Questi misuratori di portata si basano sul principio dell'area variabile, e quindi su un galleggiante sospeso nel liquido che si muove, dal basso verso l'alto, all'interno di un tubo sagomato. Il livello del galleggiante all'interno del corpo graduato dipende dalla portata del fluido. La scala sul corpo del flussimetro è tipicamente realizzata per misurare il flusso in un range 10:1 e la portata è letta in corrispondenza dello spigolo superiore del galleggiante. I flussimetri possono misurare sia fluidi liquidi sia fluidi gassosi fornendo una misura di portata affidabile in l/h e Nm<sup>3</sup>/h. A richiesta sono, inoltre, disponibili altre unità di misura quali LPM, m<sup>3</sup>/h e % oltre a doppia scala e scale speciali in funzione delle caratteristiche chimico-fisiche del liquido da misurare. I tubi di misura sono disponibili in Trogamid (PA), adatto a liquidi inerti e non corrosivi, PVC e Polisulfone (PSU) adatti, invece, all'utilizzo con molti fluidi aggressivi. I corpi dei flussimetri sono dotati di filettature maschio per una semplice e rapida connessione al processo. Gli attacchi standard sono in PVC-U, ma è disponibile un'ampia gamma di materiali adatti a svariate condizioni di utilizzo. I galleggianti sono realizzati in acciaio INOX AISI 316 o in PP per garantire la compatibilità chimica con il fluido misurato. Tutti i flussimetri sono dotati di indicatori visivi di minimo e massimo flusso mentre, a richiesta, possono essere equipaggiati con microinteruttori di min o max. Nel caso si utilizzino accessori elettrici, il flussimetro deve essere dotato di galleggiante con magnete.

### CARATTERISTICHE PRINCIPALI

- Ampia scelta di scale di misura.
- Ampia scelta di attacchi al processo.
- Otto differenti diametri di passaggio.
- Cinque differenti lunghezze del tubo di misura.
- Corpo del flussimetro disponibile in PA, PVC e PSU.
- Galleggianti in acciaio INOX e PP
- Scale speciali o doppie disponibili a richiesta.
- Buona precisione ed elevata semplicità di utilizzo.
- Manutenzione molto ridotta.

### INSTALLAZIONE

Quando il flussimetro è usato in sistemi contenenti valvole di controllo, occorre seguire i seguenti criteri:

- Se il fluido è liquido, la valvola può essere installata indifferente a monte o a valle del flussimetro.
- Se il fluido è gassoso, la valvola deve essere installata a valle del flussimetro.
- Le valvole devono essere manovrate con gradualità poiché il galleggiante è molto sensibile alle variazioni di portata.

## Variable area Flowmeters

These flowmeters operate according to the variable area principle, where a float is suspended in upward flowing media in a tapered plastic tube. The vertical position of the float within the metering tube depends on the flowrate of the media. The metering tube is graduated in suitable flow units (normally with 10:1 flow range) and the reading is taken in correspondence with the top edge of the float. Versions for liquids and gases are available, providing accurate and cost effective measurement with scales in l/h and Nm<sup>3</sup>/h. Other engineering units like LPM, m<sup>3</sup>/h or % together with double scales and special scales suited to the medium are available on request. Metering tubes are available in Trogamid (PA), suitable for inert media, PVC and Polysulfone (PSU) suitable for many corrosive media. Male threads moulded onto the end of the metering tube are used for easy mounting of unions. Standard unions are in PVC-U but others are available according to the different working conditions. The floats are available in Stainless Steel AISI 316 and PP depending on flow medium and measuring range. All the flowmeters are equipped with min-max visual flow indicators fully adjustable. In addition, the flowmeters can be fitted with min-max flow switches. When fitting the electrical accessories, a float with magnet must be installed in the flowmeter.

### MAIN FEATURES

- Wide choice of measuring scales.
- Wide choice of end connections.
- Eight different diameters.
- Five different tube lengths.
- Three different plastic tube materials.
- SS and PP float materials.
- Special and double scales available.
- Good level of accuracy with simple operation.
- Very limited maintenance.

### INSTALLATION DETAILS

When the flowmeter is used in a system provided with control valves, the following criteria must be observed:

- With liquid media, isolating or control valves may be mounted both upstream or downstream the flowmeter.
- With gaseous media, control valves are recommended to be mounted downstream the flowmeter.
- All control valves must be open slowly and gradually due to the high sensitivity of the float to flow variations.

## Débitmètres à ludion

Ces débitmètres sont basées sur le principe de l'aire variable, puis un flotteur en suspension dans le fluide qui se déplace de bas en haut, à l'intérieur d'un tube en forme. Le niveau du flotteur dans le corps gradué dépend du débit. L'échelle sur le corps du débitmètre est généralement conçu pour mesurer le débit dans la gamme de 10:1 et le débit est lu sur le bord supérieur du flotteur. Les débitmètres peuvent mesurer des fluides à la fois liquides et gazeux, en fournissant une mesure de la fiabilité en l/h et Nm<sup>3</sup>/h. Sur demande, sont également disponible d'autres unités telles que le LPM et les m<sup>3</sup>/h ainsi que la double échelle et des échelles spéciales en fonction des propriétés chimiques / physiques du liquide. Les tubes de mesure sont disponibles en Trogamid (PA), adapté aux liquides inertes et non corrosifs, en PVC et polysulfone (PSU) qui convient, cependant, pour une utilisation avec des fluides agressifs. Les corps des débitmètres sont fournis avec filetage mâle pour connexion simple et rapide au processus. Les attaques standard sont fabriqués en PVC-U, mais il y a un large éventail de matériaux appropriés pour différentes conditions d'emploi. Les flotteurs sont fabriqués en acier inoxydable AISI 316 ou PP pour assurer la compatibilité chimique avec le fluide mesuré. Tous les débitmètres sont équipés avec des indicateurs visuels de débit minimum et maximum et, sur demande, peuvent être équipés d'interrupteurs pour min ou max. Si vous utilisez le matériel électrique, le débit-mètre doit être équipé d'un aimant flottant.

### CARACTERISTIQUES PRINCIPALES

- Large choix d'échelles de mesure.
- Large gamme d'attaques au processus.
- Huit différents diamètres de passage
- Cinq différentes longueurs du tube de mesure.
- Corps du débitmètre disponible en PA, PVC et PSU.
- Flotteurs en acier inoxydable et PP
- Echelles particulières ou doubles disponibles sur demande.
- Excellente précision de mesure et haute facilité d'utilisation.
- Maintenance très réduite.

### INSTALLATION

Lorsque le débitmètre est utilisé dans des systèmes qui comprennent des vannes de régulation, on doit répondre aux critères suivants:

- Si le fluide est liquide, le robinet peut être installé soit en amont ou en aval du débitmètre.
- Si le fluide est du gaz, la vanne doit être installée en aval du débitmètre.
- Les vannes doivent être opérés graduellement car le flotteur est très sensible aux variations du débit.

## Schwebekörper-Durchflussmesser

Die Durchflussmesser arbeiten nach dem Schwebekörper-Prinzip, bei dem der Schwebekörper durch die Aufwärtsbewegung des Mediums im Messrohr angehoben wird. Die vertikale Position des Schwebekörpers im Messrohr hängt vom Volumenstrom des Mediums ab. Der Messrohr ist in entsprechende Messgrößen unterteilt (standardmäßig mit einer Auflösung von 10:1). Der Messwert wird an der Oberkante des Schwebekörpers an der Skala abgelesen. Die Schwebekörper-Durchflussmesser stehen für flüssige und gasförmige Medien mit Skalen in l/h und m<sup>3</sup>/h zur Verfügung. Andere Maßeinheiten wie l/min oder % in Verbindung mit Doppel- oder Sonderskalen für andere Medien sind auf Anfrage möglich. Die Messrohre aus Trogamid (PA) sind für inerte (reaktionsträge) Flüssigkeiten geeignet, die Messkonusse aus PVC-U oder Polysulfon (PSU) sind für aggressive Medien geeignet. Die gespritzten Außengewinde ermöglichen eine einfache Montage von Verschraubungen. Die Standardverschraubungen sind aus PVC-U, andere Werkstoffe sind, abhängig von den Betriebsbedingungen, möglich. Die Schwebekörper sind aus Edelstahl und PP, abhängig von Durchflussmedium und Messbereich, verfügbar. Alle Durchflussmesser sind mit zwei verstellbaren Sollwertanzeigern zur optischen Kennzeichnung des Durchflusses ausgestattet. Zusätzlich können die Durchflussmesser mit Min/Max-Grenzwertgebern ausgerüstet werden. Bei Einsatz von Grenzwertgebern muss der Schwebekörper mit Magnet eingesetzt werden.

### HAUPTMERKMALE

- Große Auswahl an Messbereichen.
- Große Vielfalt an Anschlussvarianten.
- Acht verschiedene Nennweiten.
- Fünf verschiedene Messrohrängen.
- Drei unterschiedliche Messrohrmaterialien.
- Schwebekörper aus Edelstahl und PP
- Sonder- und Doppelskalen auf Anfrage möglich.
- Hohes Maß an Genauigkeit mit einfacher Anwendung.
- Wartungsarm.

### EINBAUHINWEISE

Beim Einbau von Durchflussmessern in ein System, das mit Regelventilen arbeitet, müssen folgende Kriterien beachtet werden:

- Bei Flüssigkeiten können Regelventile sowohl vor als auch hinter dem Durchflussmesser eingebaut werden.
- Bei Gasen ist der Einbau von Regelventilen nur nach dem Durchflussmesser möglich.
- Schwebekörperdurchflussmesser reagieren sehr empfindlich auf schnelle Durchflussänderungen. Regelventile sind daher stets langsam zu betätigen.



LEGENDA

<b>d</b>	diametro nominale esterno del tubo in mm	<b>d</b>	nominal outside diameter of the pipe in mm	<b>d</b>	diamètre extérieur nominal du tube en mm	<b>d</b>	Rohraußendurchmesser in mm
<b>DN</b>	diametro nominale interno in mm	<b>DN</b>	nominal internal diameter in mm	<b>DN</b>	diamètre intérieur nominal du tube en mm PN	<b>DN</b>	Rohrinnenweite in mm
<b>PN</b>	pressione nominale in bar (pressione max di esercizio a 20°C in acqua)	<b>PN</b>	nominal pressure in bar (max. working pressure at 20°C - water)	<b>PN</b>	pression nominale en bar (pression de service max à 20°C- eau)	<b>PN</b>	Nennndruck; höchstzulässiger Betriebsdruck in bar, bei 20° C Wasser
<b>Pabs</b>	pressione assoluta in bar a 20°C	<b>Pabs</b>	absolute pressure in bar at 20°C	<b>Pabs</b>	pression absolue en bar à 20°C	<b>Pabs</b>	Absolutes Druck in bar bei 20°C
<b>R</b>	dimensione nominale della filettatura	<b>R</b>	nominal size of the thread	<b>R</b>	dimension nominale du filetage	<b>R</b>	Gewinde (DIN 2999, T1)
<b>g</b>	peso in grammi	<b>g</b>	weight in grams	<b>g</b>	poids en grammes épaisseur du tube, mm	<b>g</b>	Gewicht in Gramm Wandstärke, mm
<b>ρ</b>	Densità in kg/l	<b>ρ</b>	density in kg/l	<b>ρ</b>	Densité en kg/l	<b>ρ</b>	Dichte, kg/l
<b>PVC-U</b>	cloruro di polivinile rigido	<b>PCV-U</b>	unplasticized polyvinyl chloride	<b>PVC-U</b>	polychlorure de vinyle non plastifié	<b>PVC-U</b>	Polyvinylchlorid hart
<b>PVC-C</b>	cloruro di polivinile surclorato	<b>PVC-C</b>	chlorinated polyvinyl chloride	<b>PVC-C</b>	polychlorure de vinyle surchloré	<b>PVC-C</b>	Polyvinylchlorid nachchloriert
<b>PVDF</b>	polifluoruro di vinilidene	<b>PVDF</b>	polyvinylidene fluoride	<b>PVDF</b>	polyfluorure de vinylidène	<b>PVDF</b>	Polyvinylidenfluorid
<b>EPDM</b>	elastomero etilene propilene	<b>EPDM</b>	ethylene propylene rubber	<b>EPDM</b>	élastomère éthylène propylène	<b>EPDM</b>	Ethylenpropylen-dienelastomer
<b>FPM (FKM)</b>	fluoroelastomero	<b>FPM (FKM)</b>	vinylidene fluoride rubber	<b>FPM (FKM)</b>	fluorélastomère de vinylidène	<b>FPM (FKM)</b>	Fluorelastomer
<b>PA6</b>	Trogamid-T	<b>PA6</b>	Trogamid-T	<b>PA6</b>	Trogamid-T	<b>PA6</b>	Trogamid-T, Polyamid
<b>PSU</b>	Polisulfone	<b>PSU</b>	Polysulfon	<b>PSU</b>	Polysulfon	<b>PSU</b>	Polysulfon (Polyarylethersulfon)
<b>POM</b>	resina poliacetalica	<b>POM</b>	polyoxymethylene	<b>POM</b>	résine polyacetal	<b>POM</b>	Polyoxymethylen
<b>Al</b>	Alluminio	<b>Al</b>	Aluminium	<b>Al</b>	Aluminium	<b>Al</b>	Aluminium
<b>HCl</b>	acido cloridrico	<b>HCl</b>	hydrochloridric acid	<b>HCl</b>	acid chloridrique	<b>HCl</b>	Salzäure
<b>NaOH</b>	idrossido di sodio	<b>NaOH</b>	sodium hydroxide	<b>NaOH</b>	hydroxyde de sodium	<b>NaOH</b>	Natronlauge

## Dati Tecnici

### RANGE

- FS - Versione Standard  
d25 (3/4") - d32 (1") - d40 (1 1/4") - d50 (1 1/2") - d63 (2") - d75 (2 1/2")
- FC - Versione Compatta  
d16 (3/8") - d20 (1/2") - d25 (3/4") - d32 (1")

### MATERIALI

- **Tubo di misura**  
Trogamid (PA)- PVC-U trasparente - Polisulfone (PSU)
- **Galleggiante**  
Acciaio INOX AISI 316 - PP - Acciaio INOX AISI 316 con magnete - PP con magnete
- **Connessioni a bocchettone**  
PVC-U - PVC-C - PP-H - Acciaio INOX AISI 316 - Acciaio al carbonio
- **O-ring**  
EPDM - FPM\*

### STANDARD DI CONNESSIONE

- **PVC-U**  
Incollaggio serie metrica secondo: EN ISO 1452, EN ISO 15493, ISO 727, DIN 8063  
Filettatura cilindrica secondo: ISO 228-1, DIN 2999, ISO 7-1, BS 21, BS 10226  
Altre disponibili a richiesta
- **PVC-C**  
Incollaggio serie metrica secondo: EN ISO 15493, ISO 727-1
- **PP-H**  
Saldatura nel bicchiere secondo: EN ISO 15494
- **Acciaio INOX AISI 316**  
Filettatura cilindrica secondo: UNI ISO 228/1, DIN 2999, BS 21
- **Acciaio al carbonio**  
Filettatura cilindrica secondo: ISO 228-1, DIN 2999, BS 21.

### ACCESSORI\*

- Microinterruttore di MAX.
- Microinterruttore di MIN.
- O-ring in FPM.
- Connessioni a bocchettone in PVC-C, PP-H, Acciaio INOX AISI 316, Acciaio al carbonio.

### TIPO DI FLUIDO

Qualunque tipo di fluido liquido o gassoso, inerte o corrosivo, purché chimicamente compatibile con i materiali del flussimetro selezionato (tubo, galleggiante, guarnizioni e connessioni).

## Technical Data

### RANGE

- **FS - Standard version**  
d25 (3/4") - d32 (1") - d40 (1 1/4") - d50 (1 1/2") - d63 (2") - d75 (2 1/2")
- **FC - Compact version**  
d16 (3/8") - d20 (1/2") - d25 (3/4") - d32 (1")

### MATERIALS

- **Measuring tube**  
Trogamid - Transparent PVC-U - Polysulfone (PSU)
- **Float**  
Stainless Steel AISI 316 - PP - Stainless Steel AISI 316 + magnet - PP + magnet
- **Union ends**  
PVC-U - PVC-C - PP-H - Stainless Steel AISI 316- Carbon Steel
- **O-rings**  
EPDM - FPM

### CONNECTION STANDARDS

- **PVC-U**  
Solvent welding metric size according to: EN ISO 1452, EN ISO 15493, ISO 727, DIN 8063  
Parallel threads according to: ISO 228-1, DIN 2999, ISO 7-1, BS 21, BS 10226  
Others available on request
- **PVC-C**  
Solvent welding metric size according to: EN ISO 15493, ISO 727-1
- **PP-H**  
Socket fusion according to: EN ISO 15494
- **AISI 316 Stainless Steel**  
Parallel threads according to: UNI ISO 228/1, DIN 2999, BS 21
- **Carbon Steel**  
Parallel threads according to: ISO 228-1, DIN 2999, BS 21.

### ACCESSORIES\*

- Microswitch of MAX.
- Microswitch of MIN.
- FPM O-ring.
- PVC-C, PP-H, AISI 316 SS, Carbon Steel union ends.

### TYPE OF FLUIDS

Any kind of inert or corrosive clean liquid and gaseous media, providing it is chemically compatible with the selected flowmeter materials (tube, float, seals and union ends).

## Données Techniques

### GAMME

- **FS - Version Standard**  
D25 (3/4") - D32 (1") - D40 (1 1/4") - D50 (1 1/2") - D63 (2") - D75 (2 1/2")
- **FC - Version Compacte**  
D16 (3/8") - D20 (1/2") - D25 (3/4") - D32 (1")

### MATÉRIAUX

- **Corps du tube de mesure**  
Trogamid (AP) - PVC-U transparent - polysulfone (PSU)
- **Flotteur**  
Acier inoxydable AISI 316 - PP - Acier inox AISI 316 avec un aimant - PP avec aimant
- **Embouts de connection**  
U-PVC - CPVC - PP-H - acier inoxydable 316 - acier au carbone
- **O-ring**  
EPDM - FPM

### STANDARD DE JONCTION

- **PVC-U**  
Embouts à coller série métrique: EN ISO 1452, EN ISO 15493, ISO 727, DIN 8063  
Embouts taraudés: ISO 228-1, DIN 2999, ISO 7-1, BS 21, BS 10226  
Autres disponibles sur demande
- **PVC-C**  
Embouts à coller série métrique: EN ISO 15493, ISO 727-1
- **PP-H**  
Soudure dans l'emboiture: EN ISO 15494
- **Acier inoxydable AISI 316**  
Embouts taraudés: ISO 228 / 1, DIN 2999, BS 21
- **Acier au carbone**  
Embouts taraudés: ISO 228-1, DIN 2999, BS 21.

### ACCESSOIRES\*

- Micro-interrupteur de MAX.
- Micro-interrupteur de MIN.
- Joints toriques en FPM.
- Embouts en PVC-C, PP-H, acier inox AISI 316 et acier au carbone.

### TYPE DE FLUIDE

N'importe quel type de liquide ou gaz, inerte ou corrosifs, bien que chimiquement compatible avec les matériaux du débitmètre sélectionnés (Tube, flotteur, les joints et les connexions).

## Technische Daten

### Serie

- **FS - Standard Version**  
d25 (3/4") - d32 (1") - d40 (1 1/4") - d50 (1 1/2") - d63 (2") - d75 (2 1/2")
- **FC - Kompakt Version**  
d16 (3/8") - d20 (1/2") - d25 (3/4") - d32 (1")

### MATERIALIEN

- **Messrohr**  
Trogamid (PA) - PVC-U transparent - Polysulfon (PSU)
- **Schwebekörper**  
Edelstahl 1.4571 - PP - Edelstahl 1.4571 mit Magnet - PP mit Magnet
- **Anschlussverschraubungen**  
PVC-U - PVC-C - PP-H - Edelstahl 1.4571 - Temperguss
- **O-Ringe**  
EPDM - FPM

### ANSCHLÜSSE

- **PVC-U**  
Klebeanschluss metrisch nach: EN ISO 1452, EN ISO 15493, ISO 727, DIN 8063  
Gewindeanschluss nach: ISO 228-1, DIN 2999, ISO 7-1, BS 21, BS 10226  
Andere Anschlussvarianten auf Anfrage
- **PVC-C**  
Klebeanschluss metrisch nach: EN ISO 15493, ISO 727-1
- **PP-H**  
Schweißanschluss nach: EN ISO 15494
- **Edelstahl 1.4571**  
Gewindeanschluss parallel nach: UNI ISO 228/1, DIN 2999, BS 21
- **C-Stahl**  
Gewindeanschluss nach: ISO 228-1, DIN 2999, BS 21.

### ZUBEHÖR

- Grenzwertgeber für max alarm.
- Grenzwertgeber für min alarm.
- FPM O-ringe.
- PVC-U, PVC-C, PP-H, Edelstahl 1.4571, Temperguss Einlege-teile.

### MEDIEN

Jede Art von flüssigen oder gasförmigen Medien, unter Beachtung der chemischen Beständigkeit der Durchflussmessermaterialien (Rohr, Schwebekörper, Verschraubungen, Dichtungen).

**FLUIDI STANDARD**

- Acqua
- Acido cloridrico (HCl 30-33%)
- Soda caustica (NaOH 30%)
- Soda caustica (NaOH 50%)
- Aria

**MASSIMA PRESSIONE DI ESERCIZIO\*\***

- **Trogamid**  
10 bar (145 psi) con acqua fino a 50 °C (122 °F)
- **PVC-U trasparente**  
10 bar (145 psi) con acqua fino a 25 °C (77 °F)  
1.5 bar (22 psi) con acqua fino a 60 °C (140 °F)
- **Polisulfone**  
10 bar (145 psi) con acqua fino a 70 °C (158 °F) 6 bar (87 psi) con acqua fino a 100 °C (212 °F).

**CAMPO TEMPERATURE DI ESERCIZIO\*\*\***

- **Trogamid**  
da -20 °C (-4 °F) a 50 °C (122 °F)
- **PVC-U trasparente**  
da 5 °C (41 °F) a 60 °C (140 °F)
- **Polisulfone (PSU)**  
da -20 °C (-4 °F) a 100 °C (212 °F).

**APPROVAZIONI E MARCHI DI QUALITÀ**

- Produzione in regime di Qualità ISO 9001.
- Produzione secondo Normative Ambientali ISO 14001.
- GOST-R in accordo con le regolamentazioni russe per Sicurezza e Qualità. Certificato No POCC IT.A 50.B10366.

\* Vedi capitolo Accessori

\*\* La pressione di esercizio dipende anche dal materiale delle connessioni: consultare la tabella Pressione/Temperatura per dettagli.

\*\*\* La temperatura di esercizio dipende anche dal materiale delle connessioni: consultare la tabella Pressione/Temperatura per dettagli.

**STANDARD FLUIDS**

- Water media
- Hydrochloric Acid (HCl 30-33%)
- Sodium Hydroxide (NaOH 30%)
- Sodium Hydroxide (NaOH 50%)
- Air

**MAXIMUM WORKING PRESSURE\*\***

- **Trogamid**  
10 bar (145 psi) with water up to 50 °C (122 °F)
- **Transparent PVC-U**  
10 bar (145 psi) with water up to 25 °C (77 °F)  
1.5 bar (22 psi) with water up to 60 °C (140 °F)
- **Polysulfone**  
10 bar (145 psi) with water up to 70 °C (158 °F) 6 bar (87 psi) with water up to 100 °C (212 °F).

**WORKING TEMPERATURE RANGE\*\*\***

- **Trogamid**  
from -20 °C (-4 °F) to 50 °C (122 °F)
- **Transparent PVC-U**  
from 5 °C (41 °F) to 60 °C (140 °F)
- **Polysulfone (PSU)**  
from -20 °C (-4 °F) to 100 °C (212 °F).

**STANDARD AND APPROVALS**

- Manufactured under ISO 9001 (Quality Management).
- Manufactured under ISO 14001 (Environmental Management).
- GOST-R in compliance with Russian safety and quality regulation. Certificate No POCC IT.A 50.B10366.

\* See Accessories chapter

\*\* Working pressure is also dependent on union ends material: see Pressure/ Temperature table for details.

\*\*\* Working temperature is also dependent on union ends material: see Pressure/ Temperature table for details.

**FLUIDES STANDARD**

- Eau
- Acide chlorhydrique (HCl, 30-33%)
- Soude caustique (NaOH 30%)
- Soude caustique (NaOH 50%)
- Air

**PRESSION MAXIMALE DE SERVICE \*\***

- **Trogamid**  
10 bars (145 psi) avec de l'eau jusqu'à 50 °C (122 °F)
- **PVC-U transparent**  
10 bars (145 psi) avec de l'eau jusqu'à 25 °C (77 °F)  
1,5 bar (22 psi) avec de l'eau jusqu'à 60 °C (140 °F)
- **Polysulfone**  
10 bars (145 psi) avec de l'eau jusqu'à 70 °C (158 °F) 6 bar (87 psi) avec de l'eau à 100 °C (212 °F).

**TEMPÉRATURES DE SERVICE\*\*\***

- **Trogamid**  
-20 °C (-4 °F) à 50 °C (122 °F)
- **Transparent PVC-U**  
5 °C (41 °F) à 60 °C (140 °F)
- **Polysulfone (PSU)**  
-20 °C (-4 °F) à 100 °C (212 °F).

**APPROBATIONS ET MARQUES DE QUALITÉ**

- Fabriqué selon les Directives ISO 9001.
- Production conforme aux prescriptions des Directives environnementales ISO 14001.
- GOST-R en conformité avec la réglementation russe pour la sécurité et la qualité. Certificat N. POCC IT.A 50.B10366.

\* Voir chapitre Accessoires

\*\* La pression de service dépend de la connection du matériel: voir tableau pression/température pour plus de détails.

\*\*\* La température de service dépend du matériel des connexions: voir tableau pression/température pour plus de détails.

**STANDARDMEDIEN**

- Wasser
- Salzsäure (HCl 30-33%)
- Natronlauge (NaOH 30%)
- Natronlauge (NaOH 50%)
- Luft

**MAXIMALER BETRIEBSDRUCK\*\***

- **Trogamid (PA)**  
10 bar (145 psi) mit Wasser bis zu 50 °C (122 °F)
- **PVC-U transparent**  
10 bar (145 psi) mit Wasser bis zu 25 °C (77 °F)  
1.5 bar (22 psi) mit Wasser bis zu 60 °C (140 °F)
- **Polysulfon (PSU)**  
10 bar (145 psi) mit Wasser bis zu 70 °C (158 °F) 6 bar (87 psi) mit Wasser bis zu 100 °C (212 °F).

**BETRIEBS-TEMPERATURBEREICH\*\*\***

- **Trogamid (PA)**  
von -20 °C (-4 °F) bis 50 °C (122 °F)
- **PVC-U transparent**  
von 5 °C (41 °F) bis 60 °C (140 °F)
- **Polysulfon (PSU)**  
von -20 °C (-4 °F) bis 100 °C (212 °F).

**NORMEN UND ZULASSUNGEN**

- Herstellung gemäß ISO 9001 (Qualitätsmanagementsystem).
- Herstellung gemäß ISO 14001 (Umweltmanagementnorm).
- GOST-R in Übereinstimmung mit den russischen Sicherheitsund Qualitätsrichtlinien. Zertifikat Nr. POCC IT.A 50.B10366.

\* Siehe Zubehör Kapitel

\*\* Der Betriebsdruck hängt auch vom Material der Anschluss-Verschraubungen ab. Siehe Druck-/Temperaturdiagramm für weitere Details.

\*\*\* Die Betriebstemperatur hängt auch vom Material der Anschluss-Verschraubungen ab. Siehe Druck-/Temperaturdiagramm für weitere Details.

Versioni	Versions	Versions	Varianten
Materiale del galleggiante	Float material	Materiaux du flotteur	Material Schwebekörper
	Acqua - Water - Eau - Wasser	NaOH	HCl
PP	●	●	●
PP + magnete	●	●	●
PP + magnet	●	●	●
PP + aimant	●	●	●
Material Schwebekörper	●	●	●
INOX AISI 316	●	●	●
SS AISI 316	●	●	●
Acier INOX AISI 316	●	●	●
Edelstahl 1.4571	●	●	●
INOX AISI 316 + magnete	●	●	●
SS AISI 316 + magnet	●	●	●
SS AISI 316 + aimant	●	●	●
Edelstahl 1.4571 + Magnet	●	●	●
PP per aria			●
PP air			●
PP pour aire			●
PP für Luft			●
PP per aria + magnete			●
PP air + magnet			●
PP air + aimant			●
PP für + Magnet			●

Materiale del corpo	Tube material	Materiaux des corps	Material Messrohr
	Acqua - Water - Eau - Wasser	NaOH	HCl
PVC-U	●	●	●
Trogamid (PA)	●	●	●
Polysulfon (PSU)	●	●	●

**Rapporto Pressione  
Temperatura**

**Pressure Temperature  
Correlation**

**Relation Pression  
Temperature**

**Druck Temperatur  
Zuordnung**

Materiali del corpo Tube material Materiaux des corps Material Messrohr	Materiali degli attacchi Union end material Materiau du tube Anschluss-Verschraubung	Pressione di esercizio [bar] in relazione alla temperatura (°C) Operating pressure [bar] according to the temperature (°C) Pression de service [bar] selon la temperature de service (°C) Betriebsdruck [bar] je nach Temperatur abhängig (°C)														
		-20° C	-10° C	0° C	5° C	10° C	20° C	25° C	30° C	40° C	50° C	60° C	70° C	80° C	90° C	100° C
PVC-U	PVC-U				10,0	10,0	10,0	10,0	8,0	6,0	3,5	1,5				
	PVC-C				10,0	10,0	10,0	10,0	8,0	6,0	3,5	1,5				
	PP				10,0	10,0	10,0	10,0	8,0	6,0	3,5	1,5				
	Ferro Iron Fer Eisen				10,0	10,0	10,0	10,0	8,0	6,0	3,5	1,5				
	Acciaio inox Stainless steel Acier inox Edelstahl				10,0	10,0	10,0	10,0	8,0	6,0	3,5	1,5				
Trogamid (PA)	PVC-U				10,0	10,0	10,0	10,0	8,0	6,0	3,5	1,5				
	PVC-C				10,0	10,0	10,0	10,0	8,5	6,5	5,0	3,5				
	PP				10,0	10,0	10,0	10,0	8,5	7,0	5,5	4,0				
	Ferro Iron Fer Eisen	15,0	15,0	15,0	15,0	15,0	15,0	15,0	13,5	12,0	10,7	9,5				
	Acciaio inox Stainless steel Acier inox Edelstahl	15,0	15,0	15,0	15,0	15,0	15,0	15,0	13,5	12,0	10,7	9,5				
Polisulfone (PSU)	PVC-U				10,0	10,0	10,0	10,0	8,0	6,0	3,5	1,5				
	PVC-C				10,0	10,0	10,0	10,0	8,5	6,5	5,0	3,5	2,5	1,5		
	PP			10,0	10,0	10,0	10,0	10,0	8,5	7,0	5,5	4,0	2,7	1,5	0,8	
	Ferro Iron Fer Eisen	15,0	15,0	15,0	15,0	15,0	15,0	15,0	14,0	13,0	12,0	11,0	9,7	8,5	7,7	6,0
	Acciaio inox Stainless steel Acier inox Edelstahl	15,0	15,0	15,0	15,0	15,0	15,0	15,0	14,0	13,0	12,0	11,0	9,7	8,5	7,7	6,0



## FS - FC

### Perdite di carico

### Pressure loss

### Perte de charge

### Druckverlust

FS - Versione Standard

FS - Standard Version

FS - Version Standard

FS - Standard Version

Materiali del galleggiante Float material Materiaux du flotteur Material Schwebekörper	Perdite di carico [mbar] Pressure loss [mbar] Perte de charge [mbar] Druckverlust [mbar]					
	d 25 DN 20	d 32 DN 25	d 40 DN 32	d 50 DN 40	d 63 DN 50	d 75 DN 65
PP	10	11	17	20	29	35
PP + magnete PP + magnet PP + aimant PP + Magnet	10	11	17	20	29	35
Acciaio INOX AISI 316 Stainless Steel AISI 316 Acier INOX AISI 316 Edelstahl 1.4571	14	16	22	25	33	42
Acciaio INOX AISI 316 + magnete Stainless Steel AISI 316 + magnet Acier INOX AISI 316 + aimant Edelstahl 1.4571 + Magnet	14	16	22	25	33	42

FC - Versione Compatta

FC - Compact Version

FC - Version Compacte

FC - Kompakt Version

Materiali del galleggiante Float material Materiaux du flotteur Material Schwebekörper	Perdite di carico [mbar] Pressure loss [mbar] Perte de charge [mbar] Druckverlust [mbar]			
	d 16 DN 10	d 20 DN 15	d 25 DN 20	d 32 DN 25
PP	4	5	7	8
PP + magnete PP + magnet PP + aimant PP + Magnet	4	5	7	8
Acciaio INOX AISI 316 Stainless Steel AISI 316 Acier INOX AISI 316 Edelstahl 1.4571	7	9	12	15
Acciaio INOX AISI 316 + magnete Stainless Steel AISI 316 + magnet Acier INOX AISI 316 + aimant Edelstahl 1.4571 + Magnet	7	9	12	15

### Classi di precisione

### Accuracy Classes

### Classes de précision

### Genauigkeitsklassen

	FS - Versione Standard FS - Standard Version FS - Version Standard FS - Standard Version	FC - Versione Compatta FC - Compact Version FC - Version Compacte FC - Kompakt Version
Classe di precisione Accuracy class Classe de precision Genauigkeitsklasse	2,5	4
Norma di riferimento Standard Norme Norm	VDI/VDE 3513, foglio 2 VDI/VDE 3513, sheet 2 VDI/VDE 3513, papier 2 VDI/VDE 3513, Blatt 2	VDI/VDE 3513, foglio 2 VDI/VDE 3513, sheet 2 VDI/VDE 3513, papier 2 VDI/VDE 3513, Blatt 2
Incertezza di misura Accuracy Exactitude de mesure Genauigkeit	± 1.875% della misura + 0.625% del fondo scala ± 1.875% of reading + 0.625% of full scale ± 1.875% de la mesure + 0.625% de pleine échelle ± 1.875% vom Messwert + 0.625% vom Skalenendwert	± 3% della misura + 1% del fondo scala ± 3% of reading + 1% of full scale ± 1.875% de la mesure + 0.625% de pleine échelle ± 3% vom Messwert + 1% vom Skalenendwert

# FS - FC

## Dimensioni

## Dimensions

## Dimensions

## Dimensionen

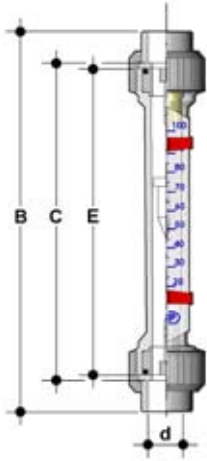
### FSIV-FCIV

Versione Standard e Versione Compatta con attacchi femmina metrici

Standard and Compact Version with metric series plain female ends

Versions Standard et Compacte avec embouts femelles série métrique

Standard und Kompakt Versionen mit Muffe nach ISO



#### FSIV

d	B	C	E
25	394	356	350
32	400	356	350
40	408	356	350
50	418	356	350
63	432	356	350
75	444	356	350

#### FCIV

d	B	C	E
16	199	171	165
20	208	176	170
25	229	191	185
32	250	206	200

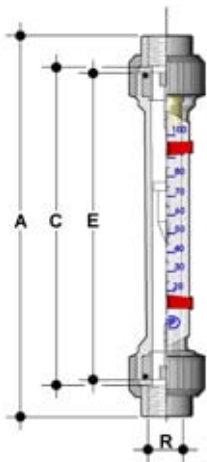
### FSFV-FCFV

Versione Standard e Versione Compatta attacchi femmina filettatura cilindrica gas

Standard and Compact Version with BS parallel threaded female ends

Versions Standard et Compacte avec embouts femelles taraudé BS

Standard und Kompakt Versionen mit Gewindemuffen nach BS



#### FSFV

R	A	C	E
3/4"	397	356	350
1"	401	356	350
1 1/4"	406	356	350
1 1/2"	413	356	350
2"	421	356	350
2 1/2"	-	356	350

#### FCFV

R	A	C	E
3/8"	198	171	165
1/2"	212	176	170
3/4"	232	191	185
1"	251	206	200

# FS - FC

## Serie FS

## FS Range

## Gamme FS

## FS Serie

Materiali del galleggiante Float material Materiaux du flotteur Material Schwebekörper	d	DN	R	Fluido liquido - Liquid fluid - Fluide liquide - Flüssigkeit				
				H <sub>2</sub> O	HCl 30-33%	NaOH 30%	NaOH 50%	
				Materiale del corpo - Tube material - Materiau du corp - Material Messrohr				
				PVC-U - PA - PSU		PVC-U - PSU		
Range di misura [l/h] - Measuring Range [l/h] - Champ de mesure [l/h] - Messbereich [l/h]								
PP PP + Mag.	25	20	3/4"	15-150	14-140	2,5-54	0,5-9,5	
				25-250	23-230	6-115	1,5-23	
				45-450	42-420	11-235	3-65	
				70-700	65-650	28-410	7-145	
	32	25	1"	25-250	23-230	6-125	1-20	
				40-400	37-370	10-200	2,5-50	
				65-650	60-600	11-395	5,5-130	
				100-1000	90-900	25-650	10-260	
	40	32	1 1/4"	100-1000	80-900	25-600	10-200	
				160-1600	150-1500	55-1100	20-500	
				200-2500	200-2300	100-1700	25-950	
	50	40	1 1/2"	150-1600	140-1500	50-1000	25-425	
				200-2200	190-2000	100-1500	25-800	
				250-2500	230-2300	120-1600	40-950	
	63	50	2"	250-2500	230-2300	60-1700	30-800	
				350-3500	330-3200	90-2500	40-1400	
				500-5000	470-4600	200-4000	80-2500	
	75	65	2 1/2"	1000-8000	950-7500	670-6000	330-3800	
				1000-10000	930-9300	500-7500	170-5200	
				5000-25000	4700-23000	4400-22000	4100-20000	
	INOX INOX + Mag.	25	20	3/4"	25-250	-	6-125	1-27
					40-400	-	10-240	2,5-70
					60-640	-	25-425	5-170
					100-1000	-	35-725	15-350
32		25	1"	40-400	-	10-240	2,5-65	
				60-640	-	20-420	5-145	
				100-1000	-	25-700	10-330	
				150-1600	-	50-1200	25-675	
40		32	1 1/4"	150-1600	-	50-1150	25-550	
				200-2500	-	100-1900	50-1100	
				400-4000	-	200-3200	100-2000	
50		40	1 1/2"	200-2500	-	100-1700	50-1000	
				400-4000	-	200-3000	50-1900	
				500-5000	-	200-3700	100-2500	
63		50	2"	400-4000	-	100-3000	50-1800	
				600-6000	-	250-4700	100-3100	
				1000-10000	-	500-8500	250-6000	
75		65	2 1/2"	1500-15000	-	1000-12000	250-9000	
				2000-20000	-	1500-16500	500-12500	
				10000-50000	-	8800-43000	8200-40000	

**FS - FC**

**Serie FS**

**FS Range**

**Gamme FS**

**FS Serie**

Materiali del galleggiante Float material Materiaux du flotteur Material Schwebekörper	d	DN	R	Fluido gassoso - Gaseous fluid - Fluide gazeux - Gas	
				Aria 1.013 Pabs - Air 1.013 Pabs - Aire 1.013 Pabs - Luft 1.013 Pabs	
				Materiale del corpo - Tube material - Materiau du corp - Material Messrohr	
				PA	
Range di misura [Nm³/h] - Measuring Range [Nm³/h] - Champ de mesure [Nm³/h] - Messbereich [Nm³/h]					
PP	25	20	3/4"	0,2-2,5	
				0,3-4	
				0,5-6,5	
				1-10	
	32	25	1"	0,4-4	
				0,5-6,5	
				1-10	
				1,5-16	
	40	32	1 1/4"	1,5-16	
				2-25	
				4-40	
				2-25	
50	40	1 1/2"	4-40		
			5-50		
			4-40		
			6-64		
63	50	2"	10-100		
			15-140		
			20-200		
			50-500		
PP + Mag.	25	20	3/4"	0,6-6	
				1-10	
				1,6-16	
				2,5-25	
	32	25	1"	1-10	
				1,6-16	
				2,5-25	
				4-40	
	40	32	1 1/4"	4-40	
				6-60	
				10-100	
				6-60	
50	40	1 1/2"	10-100		
			12,5-125		
			10-100		
			16-160		
63	50	2"	25-250		
			35-350		
			10-100		
			50-500		
75	65	2 1/2"			

Serie FC

FC Range

Gamme FC

FC Serie

Materiali del galleggiante Float material Materiaux du flotteur Material Schwebekörper	d	DN	R	Fluido liquido - Liquid fluid - Fluide liquide - Flüssigkeit			
				H <sub>2</sub> O	HCl 30-33%	NaOH 30%	NaOH 50%
				Materiale del corpo - Tube material - Materiau du corp - Material Messrohr			
				PVC-U - PA - PSU		PVC-U - PSU	
Range di misura [l/h] - Measuring Range [l/h] - Champ de mesure [l/h] - Messbereich [l/h]							
PP PP + Mag.	16	10	3/8"	1,5-15	1,4-14		
				2-20	2-18	0,25-3	0,025-0,5
				5-50	5-45	1-17	0,25-2,75
				10-100	10-90	2,5-45	0,5-9
				15-150	14-140	5-75	1-21
	20	15	1/2"	2-25	2-23		
				5-50	5-45	1-12,5	0,1-2
				10-100	10-90	2-34	0,25-5,5
				15-150	14-140	2,5-63	0,5-12,5
				20-200	19-185	5-104	2-25,5
	25	20	3/4"	8-80	7,5-75		
				15-150	14-140	3,5-60	1-10
				20-200	19-185	5-92	1-19
				30-350	30-325	8-165	2-45
				50-650	45-600	20-380	4-130
	32	25	1"	20-200	19-185	5-90	1-15
				30-300	28-280	7,5-150	2-40
				60-600	55-550	20-360	5-110
				100-1000	90-900	25-650	10-260
	INOX INOX + Mag.	16	10	3/8"	3-30	-	
4-40					-	0,5-8,5	0,05-1,4
10-100					-	2,5-40	0,5-8
20-200					-	10-120	2,5-40
30-300					-	15-180	4-55
20		15	1/2"	5-50	-		
				10-100	-	2,5-37,5	0,25-6,5
				15-160	-	4-75	1-15
				20-250	-	5-140	2-36
				35-350	-	9-220	4-75
25		20	3/4"	60-600	-	24-360	6-140
				15-150	-		
				25-250	-	6-135	2,5-30
				40-400	-	13-230	3-65
				50-600	-	20-350	3,5-135
32		25	1"	100-1200	-	25-650	20-320
				40-400	-	10-220	2,5-55
				50-600	-	20-350	5-125
				100-1000	-	25-650	20-300
				150-1500	-	50-1000	25-600

Serie FC

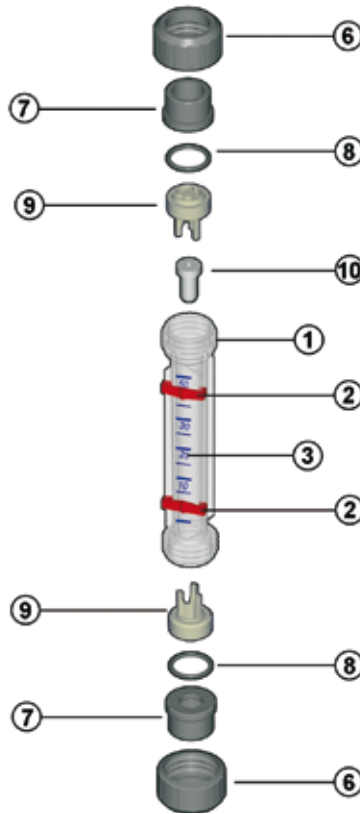
FC Range

Gamme FC

FC Serie

Materiali del galleggiante Float material Materiaux du flotteur Material Schwebekörper	d	DN	R	Fluido gassoso - Gaseous fluid - Fluide gazeux - Gas
				Aria 1.013 Pabs - Air 1.013 Pabs - Aire 1.013 Pabs - Luft 1.013 Pabs
				Materiale del corpo - Tube material - Materiau du corp - Material Messrohr
				PA
Range di misura [Nm³/h] - Measuring Range [Nm³/h] - Champ de mesure [Nm³/h] - Messbereich [Nm³/h]				
PP	16	10	3/8"	0,025-0,25
				0,04-0,4
				0,1-1
				0,2-2
	20	15	1/2"	0,045-0,45
				0,09-0,9
				0,15-1,5
				0,25-2,5
	25	20	3/4"	0,38-3,8
				0,12-1,2
				0,3-2,5
				0,45-4,5
32	25	1"	0,6-6,5	
			1,1-11	
			0,6-4	
			0,7-7	
PP + Mag.	16	10	3/8"	1,1-11
				0,6-4
				0,7-7
				1,1-11
	20	15	1/2"	2-14
				0,06-0,6
				0,1-1
				0,25-2,5
	25	20	3/4"	0,45-4,5
				0,12-1,2
				0,2-2
				0,35-3,5
	32	25	1"	0,6-6
				1-10
				0,4-4,8
				0,3-3
	20	15	1/2"	0,6-6
				1,2-12
				1,6-16
				2,7-27
25	20	3/4"	1-10	
			1,7-17	
			2,7-27	
			3,5-35	

# FS - FC



Pos.	Componenti	Materiale	Q.tà
1	corpo	PVC-U trasparente Trogamid (PA) Polisulfone (PSU)	1
2	indicatore visivo di flusso	POM	2
3	scala	incollata o stampata sul tubo	1
6	ghiera	PVC-U/PVC-C/PP/SS/CS	2
7	manicotto	PVC-U/PVC-C/PP/SS/CS	2
8	O-Ring	EPDM/FPM	2
9	stop del galleggiante	PVDF	*2
10	galleggiante	SS/PP	1

\* Q.tà 1 per FC

Pos.	Composants	Materiaux	Q.té
1	tube	PVC-U transparent Trogamid (PA) Polysulfon (PSU)	1
2	indicateur visuel de débit	POM	2
3	échelle	à coller ou imprimée	1
6	manchon	PVC-U/PVC-C/PP/SS/CS	2
7	bouchon	PVC-U/PVC-C/PP/SS/CS	2
8	joint	EPDM/FPM	2
9	stop du flotteur	PVDF	*2
10	flotteur	SS/PP	1

\* Q.té 1 pour FC

Pos.	Components	Material	Q.ty
1	tube	PVC-U transparent Trogamid (PA) Polysulfon (PSU)	1
2	visual flow indicator	POM	2
3	scale	label or tampoprint	1
6	nut	PVC-U/PVC-C/PP/SS/CS	2
7	end connector	PVC-U/PVC-C/PP/SS/CS	2
8	O-Ring	EPDM/FPM	2
9	float stop	PVDF	*2
10	float	SS/PP	1

\* Q.ty 1 for FC

Pos.	Benennung	Werkstoff	Stk
1	Meßkonus	PVC-U transparent Trogamid (PA) Polysulfon (PSU)	1
2	Sollwertanzeige	POM	2
3	Skala	Klebeskala/Printskala	1
6	Überwurfmutter	PVC-U/PVC-C/PP/SS/CS	2
7	Einlegeteil	PVC-U/PVC-C/PP/SS/CS	2
8	O-Ring	EPDM/FPM	2
9	Anschlag	PVDF	*2
10	Schwebekörper	SS/PP	1

\* 1 Stück bei FC

**Accessori**

**Microinterruttore**

I microinterruttori vengono posizionati ad incastro sull'apposita guida realizzata sul corpo del flussimetro. Un contatto reed bi-stabile, integrato nel microinterruttore, è attivato dal passaggio del galleggiante con magnete.

I microinterruttori, realizzati con grado di protezione IP65, sono disponibili per indicazione di portata MIN o MAX e con dimensioni differenti a seconda del diametro del flussimetro. I modelli MSMIN02 (microinterruttore di MIN) e MSMAX02 (microinterruttore di MAX) si accoppiano con i flussimetri FC versione compatta di diametro d16, d20 e d25. I modelli MSMIN01 (microinterruttore di MIN) e MSMAX01 (microinterruttore di MAX) si accoppiano con i flussimetri FS versione standard.

**Accessories**

**Micro-Switch**

The micro switches are clamped on the guide of the flowmeter. A bi-stable reed contact is built into the switches and it is activated by the magnet incorporated into the float. The micro switches, with IP65 protection class, are available for MIN or MAX flow rate indication with a different design according to flowmeter sizes. MSMIN02 (MIN control switch) and MSMAX02 (MAX control switch) are for FC Compact version d16, d20 and d25 flowmeters. MSMIN01 (MIN control switch) and MSMAX01 (MAX control switch) are for FC Compact version d32 and for all FS Standard version flowmeters.

**Accessoires**

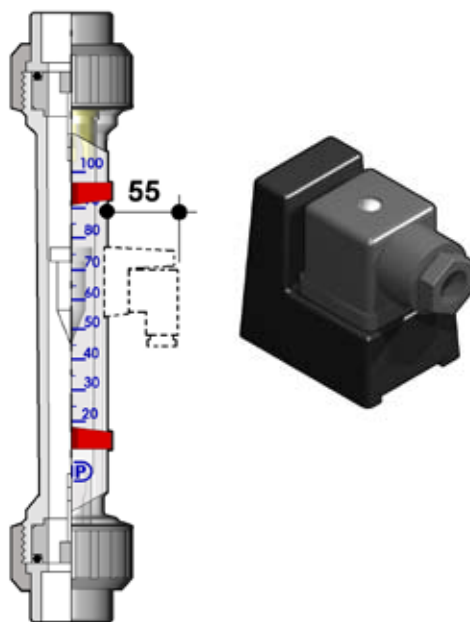
**Microinterrupteur**

Les microinterrupteurs sont positionnés à pression sur le guide approprié sur le corps du débitmètre. Un contact reed bi-stable, intégré dans le microinterrupteur est activé par le passage des aimants flottants. Les microinterrupteur en classe de protection IP65, sont disponibles pour l'indication du débit de MIN et de MAX selon les différents diamètres du débitmètre. Les modèles MSMIN02 (microinterrupteur de MIN) et MSMAX02 (microinterrupteur de MAX) sont couplés avec les débitmètres FC version compacte pour les diamètres d16, d20 et d25. Les modèles MSMIN01 (microinterrupteur de MIN) et MSMAX01 (microinterrupteur de MAX) sont couplés avec les débitmètres FC version compacte d25 et toutes les versions des débitmètres version standard FS.

**Zubehör**

**Grenzwertgeber**

Die Grenzwertgeber werden an die Führungsschiene des Durchflussmessers montiert. Der bistabile Reedkontakt, welcher im Grenzwertgeber integriert ist, wird durch die Annäherung des Magnet-Schwefkörpers an den Grenzwertgeber aktiviert. Die Grenzwertgeber (Schutzart IP65) sind in unterschiedlichen Ausführungen für die Anzeige (Min/Max) erhältlich. MSMIN02 (MIN Mikroschalter) und MSMAX02 (MAX Mikroschalter) sind für die FC Kompakt Serie d16, d20 und d25 verfügbar. MSMIN01 (MIN Mikroschalter) und MSMAX01 (MAX Mikroschalter) sind für die FC Kompakt Serie d32 und alle FS Standard Durchflussmesser verfügbar.





MSMAX 01/MSMAX 02

**Microinterruttore di MAX**

Chiude quando viene oltrepassata in salita la soglia di MAX.

**MAX control switch**

It closes when the MAX threshold is overshoot upward.

**Interrupteur à MAX**

Il serre quand le valeur de MAX est superé.

**MAX Kontakt**

Schließt bei Überschreitung des oberen Grenzwertes.

MSMIN 01/MSMIN 02

**Microinterruttore di MIN**

Chiude quando viene oltrepassata in discesa la soglia di MIN.

**MIN control switch**

It closes when the MIN threshold is overshoot downward.

**Interrupteur à MIN**

Il serre quand le valeur de MIN est superé.

**MIN Kontakt**

Schließt bei Unterschreitung des unteren Grenzwertes.

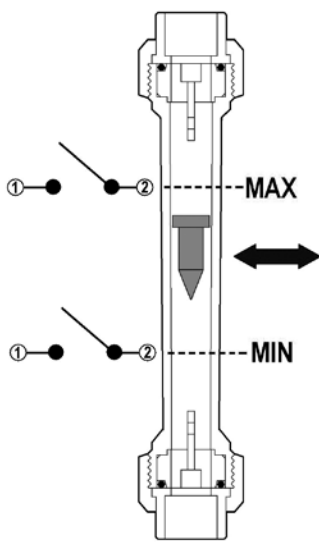


Fig. 1

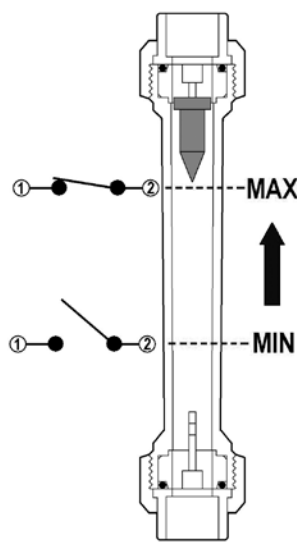


Fig. 2

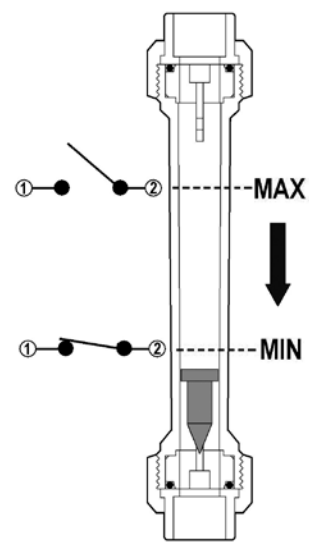


Fig. 3

Se è necessario ottenere il contatto di Minimo con funzione normalmente chiuso, è possibile installare il sensore di Massimo nella parte bassa del flussimetro.

NOTA: non è possibile ottenere il contatto di Massimo normalmente chiuso.

Where needed a MIN. contact working as normally closed, it is possible to install the MAX. point control switch in the lower part of the flowmeter.

NOTE: it is NOT possible to get a MAX. contact working as normally closed.

Lorsque on nécessite un contact de MIN. avec fonction NO (normalement fermé) il est possible de installer le switch de MAX dans la partie la plus basse du débitmètre.

NOTE: ce n'est pas possible d'utiliser un switch de MAX. avec fonction de NO (normalement fermé).

Wo man ein MIN. Kontakt braucht, der als normalgeschlossen arbeitet, ist es möglich, den MAX Grenzwertschalter im unteren Teil vom Flowmeter zu installieren.

NOTE: es ist NICHT möglich, dass ein MAX Kontakt als normalgeschlossen arbeitet.

**Dati  
Tecnici**

**Technical  
Data**

Materiale del corpo:	tecnopolimero
Connessione:	DIN 43650
Grado di protezione:	IP65
Resistenza dei contatti:	0.1 Ω
Resistenza di isolamento dei contatti:	da 10 <sup>11</sup> Ω
Tempo di chiusura:	2 msec.
Tempo di apertura:	0.07 msec.
Temperatura di esercizio:	da -40 a +80° C
Materiale dei contatti:	Rodio con gas inerte protettivo
Max potenza di esercizio:	10 Watt, 12 VA
Max tensione di esercizio:	250 VCA/CC
Max picco di corrente:	0.5 A
Max corrente:	22 mA @ 220 Volt 45 mA @ 110 Volt 0.2 A @ 24 Volt 0.5 A @ 10 Volt
Range:	MSMIN02 e MSMAX02 per FC d16 - d25 MSMIN01 e MSMAX01 per FC d32e FS d25 - d75

ATTENZIONE: superare i valori suddetti può causare l'incollaggio dei contatti.

Body material:	technopolymer
Connection:	DIN 43650
Protection rate:	IP65
Contact resistance:	0.1 Ω
Contact insulation resistance:	from 10 <sup>11</sup> Ω
Closing time:	2 msec.
Opening time:	0.07 msec.
Working Temperature:	from -40 to +80° C
Contact Material:	Rhodium with inert protective gas
Max operating power:	10 Watt, 12 VA
Max operating voltage:	250 VAC/DC
Max input peak:	0.5 A
Max current:	22 mA @ 220 Volt 45 mA @ 110 Volt 0.2 A @ 24 Volt 0.5 A @ 10 Volt
Range:	MSMIN02 and MSMAX02 for FC d16 - d25 MSMIN01 and MSMAX01 for FC d32 and FS d25 - d75

CAUTION: The overshooting of the above values may cause contacts sticks.

**Données  
Techniques**

**Technische  
Daten**

Matériaux du corps:	technopolymère
Connexion:	DIN 43650
Classe de protection:	IP 65
Résistance:	0.1 Ω
Résistance au guipage:	1011 Ω
Temps de fermeture:	2 ms
Temps d' ouverture:	0.07 ms
Température de service:	- 40 ÷ + 80°C
Matériaux du contact:	Rhodium avec gaz inert de protection
Max puissance de service:	10 Watt, 12 VA
Max tension de service:	250 V AC/DC
Max crête d'entrée:	0.5 A
Max courant:	22 mA @ 220 V 45 mA @ 110 V 0.2 A @ 24 V 0.5 A @ 10 V
Range:	MSMIN02 et MSMAX02 pour FC d16 - d25 MSMIN01 et MSMAX01 pour FC d32 et FS d25 - d75

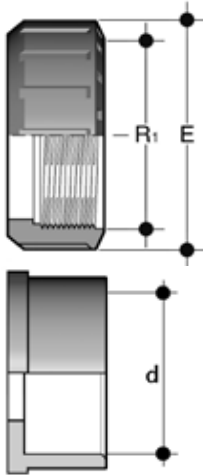
ATTENTION: Le doublage de cette valeurs peut causer le collage des contacts.

Gehäusematerial:	Kunststoff
Anschluss:	DIN 43650
Schutzart:	IP65
Kontaktwiderstand:	0.1 Ω
Kontaktisolationwiderstand:	da 10 <sup>11</sup> Ω
Kontakt schließzeit:	2 msec.
Kontaktöffnungszeit:	0.07 msec.
Betriebstemperatur:	von -40 bis +80 °C
Kontaktmaterial:	Rhodium mit inertem Schutzgas
Max. Schaltleistung:	10 Watt, 12 VA
Max. Schaltspannung:	250 VAC/DC
Max. Spitzeneinschaltstrom:	0.5 A
Max. Schaltstrom:	22 mA @ 220 Volt 45 mA @ 110 Volt 0.2 A @ 24 Volt 0.5 A @ 10 Volt
Serie:	MSMIN02 und MSMAX02 für FC d16 - d25 MSMIN01 und MSMAX01 für FC d32 und FS d25 - d75

ACHTUNG: Beim Überschreiten dieser Werte können sich Kontaktverschweißungen ergeben.

**Opzioni di connessione**

Per ogni flussimetro occorrono due manicotti e due ghiera.



**Connection options**

For each flowmeter are necessary two union ends and two nuts.

**Options de jonction**

Pour chaque débitmètre il faut deux embouts et deux écrous.

**Verbindungs-  
optionen**

Für jeden Durchflussmesser sind zwei Einlegeteile und zwei Überwurfmutter notwendig.

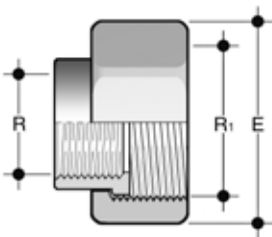
	d	R <sub>1</sub>	E	manicotto union end embout Einlegeteil	ghiera nut écrous Überwurfmutter
PVC-C	20	1"	41	QBIC020	EFC100
	32	1 1/2"	58	QBIC032	EFC112
	63	2 3/4"	98	QBIC063	EFC234
PP-H	20	1"	41	QBIMG020	EFMG100
	32	1 1/2"	58	QBIMG032	EFMG112
	63	2 3/4"	98	QBIMG063	EFMG234

I kit connessioni riportati nelle tabelle seguenti sono composti da 2 ghiera e 2 manicotti.

Connection kits are composed by 2 rings and 2 union ends.

Les kits de connexions sont composés par deux écrous et deux embouts.

Die Kit bestehen aus 2 Einlegeteile und 2 Überwurfmutter.



	R	R <sub>1</sub>	E	kit
SS AISI 316	3/8"	3/4"	32	KFX038
	1/2"	1"	41	KFX012
	3/4"	1 1/4"	50	KFX034
	1"	1 1/2"	55	KFX100
	1 1/4"	2"	70	KFX114
	1 1/2"	2 1/4"	75	KFX112
	2"	2 3/4"	90	KFX200
	2 1/2"	3 1/2"	110	KFX212
Ferro Iron Fer Eisen	3/8"	3/4"	32	KFC038
	1/2"	1"	41	KFC012
	3/4"	1 1/4"	50	KFC034
	1"	1 1/2"	55	KFC100
	1 1/4"	2"	70	KFC114
	1 1/2"	2 1/4"	75	KFC112
	2"	2 3/4"	90	KFC200
	2 1/2"	3 1/2"	110	KFC212

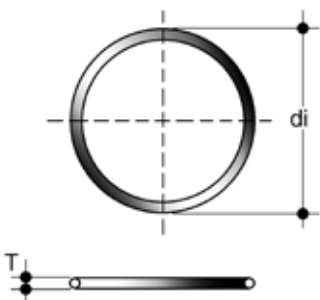
**O-RING FPM**

Per ogni flussimetro occorrono due O-ring.

For each flowmeter are necessary two O-rings.

Pour chaque débitmètre il faut deux O-ring.

Ein Durchflussmesser benötigt zwei O-Ringe.



d	R	di	T	Code
16	3/8"	15,54	2,62	OR3062F
20	1/2"	20,22	3,53	OR4081F
25	3/4"	28,17	3,53	OR4112F
32	1"	32,93	3,53	OR4131F
40	1 1/4"	40,65	5,34	OR0150F
50	1 1/2"	47	5,34	OR4200F
63	2"	59,69	5,34	OR4275F
75	2 1/2"	75,57	5,34	OR6325F

## Code

## FS

1	2	3	4	5	6	7	8	9	10	11	12	13	14	15
F														
Versione standard - Standard version														
Version standard - Standard Version		S												
Tipo di giunzione - Connection standard			ISO	I										
Standard de connexion - Anschluss Standard			BSP	F										
Materiale delle connessioni - Union ends material														
Materiau des embouts de connexion														
Anschlussverschraubungen Materialien			PVC-U	V										
Dimensione delle connessioni - Connection dimension			ISO d25	0	2	5								
Dimensions des Jonctions - Material der Anschlüsse			ISO d32	0	3	2								
			ISO d40	0	4	0								
			ISO d50	0	5	0								
			ISO d63	0	6	3								
			ISO d75	0	7	5								
			BSP 3/4"	0	3	4								
			BSP 1"	1	0	0								
			BSP 1 1/4"	1	1	4								
			BSP 1 1/2"	1	1	2								
			BSP 2"	2	0	0								
			BSP 2 1/2"	2	1	2								
Materiale del corpo - Body material							Trogamid	D						
Matériaux des corps - Material des Messrohrs							Transparent PVC	T						
							Polysulfone	P						
Aria - Air - Aire - Luft								0						
Acqua - Water - Eau - Wasser							H2O	1						
Acido cloridrico - Hydrochloridric acid - Acid Cloridrique - Salzsäure							HCL 30-33%	2						
Idrossido di sodio - Sodium hydroxide - Hydroxyde de sodium - Natronlauge							NaOH 30%	3						
Idrossido di sodio - Sodium hydroxide - Hydroxyde de sodium - Natronlauge							NaOH 50%	5						
Materiale del galleggiante - Float material - Materiau du flotteur - Schwebekörper materialen							SS AISI 316	X						
							PP	M						
Valore max. della scala - Max. scale value - Valeur max. de l'échelle - Skalamaximum (*)										X	X	X	X	
Opzione galleggiante con magneti - Optional floater with magnet - Option flotteur avec aimant - Option Schwebekörper mit Magnet														M

(\*) convertire in m<sup>3</sup>/h se il valore eccede 9999 l/h(\*) convert in m<sup>3</sup>/h if the value exceeds 9999 l/h(\*) convertir en m<sup>3</sup>/h si la valeur dépasse 9999 l/h(\*) in m<sup>3</sup>/h umrechnen wenn der Wert grösser als 9999 l/h ist

## Code

## FC

1	2	3	4	5	6	7	8	9	10	11	12	13	14	15
F														
Versione compatta - Compact version Version compacte - Kompakt Version														
C														
Tipo di giunzione - Connection standard Standard de connexion - Anschluss Standard														
ISO I														
BSP F														
Materiale delle connessioni - Union ends material Materiau des embouts de connexion Anschlussverschraubungen Materialien														
PVC-U V														
Dimensione delle connessioni - Connection dimension Dimensions des Jonctions - Material der Anschlüsse														
ISO d16 0 1 6														
ISO d20 0 2 0														
ISO d25 0 2 5														
ISO d32 0 3 2														
BSP 3/8" 0 3 8														
BSP 1/2" 0 1 2														
BSP 3/4" 0 3 4														
BSP 1" 1 0 0														
Materiale del corpo - Body material Matériaux des corps - Material des Messrohrs														
Trogamid D														
Transparent PVC T														
Polysulfone P														
Aria - Air - Aire - Luft														
0														
Acqua - Water - Eau - Wasser														
H2O 1														
Acido cloridrico - Hydrochloridric acid - Acid Cloridrique - Salzsäure														
HCL 30-33% 2														
Idrossido di sodio - Sodium hydroxide - Hydroxyde de sodium - Natronlauge														
NaOH 30% 3														
Idrossido di sodio - Sodium hydroxide - Hydroxyde de sodium - Natronlauge														
NaOH 50% 5														
Materiale del galleggiante - Float material - Materiau du flotteur - Schwebekörper Materialien														
SS AISI 316 X														
PP M														
Valore max. della scala - Max. scale value - Valeur max. de l'échelle - Skalamaximum														
X X X X														
Opzione galleggiante con magneti - Optional floater with magnet - Option flotteur avec aimant - Option Schwebekörper mit Magnet														
M														

**Aliaxis Utilities & Industry SAS**

Z.I. Route de Béziers – 8 avenue du Mas de Garric – 34140 Mèze – France

Tel +33 (0)467 51 63 30 – Fax +33 (0)467 43 61 43

RCS Montpellier 787 050 103

[www.aliaxis.fr](http://www.aliaxis.fr)

